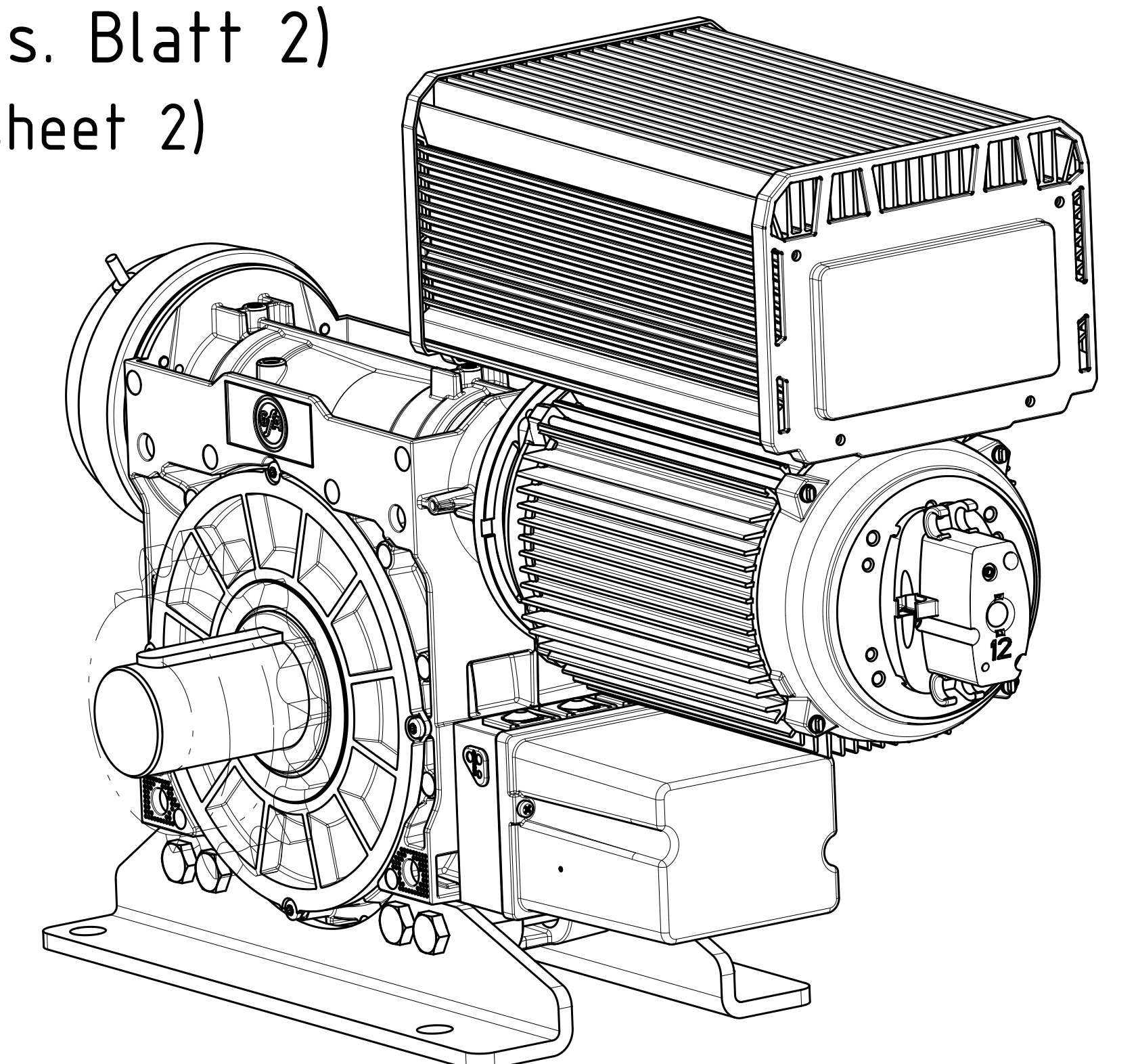


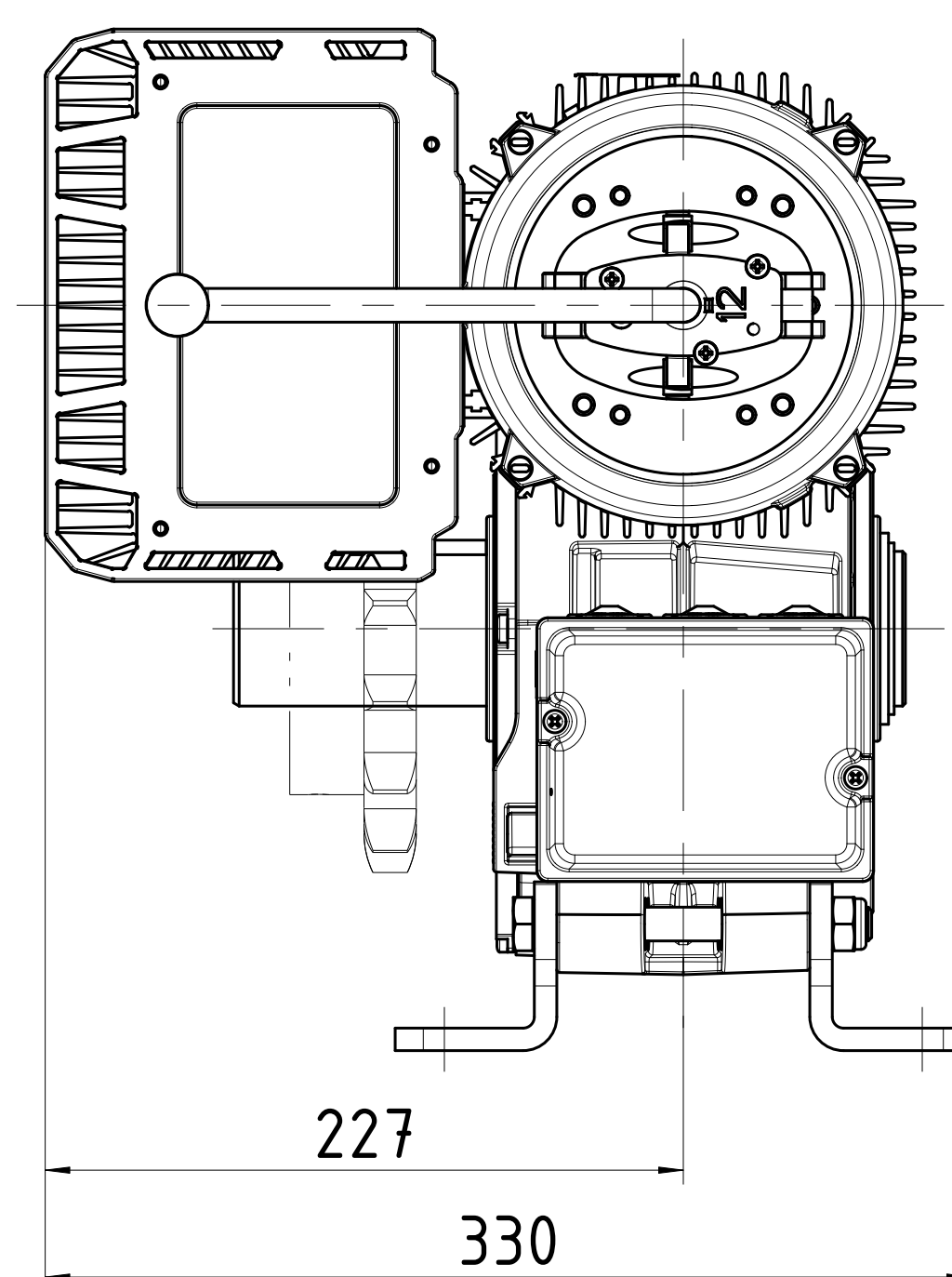
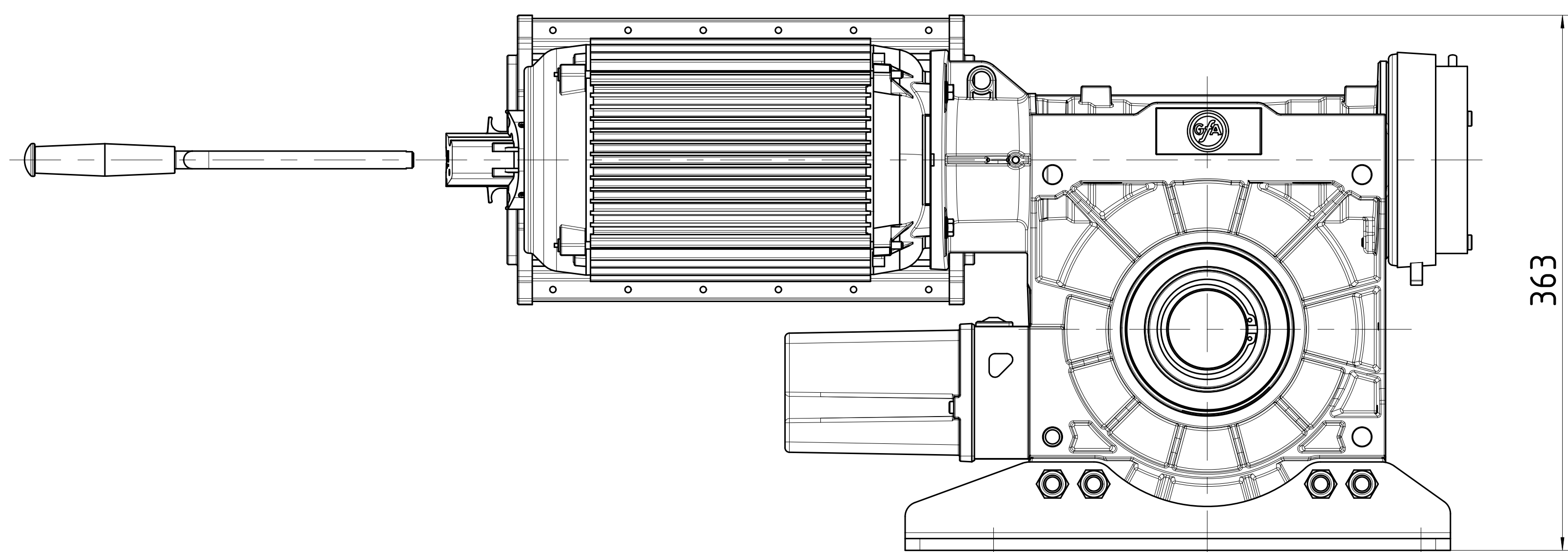
Darstellung: Einbaulage FU oben (FU seitlich s. Blatt 2)
 illustration: FI on the top (FI on the side: see sheet 2)



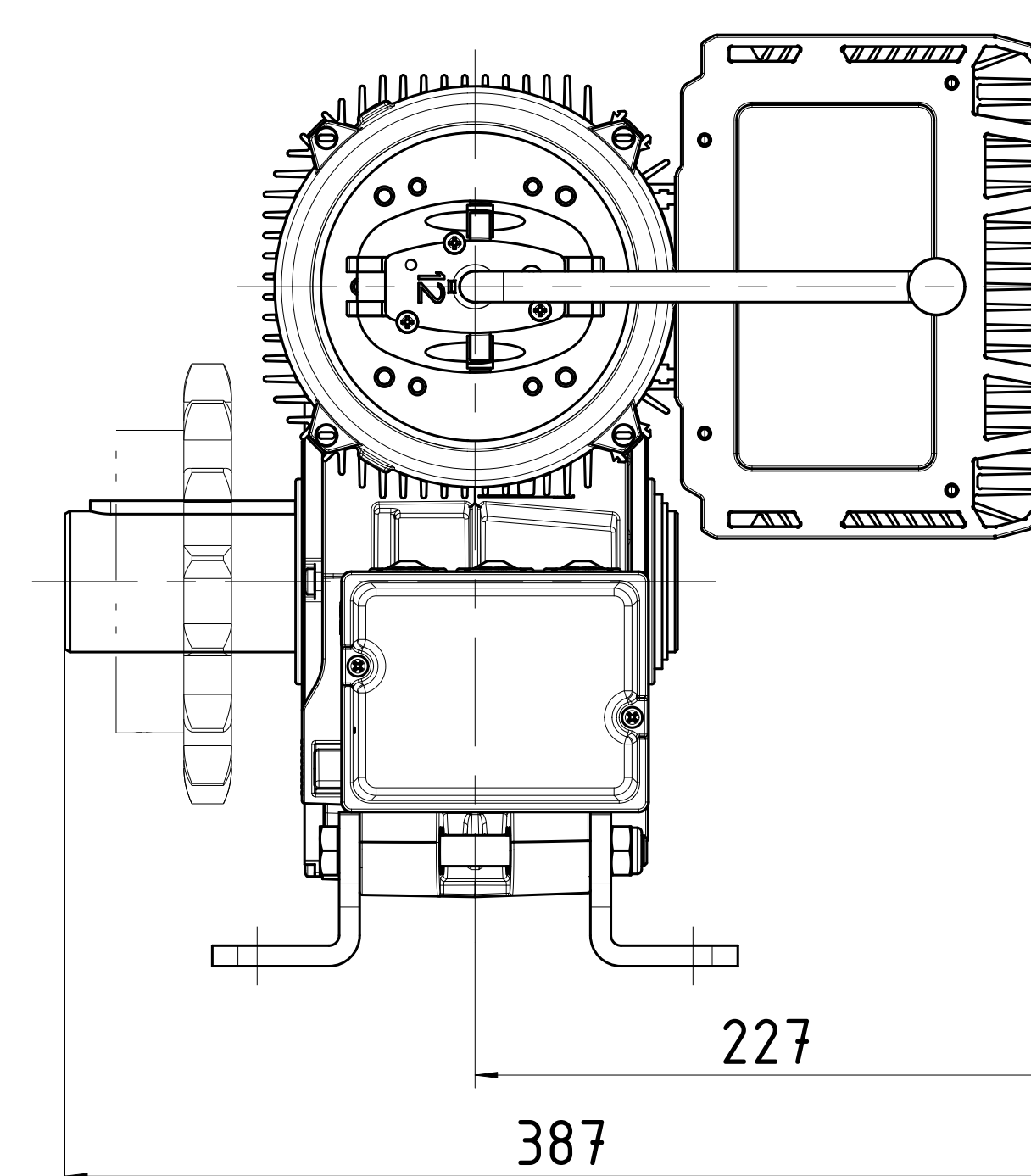
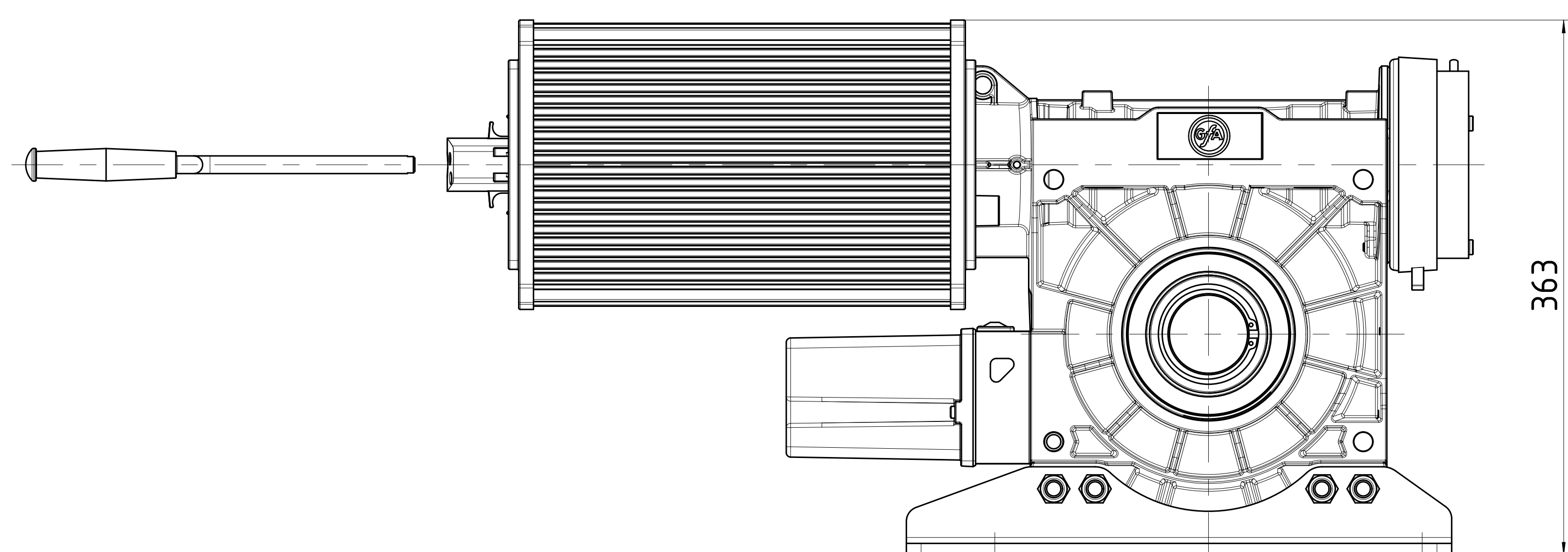
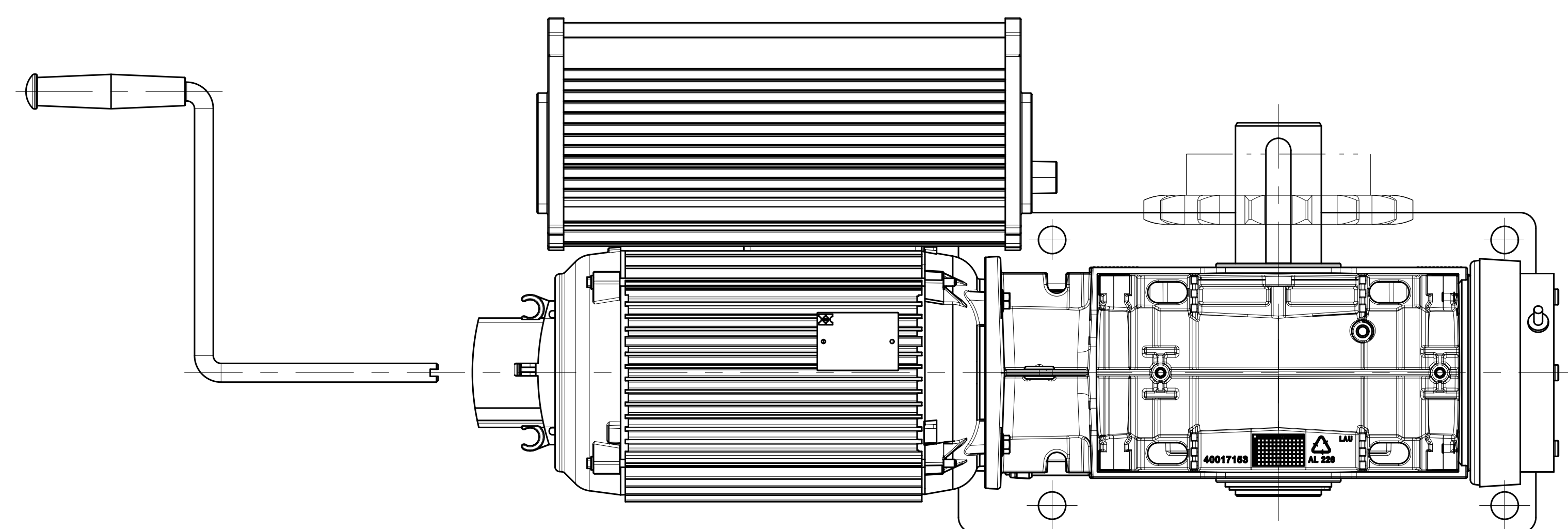
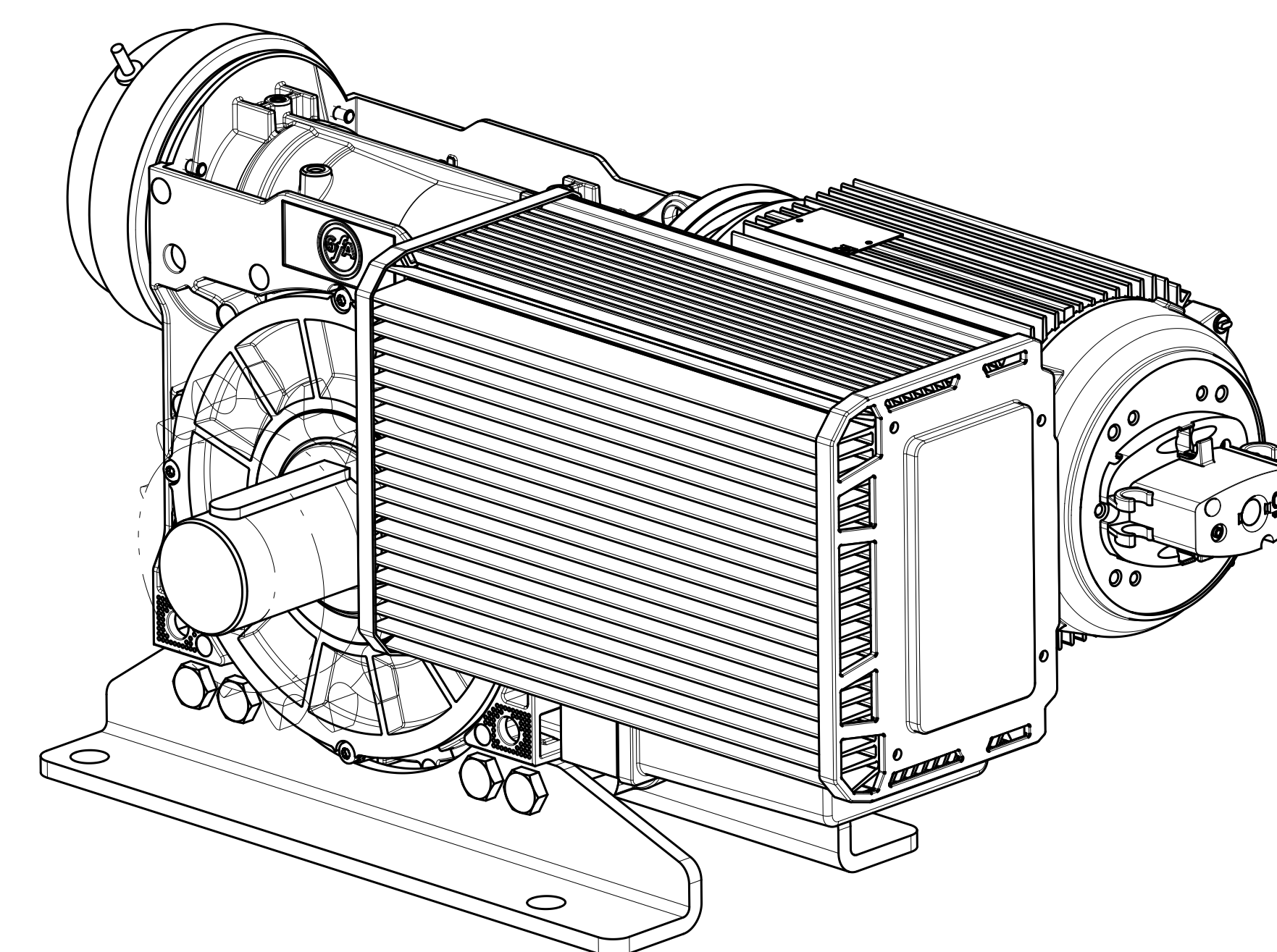
- Maß- und Konstruktionsänderungen vorbehalten
- Design and dimensions subject to change
- Sous réserves de toutes modifications techniques par le constructeur
- Con riserva di modifiche di dimensioni e costruzione
- Reservado el derecho a introducir modificaciones en las dimensiones y en la construcción

50001546_2016_11		50001546_2014_08		Art.-Nr.	Nm	1/min
50001546_2012_02		KE 50.80 FU	10003981	500	22-80	
50001546_2010_08		KE 60.45 FU	10003904	600	7-45	
Zeichnungsstand DXF/DWG/PDF		KE 80.40 FU	10003905	800	8-40	

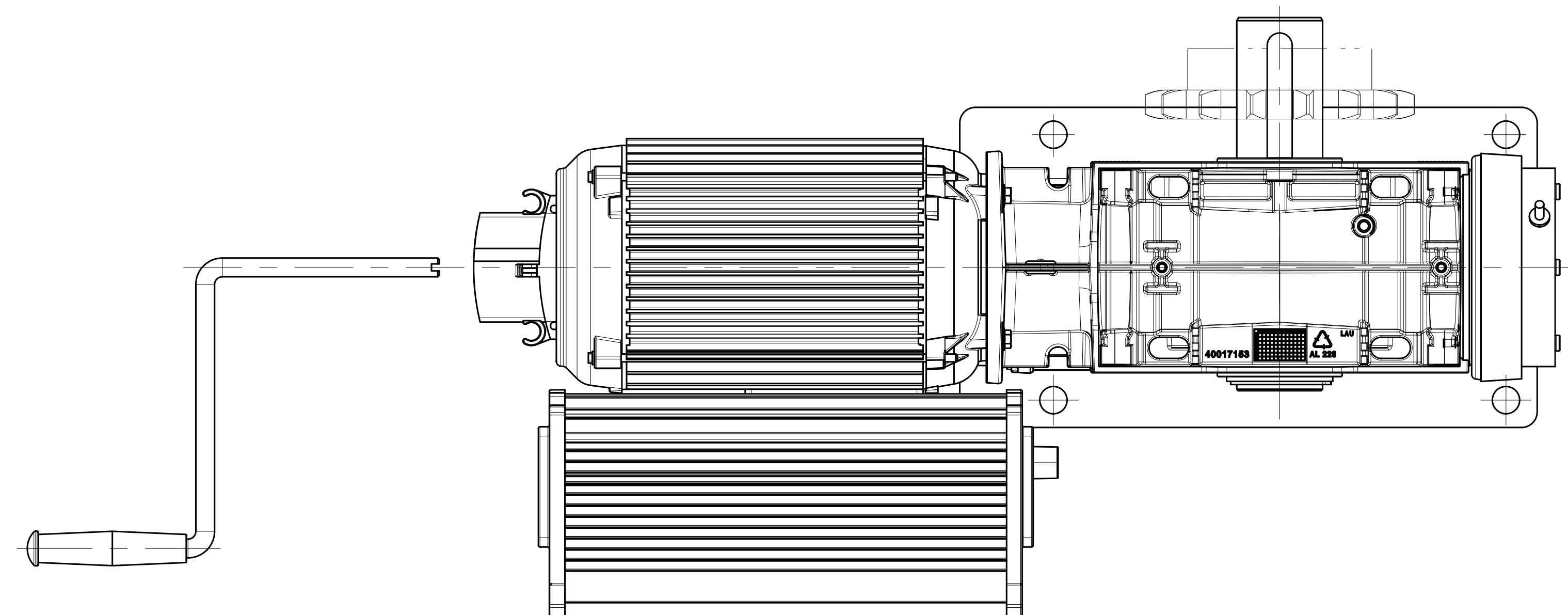
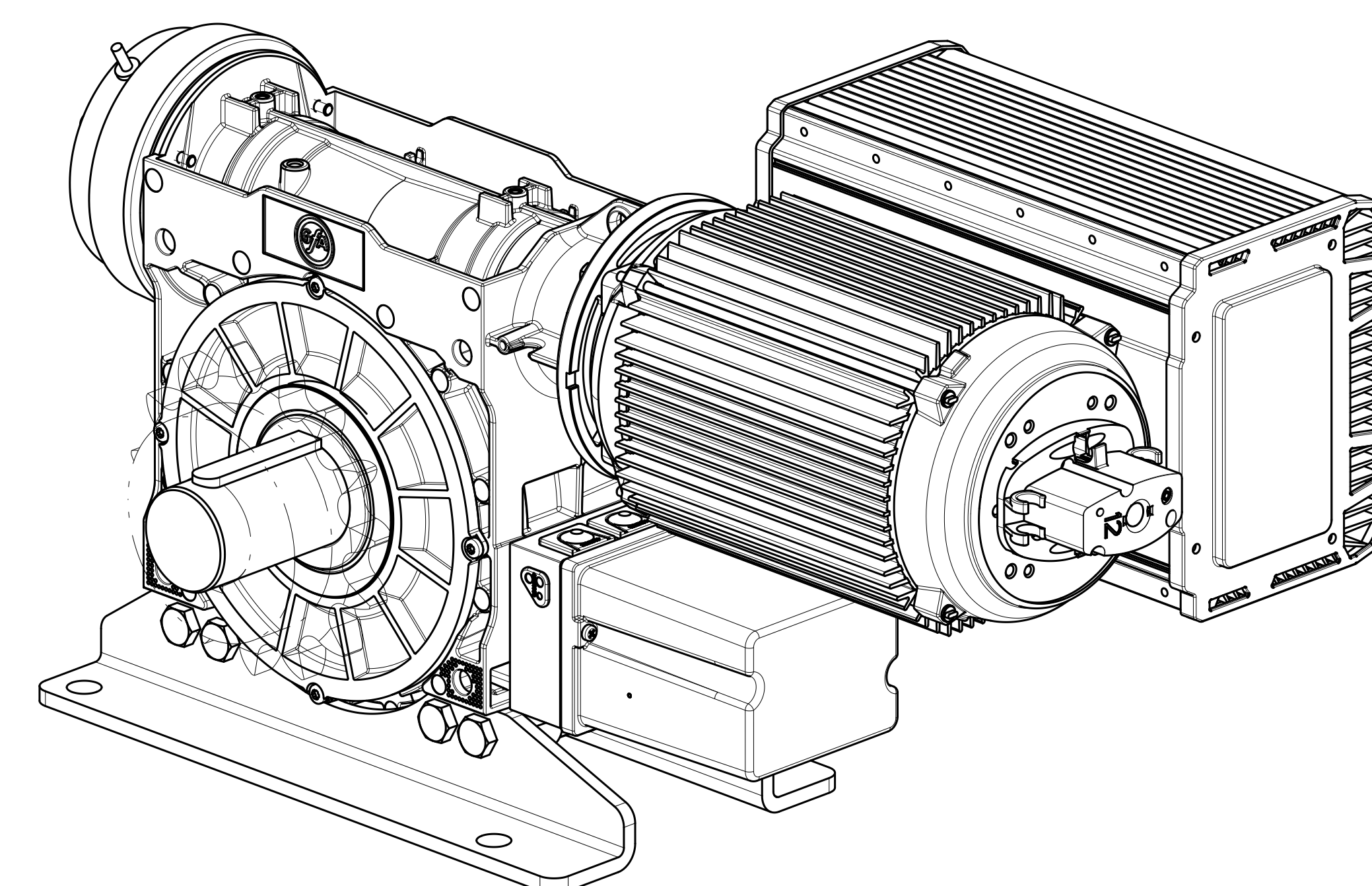
Verwendungsbereich	Zulässige Abweichung	Maßstab (DIN A0) 2:5	Gewicht
SG115	QM000033	1:1	KE 50.80 FU - KE 80.40 FU
h	Datum	Name	Benennung
g	25.08.2014	Lorca	Einbauzeichnung SG115
t	Exp.	Dirngraph	KE 50.80 FU - KE 80.40 FU
a			Art - Zeichnungsnummer:
d			50001546
c			Blatt 1
b			2
a			
g	PLN/No	1/1/18	Stichtag
g	Änderung	Datum	Name
			Status
			Wird bearbeitet
			Ersatz für
			Ersatz durch



Darstellung: Einbaulage FU links
illustration: FI on the left side



Darstellung: Einbaulage FU rechts
illustration: FI on the right side



Verwendungsbereich SG115		Zulässige Abweichung QM000033	Maßstab (DIN A0) 2:5	Gewicht Klassifikation 0 PP 446 13
h	Datum	Name	Benennung	
g	Bearb.	Loth	KE 50.80 FU - KE 80.40 FU	
f	Gepr.	Durchgeh.	Einbauzeichnung SG115	
e			Art - Zeichnungsnummer: 5000154.6	
d			Blatt 2	
c			Z	
b				
a	PLN/1:1	Übersicht	5000154.6	
Zeit	Änderung	Datum	Name	Status
				Wird bearbeitet / Ersatz für

Schutzvermerk DIN ISO 15016 beachten / observe protective rights acc to DIN ISO 15016