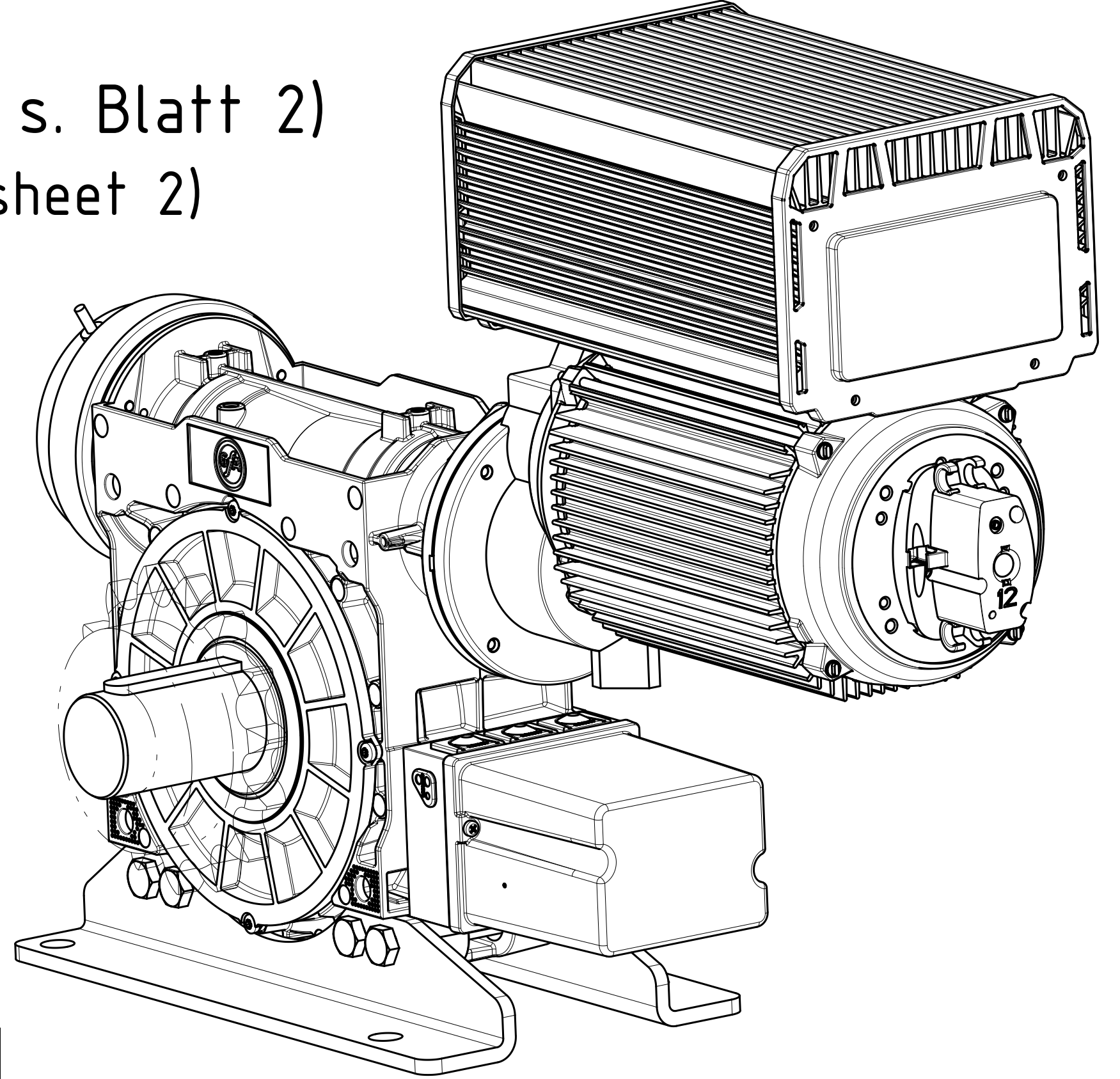


Darstellung: Einbaulage FU oben (FU seitlich s. Blatt 2)
 illustration: FI on the top: FI on the side: see sheet 2)



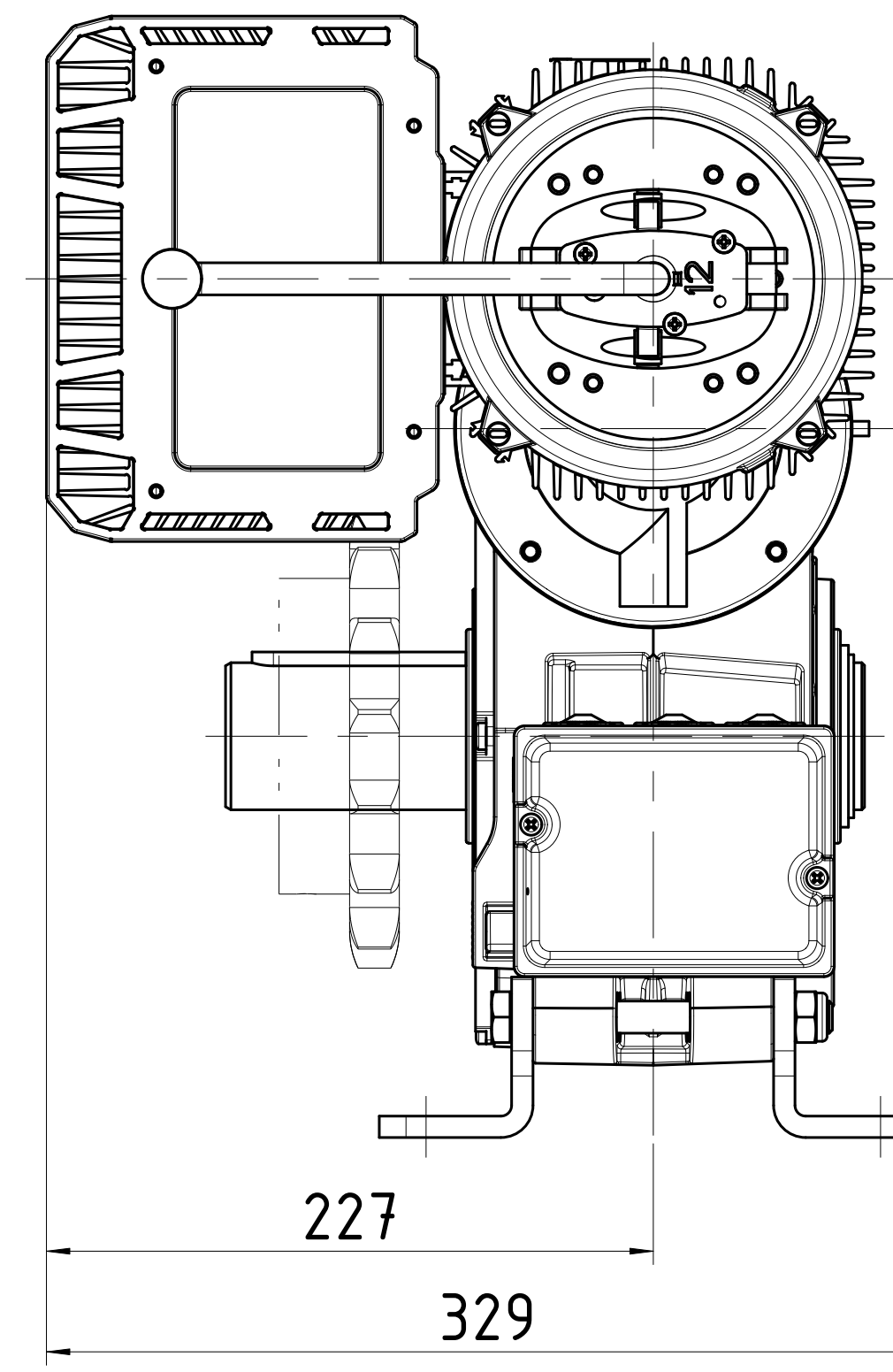
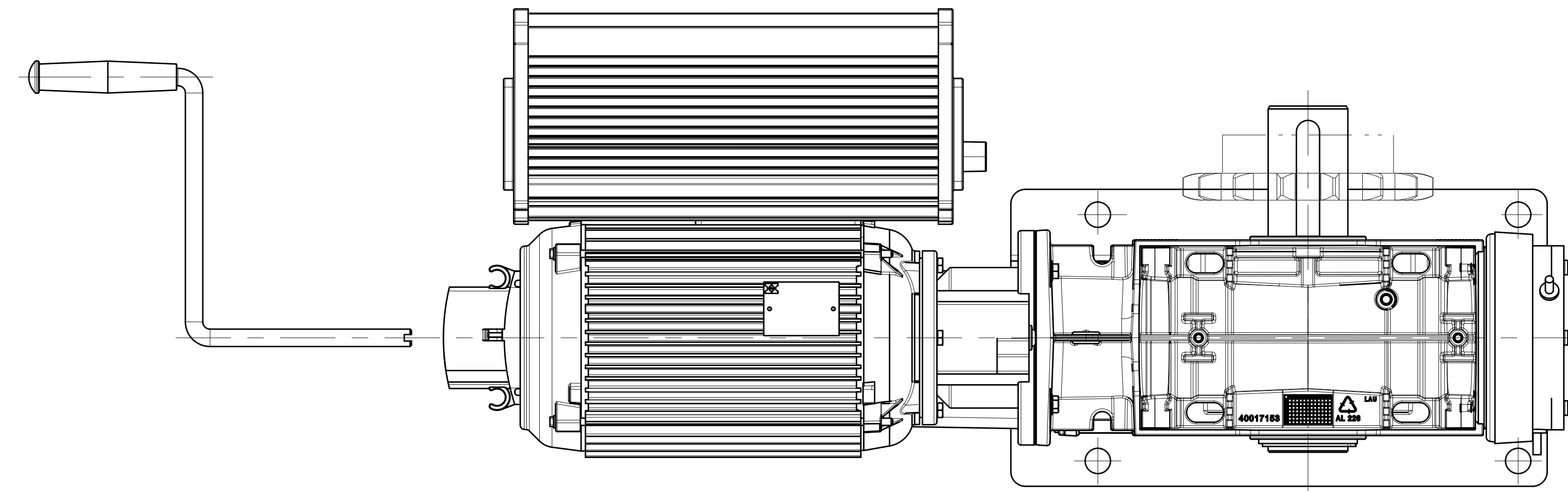
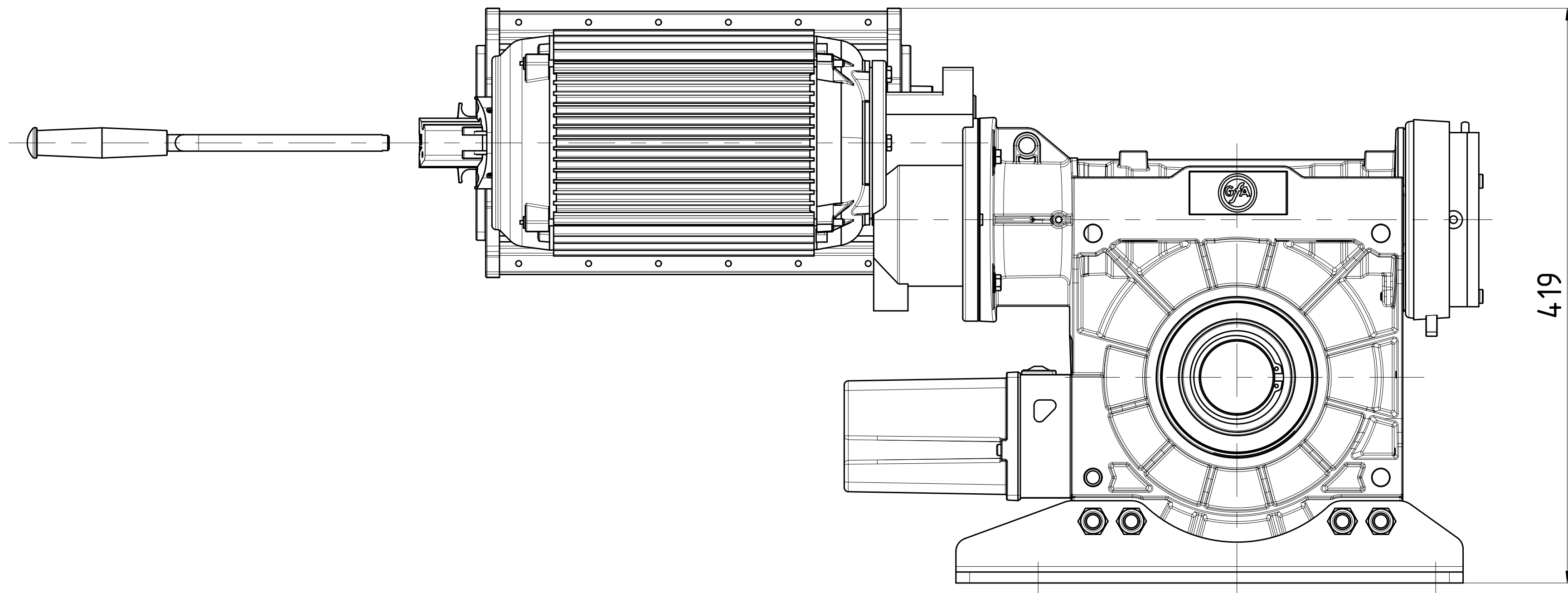
- Maß- und Konstruktionsänderungen vorbehalten
 - Design and dimensions subject to change
 - Sous réserves de toutes modifications techniques par le constructeur
 - Con riserva di modifiche di dimensioni e costruzione
 - Reservado el derecho a introducir modificaciones en las dimensiones y en la construcción

50001547_2016_11			
50001547_2014_08			
50001547_2012_02			
50001547_2010_08	KE 120.30 FU	10003906	1200 5-30
Zeichnungsstand DXF/DWG/PDF		KE 120.30 FU	10004198 1200 8-30

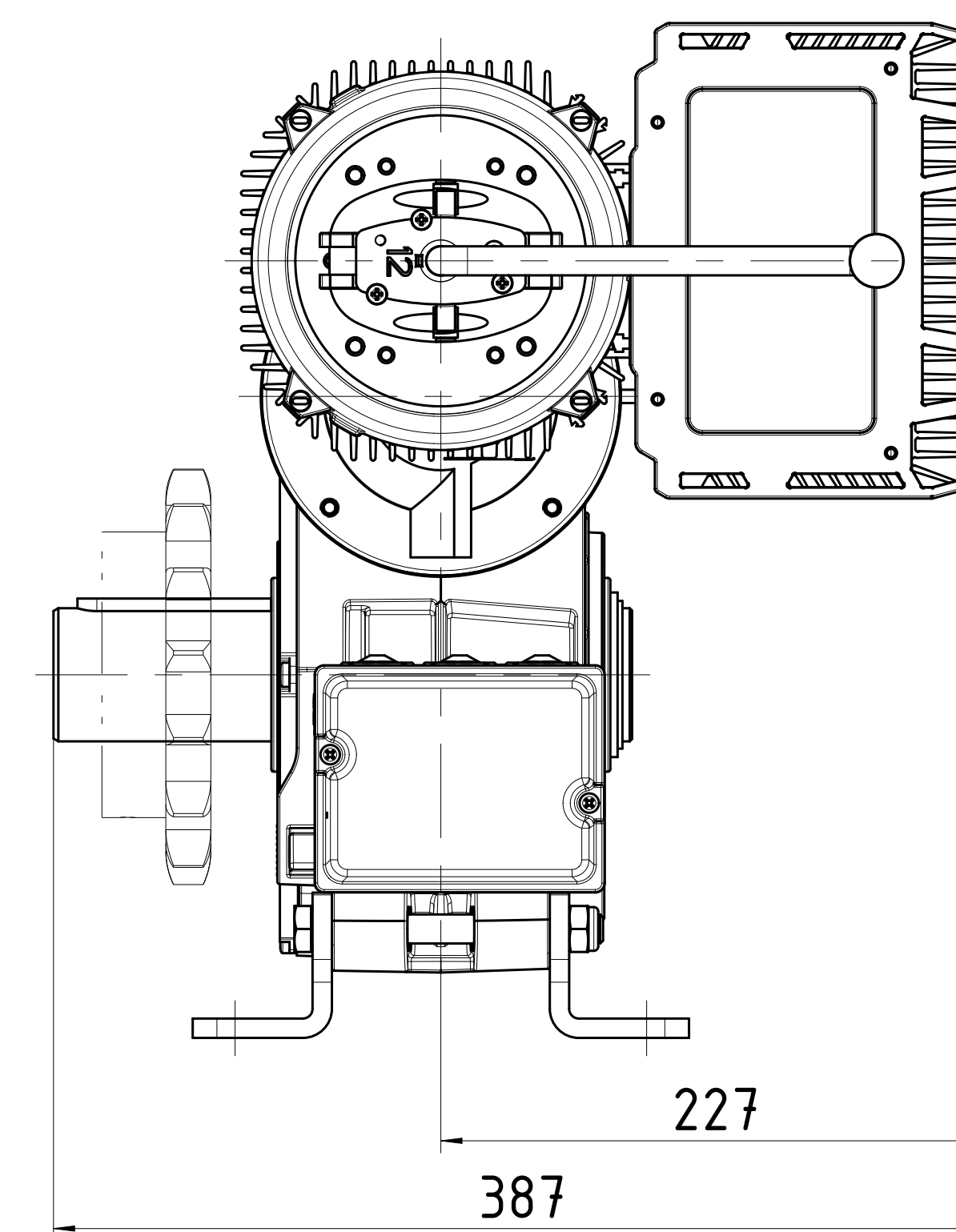
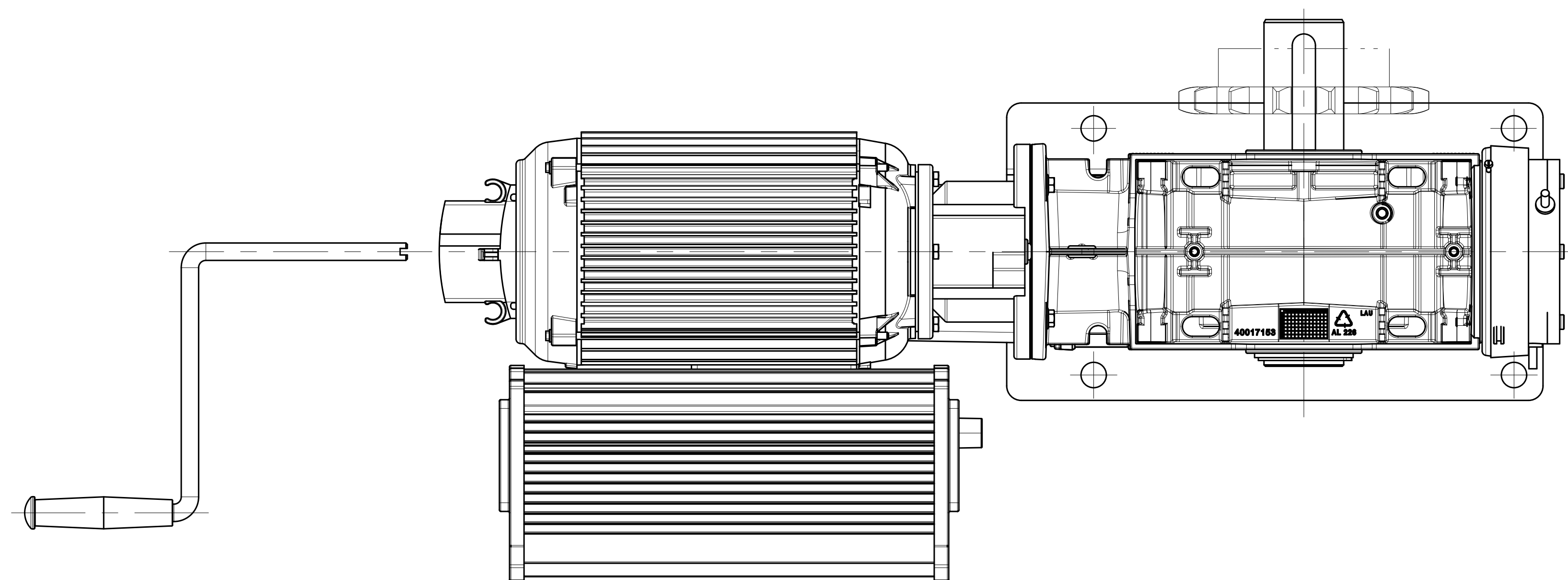
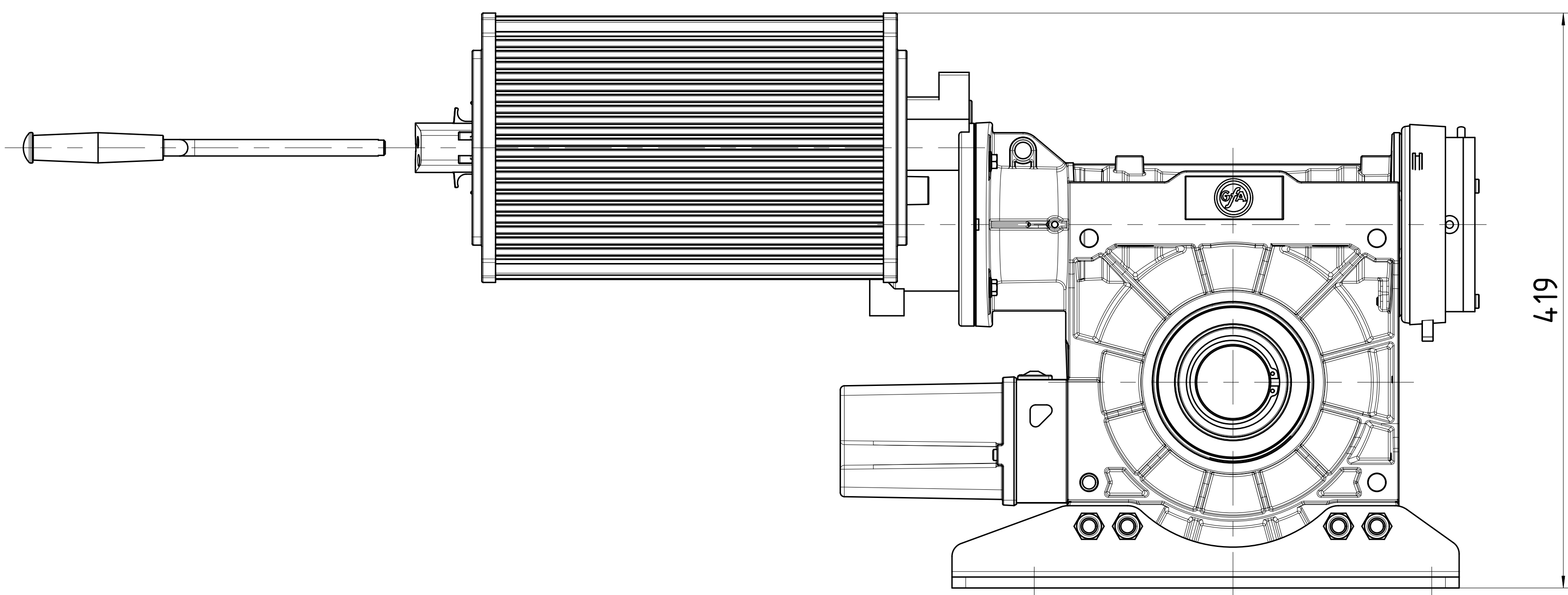
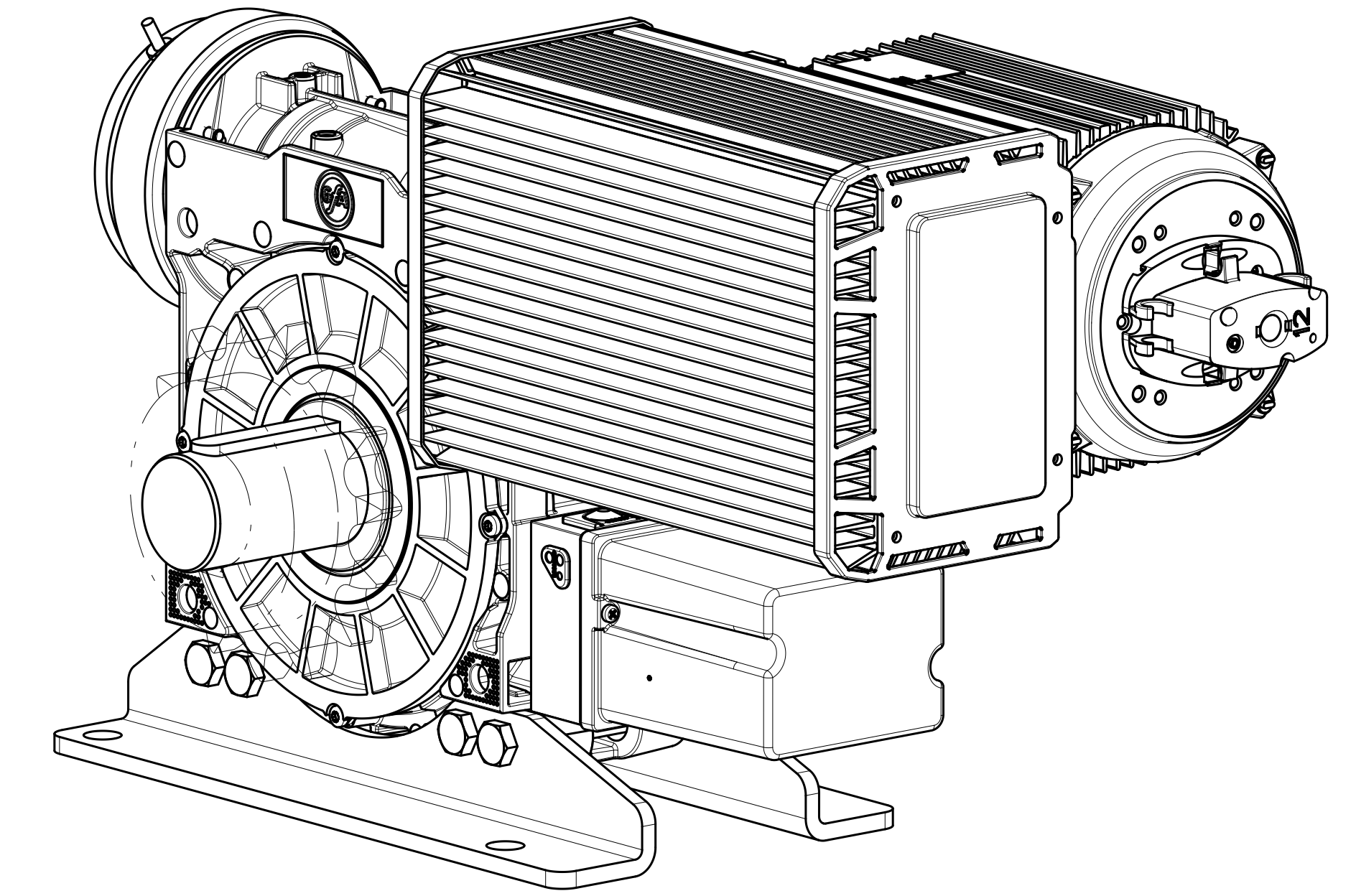
Verwendungsbereich	Zulässige Abweichung	Maßstab (DIN A0) 2,5	Gewicht
SG115	QM000033	1:1	0 PP 446 13
Datum	Name	Benennung	
25.08.2014	Loica	Einbauzeichnung SG115	
Exp.	Dirngraph	KE 120.30 FU	
PL-101-16	10/18	Übersicht	Art - Zeichnungsnummer
50001547			50001547
Änderung	Datum	Name	Status
			Wird bearbeitet / Ersetzt für
			Ersetzt durch

Blatt	1	2
Z	1	2

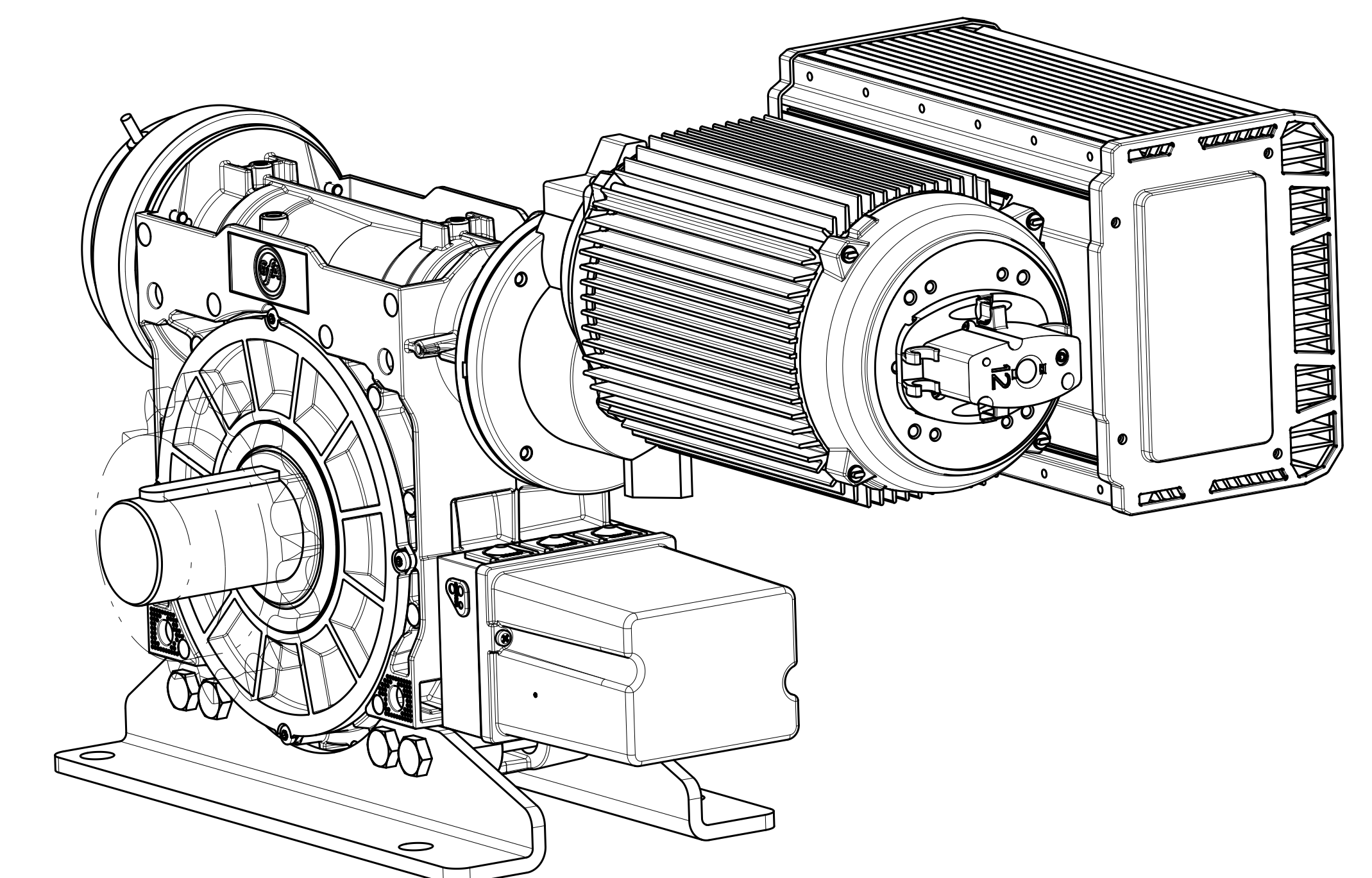
Schutzvermerk DIN ISO 15016 beachten / observe protective rights acc to DIN ISO 15016



Darstellung: Einbaulage FU links
illustration: FI on the left side



Darstellung: Einbaulage FU rechts
illustration: FI on the right side



Verwendungsbereich SG115		Zulässige Abweichung QM000033	Maßstab (DIN A0) 2:5 Werkstoff nach GfA Stückliste bzw. Div.	Gewicht Klassifikation 0 PP 446 13
h	Datum	Name	Benennung	
g	Bearb.	Loth	Einbauezeichnung SG115	
f	Gepr.	Eintrag	KE 120.30 FU	
e			Art - Zeichnungsnummer	
d			5000154.7	
c			Blatt	
b			2	
a			Z	
PL101:6	FN18	Übersicht	5000154.7	
Zeit	Änderung	Datum	Name	Status
				Wird bearbeitet
				Ersatz für
				Ersatz durch

Schutzvermerk: DIN ISO 15026 beachten / observe protective rights acc to DIN ISO 15026