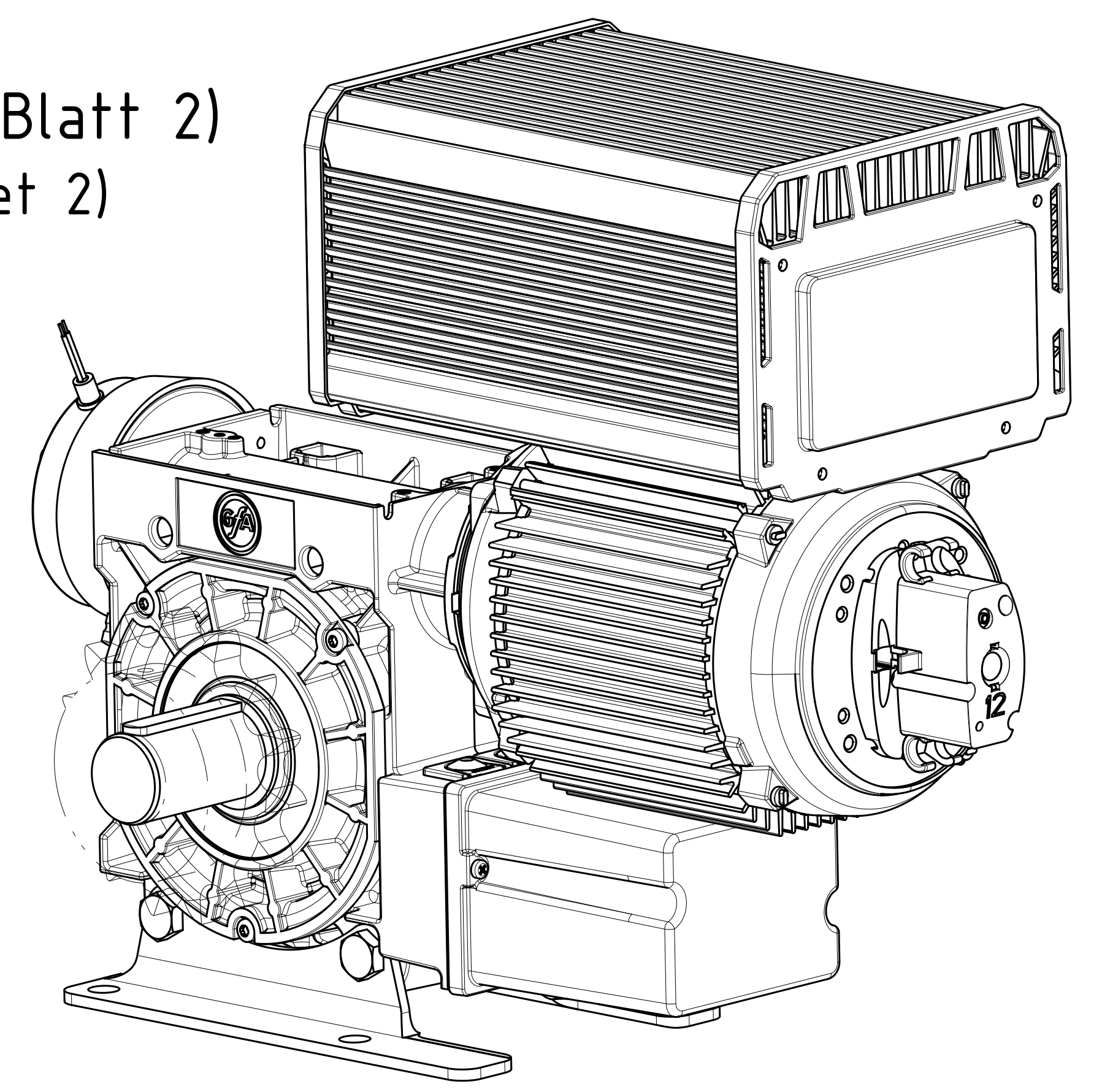
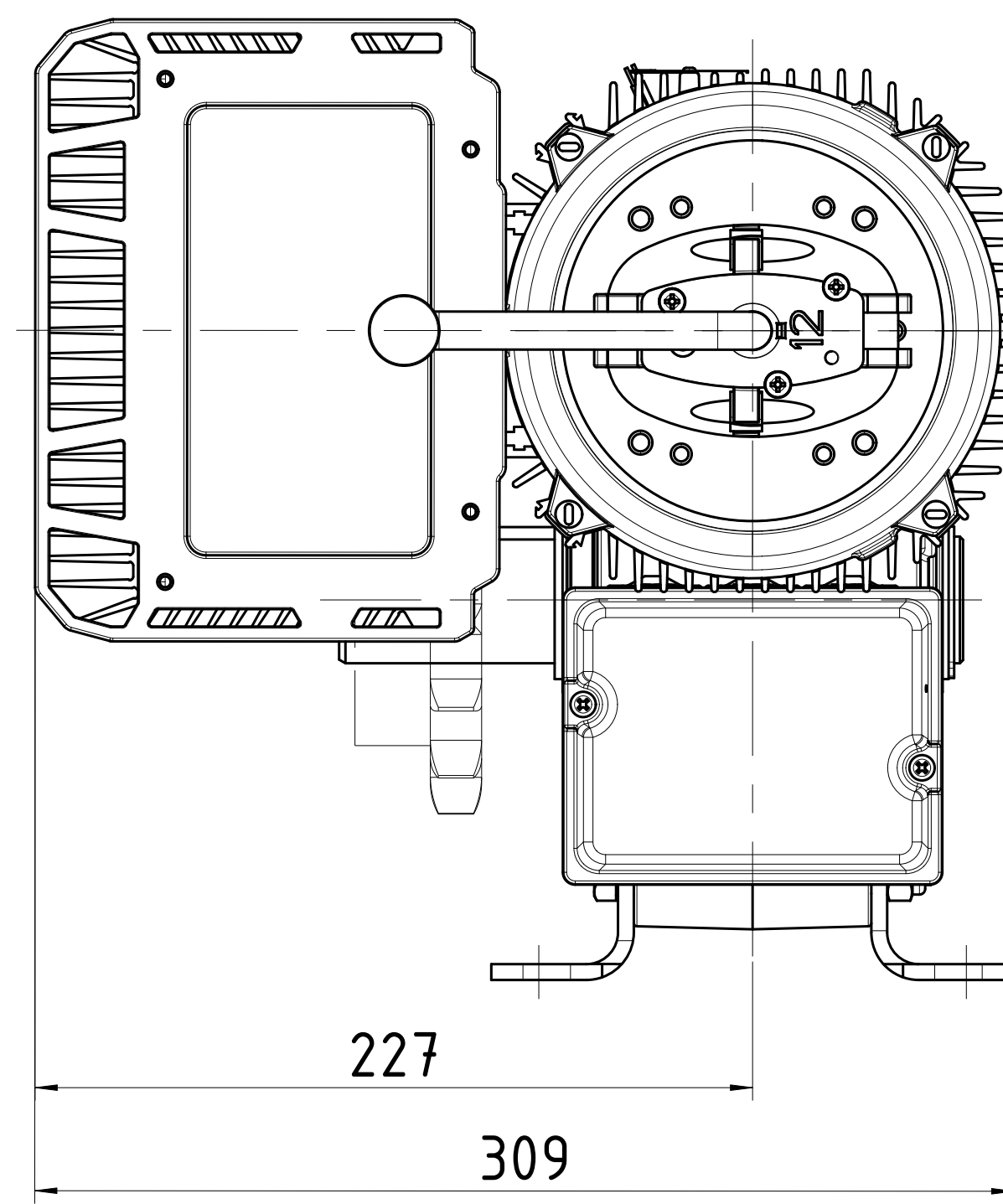
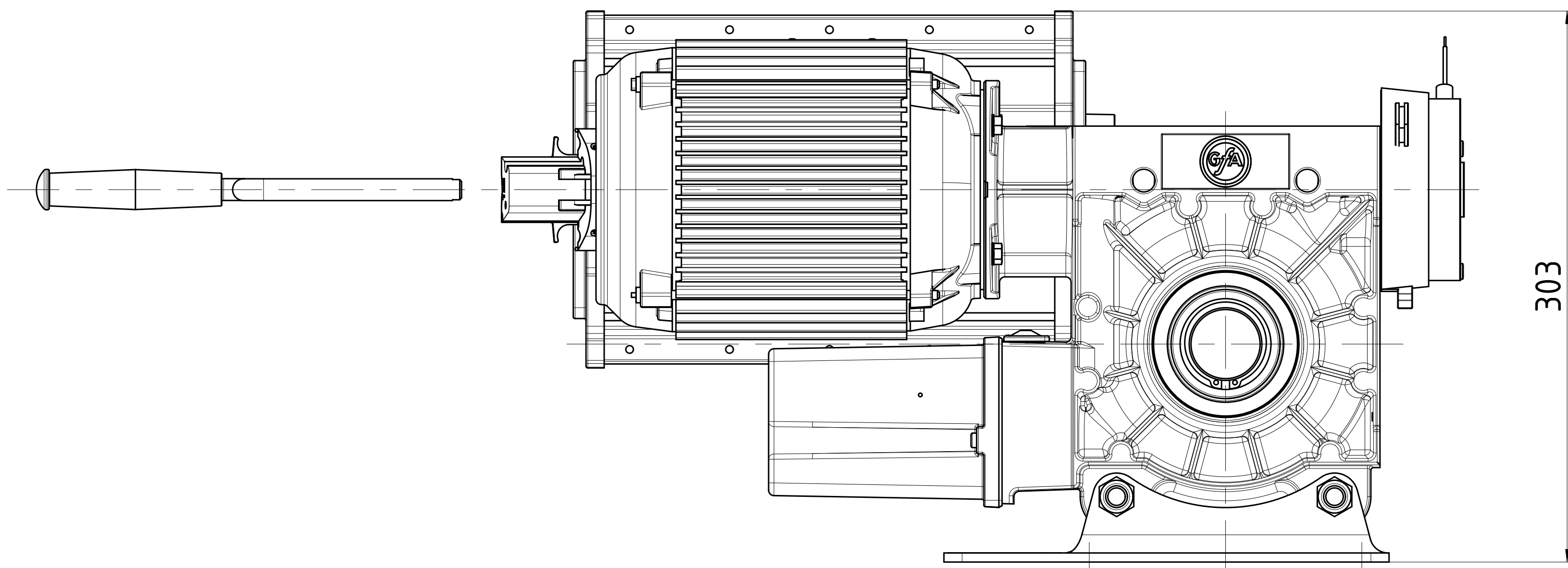


Darstellung: Einbaulage FU oben (FU seitlich s. Blatt 2)
 illustration: FI on the top (FI on the side: see sheet 2)

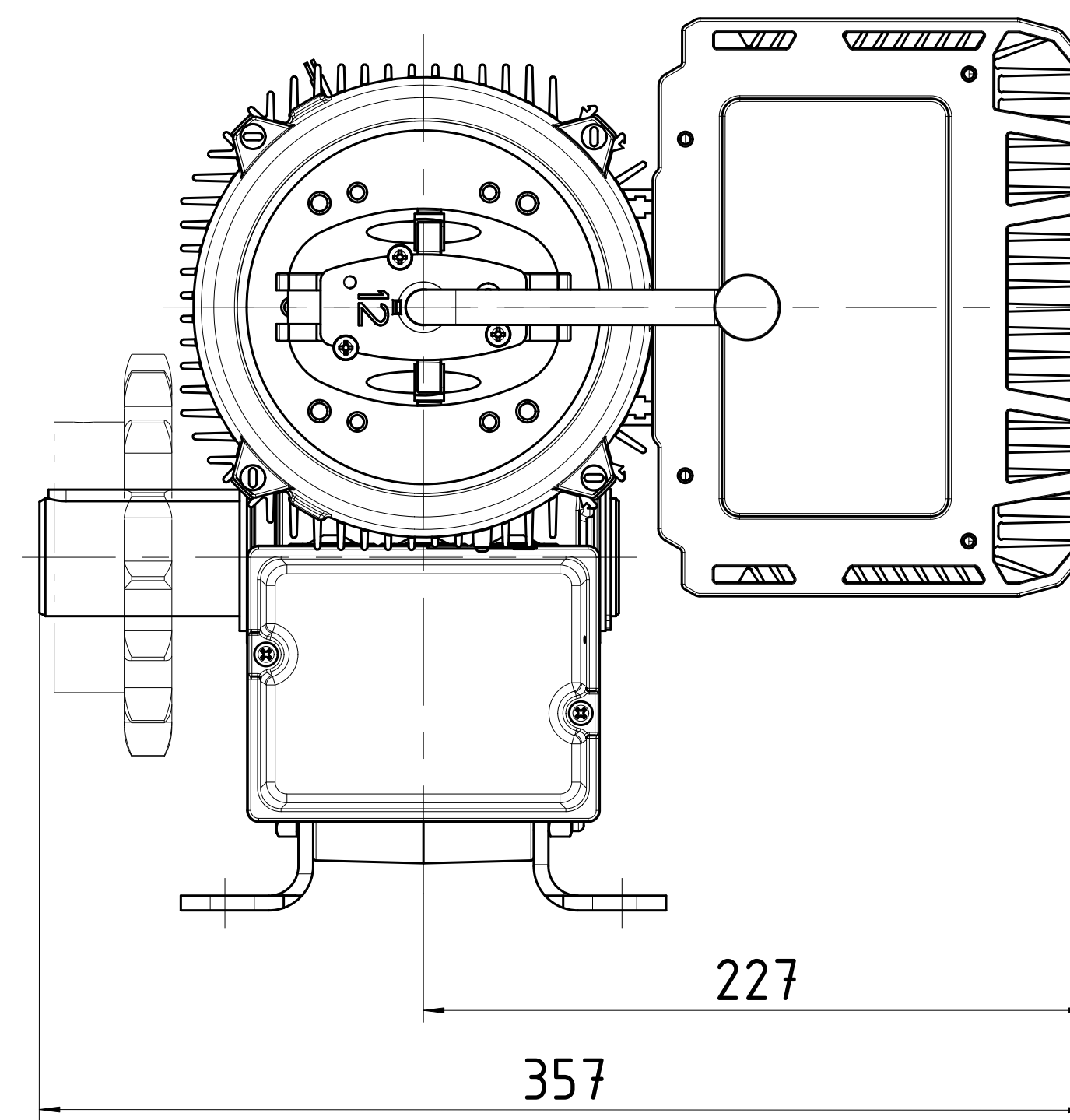
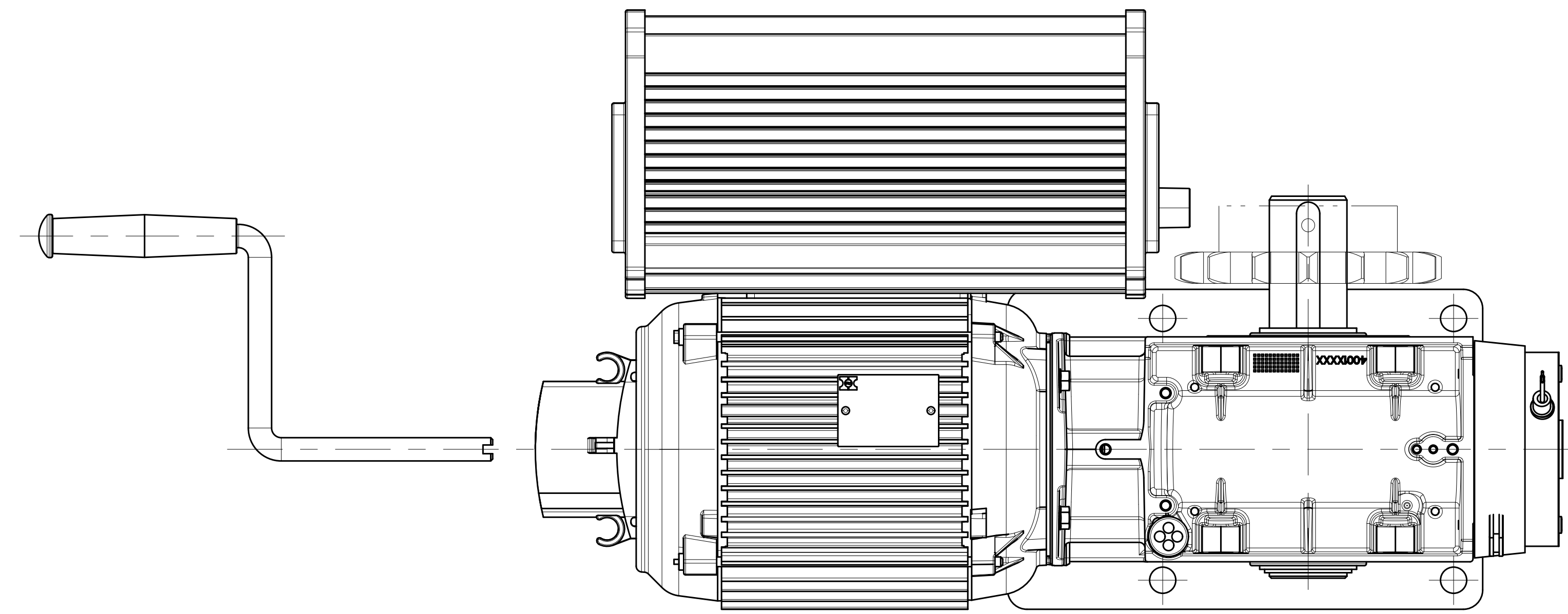
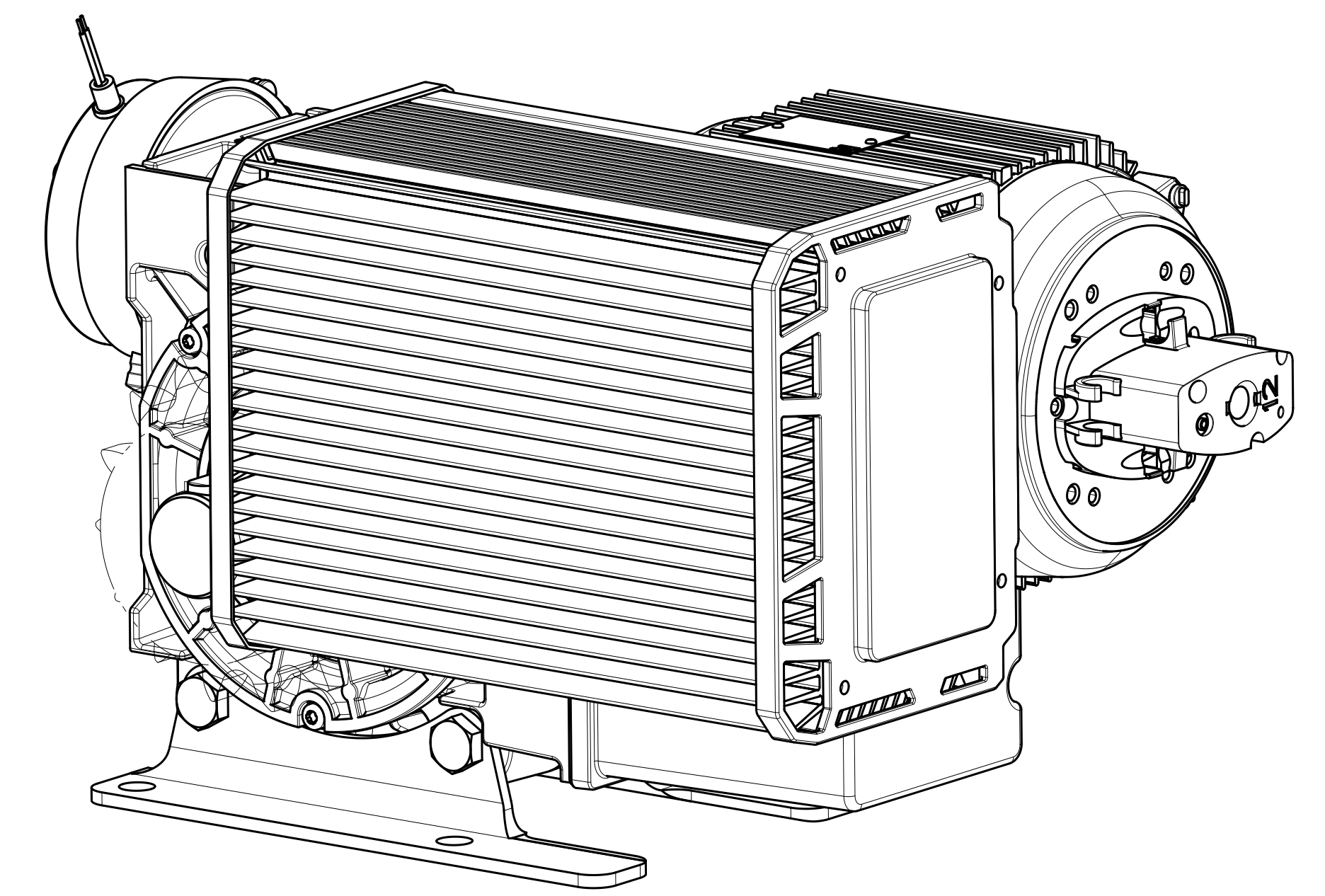


- Maß- und Konstruktionsänderungen vorbehalten
 - Design and dimensions subject to change
 - Sous réserves de toutes modifications techniques par le constructeur
 - Con riserva di modifiche di dimensioni e costruzione
 - Reservado el derecho a introducir modificaciones en las dimensiones y en la construcción

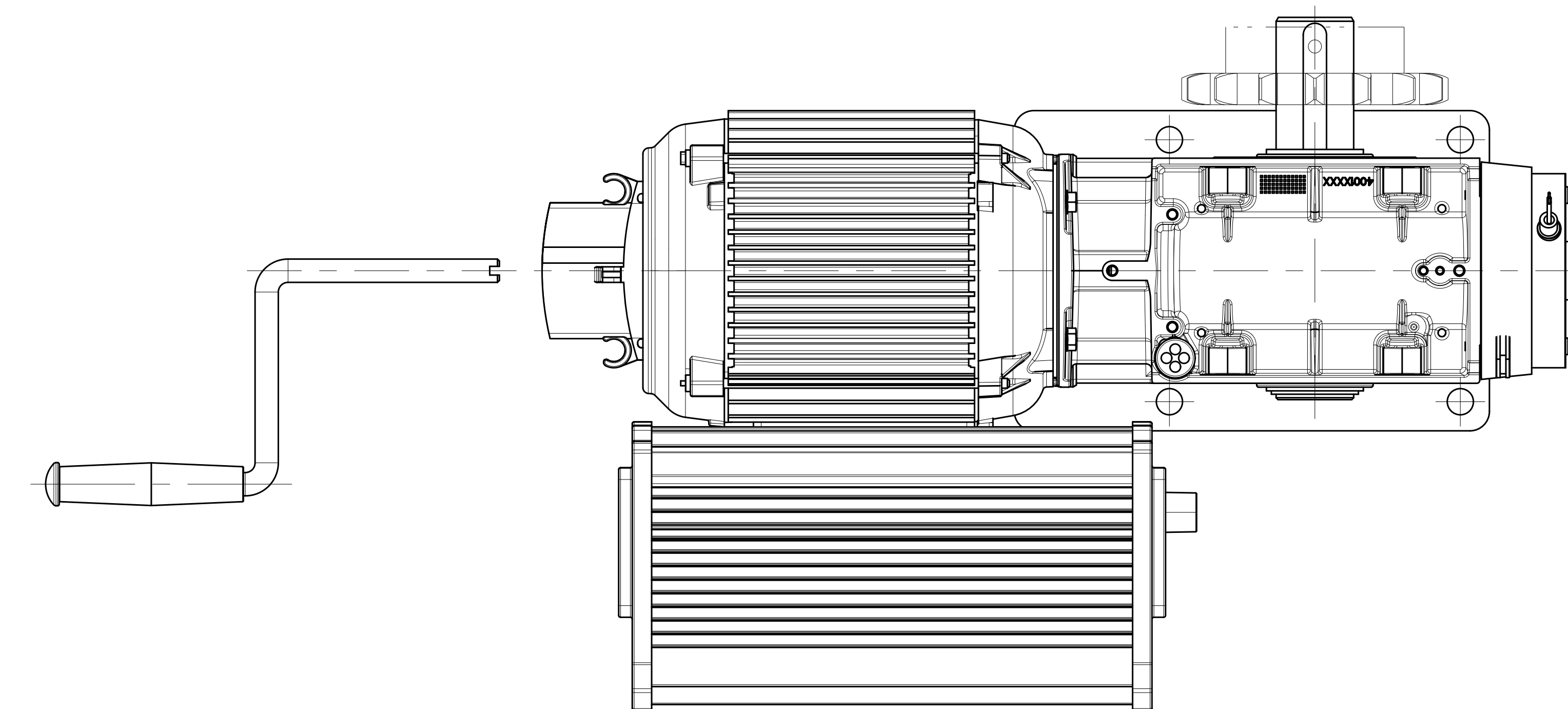
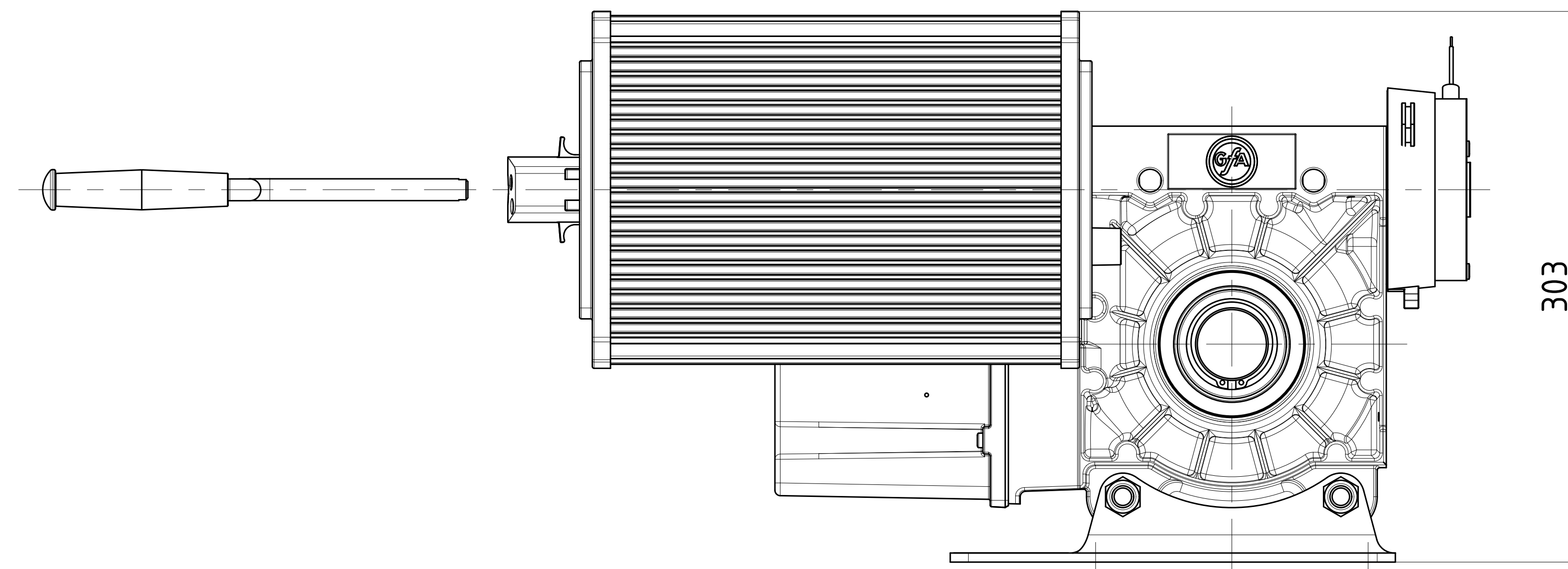
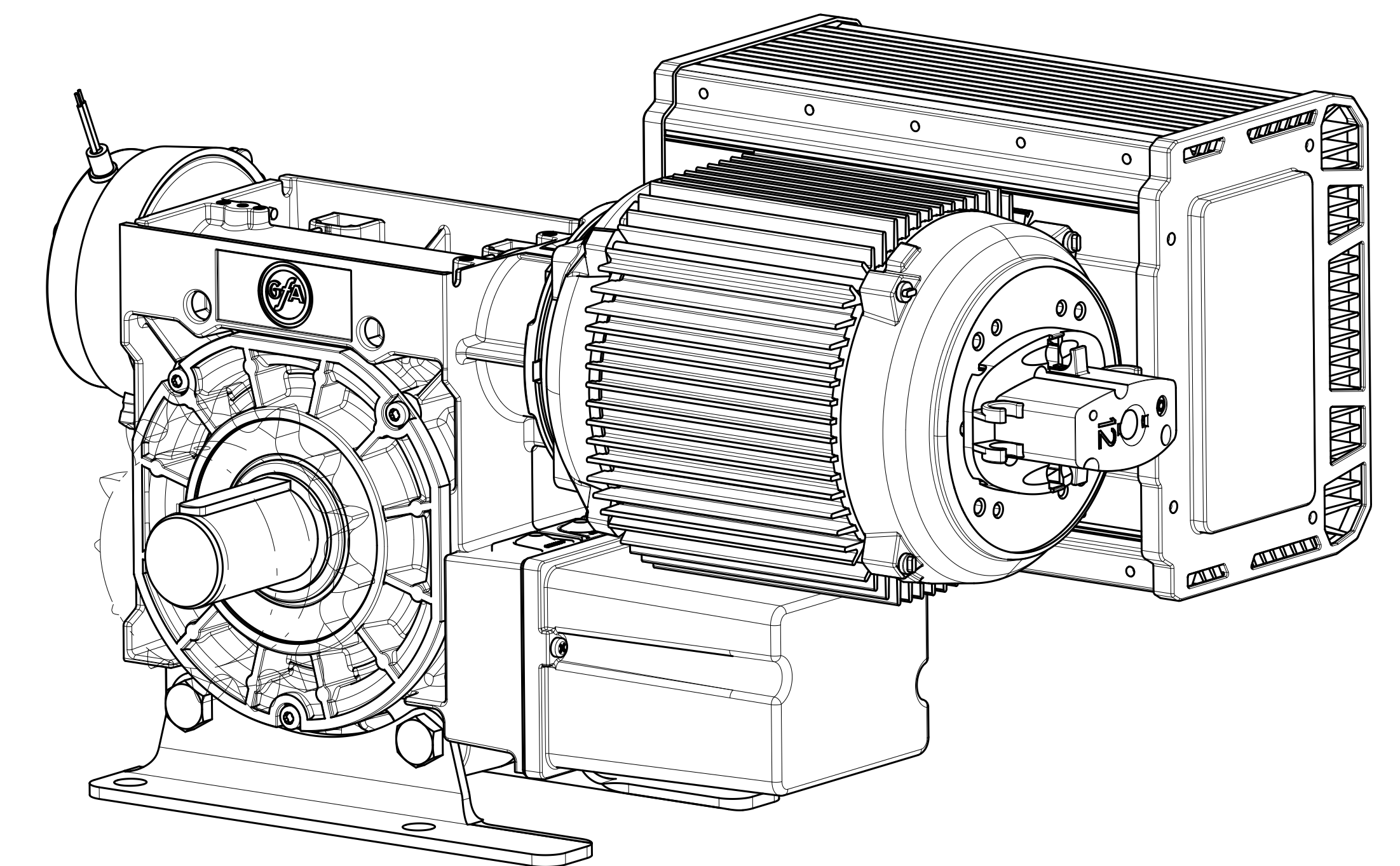
Verwendungsbereich SG85		Zulässige Abweichung QM000033		Maßstab (DIN A0) 1:2	Gewicht Klassifikation 0 PP 446 11
h	50001549_2016_11	Art.-Nr.	Nm	1/min	Einbauzeichnung SG85 KE 20.60 FU / KE 40.40 FU
s	50001549_2014_12	KE 20.60 FU	10003908	200	
f	50001549_2012_02	KE 40.40 FU	10003840	400	9-40
d	50001549_2010_08	Zeichnungsstand DXF/DWG/PDF		Art. - Zeichnungsnummer: 50001549	
c				Blatt 1	
b				Z 2	
a					
z					
Änderung	Datum	Name	Status	Wird bearbeitet / Ersatz für	



Darstellung: Einbaulage FU links
 illustration: FI on the left side



Darstellung: Einbaulage FU rechts
 illustration: FI on the right side



Verwendungsbereich SG85		Zulässige Abweichung QM000033	Maßstab (DIN A0) 1:2	Gewicht Klassifikation 0 PP 446 11
h	Datum	Name	Benennung	
g	Bearb.	Zeichn.	KE 20.60 FU / KE 40.40 FU	
f	Gepr.	Dintrag	Einbauezeichnung SG85	
e			KE 20.60 FU / KE 40.40 FU	
d			Blatt 2	
c			Zust. Änderung	
b			Zust. Änderung	
a			Zust. Änderung	
Zust. Änderung		Datum	Name	Status
				Wird bearbeitet / Ersatz für
				Ersatz durch

Schutzvermerk: DIN ISO 15026 beachten / observe protective rights acc. to DIN ISO 15026
 Foto: © Siemens 50001549