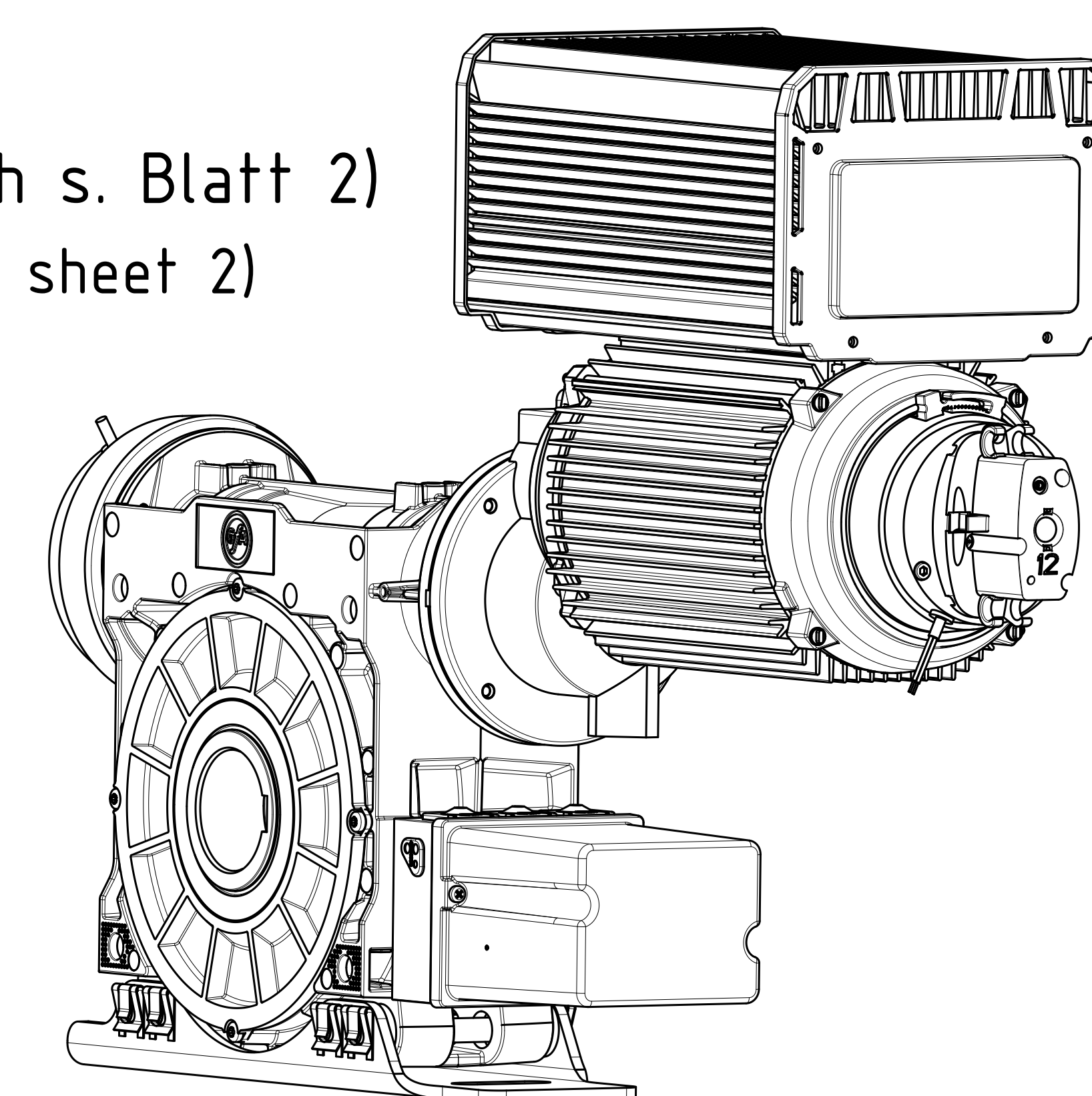


Darstellung: Einbaulage FU oben (FU seitlich s. Blatt 2)
 illustration: FI on the top (FI on the side: see sheet 2)

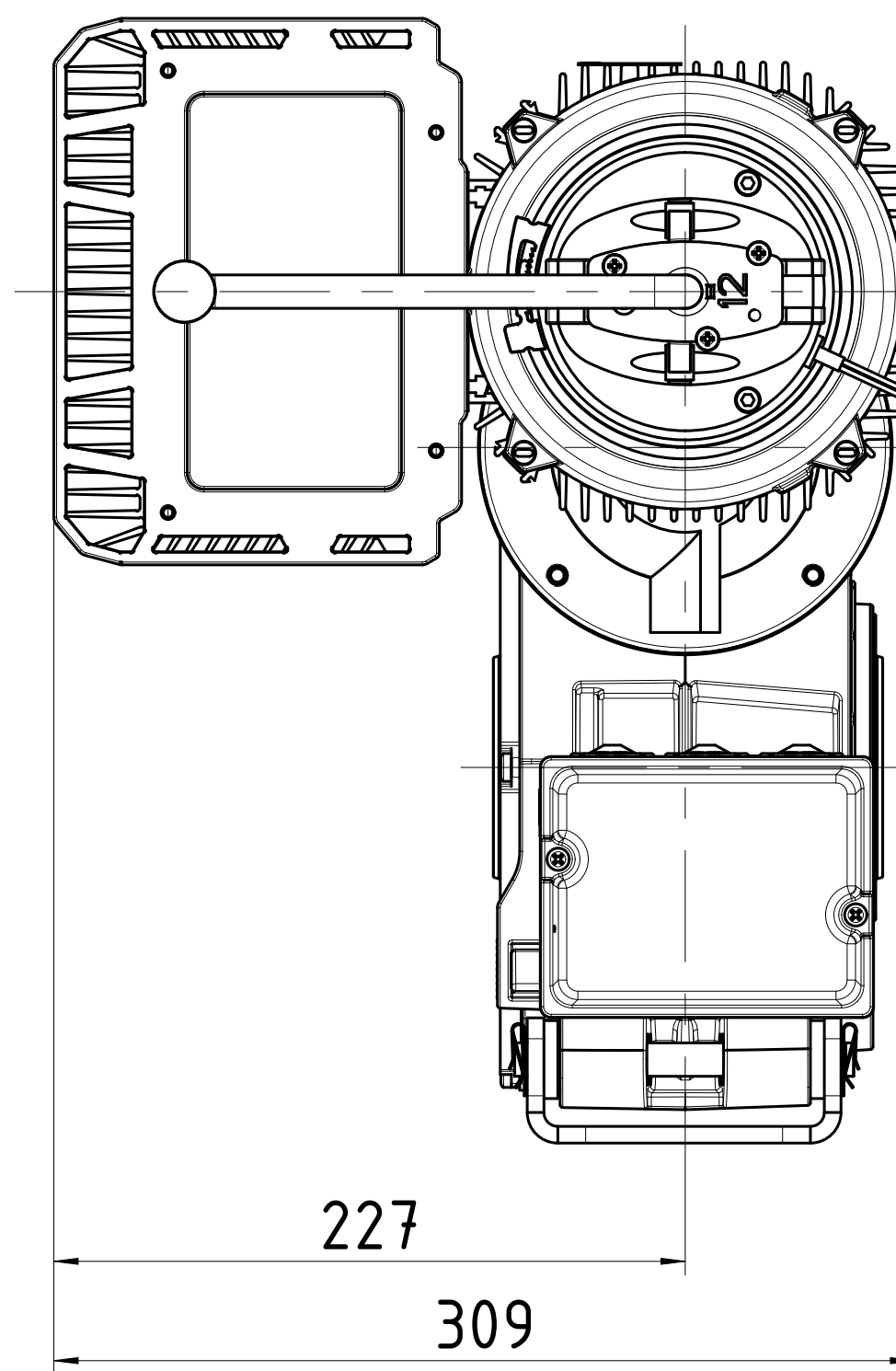
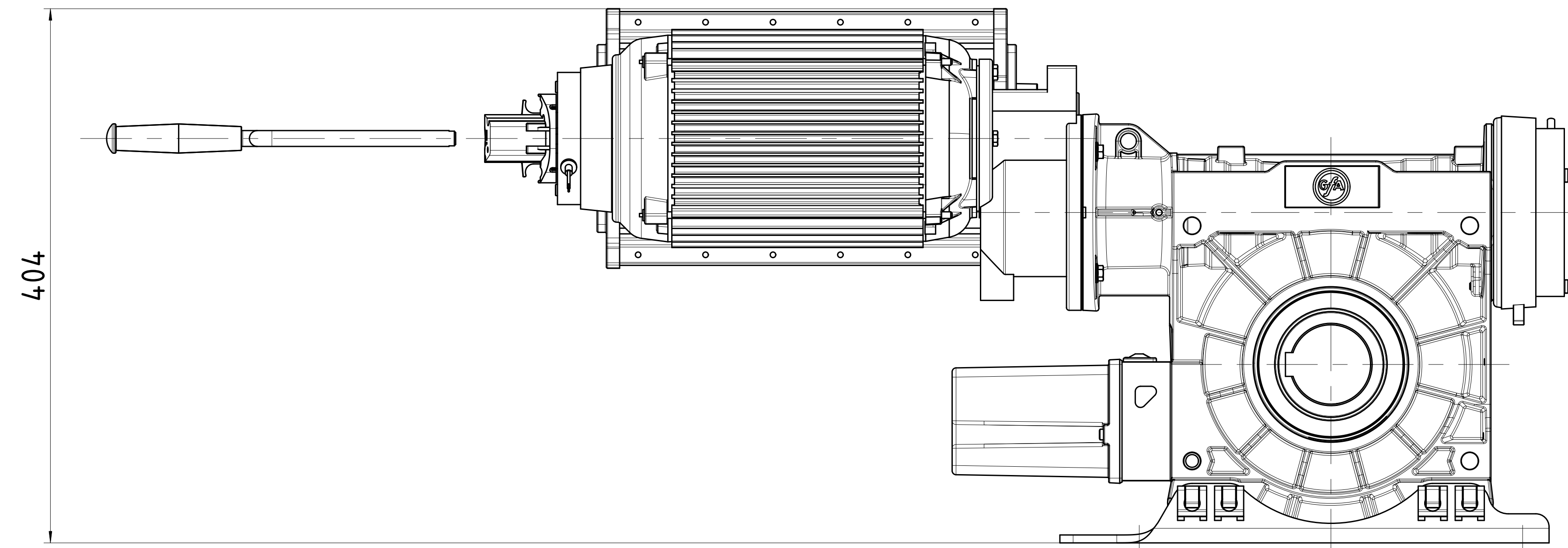


- Maß- und Konstruktionsänderungen vorbehalten
 - Design and dimensions subject to change
 - Sous réserves de toutes modifications techniques par le constructeur
 - Con riserva di modifiche di dimensioni e costruzione
 - Reservado el derecho a introducir modificaciones en las dimensiones y en la construcción

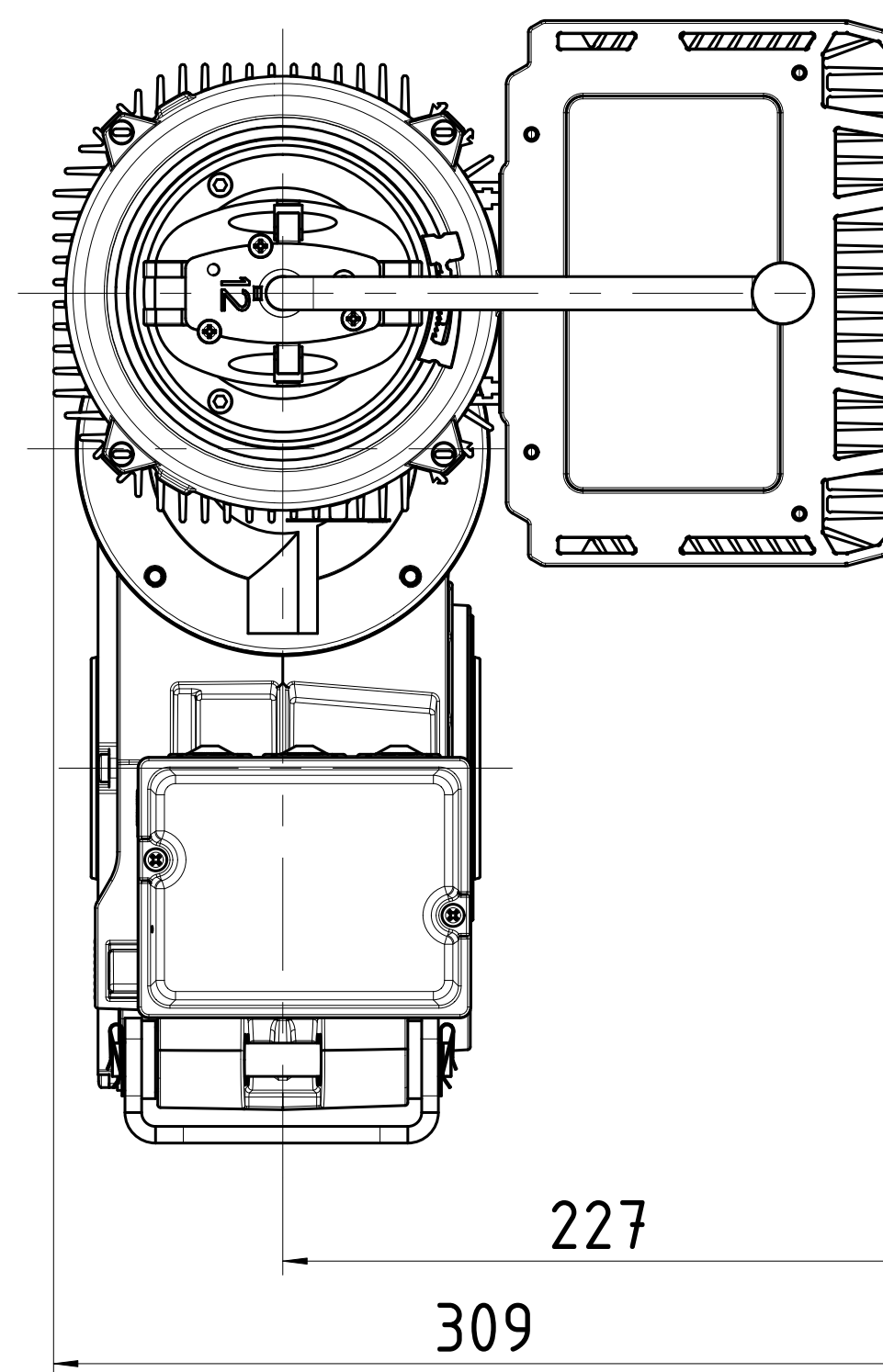
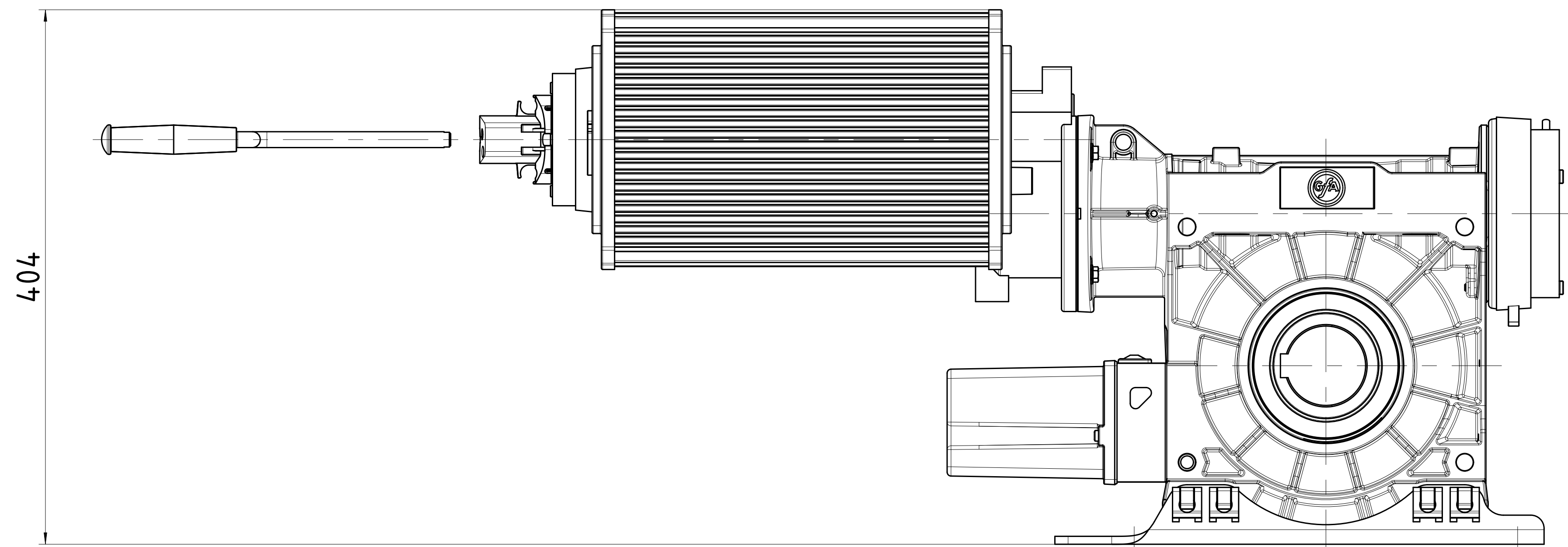
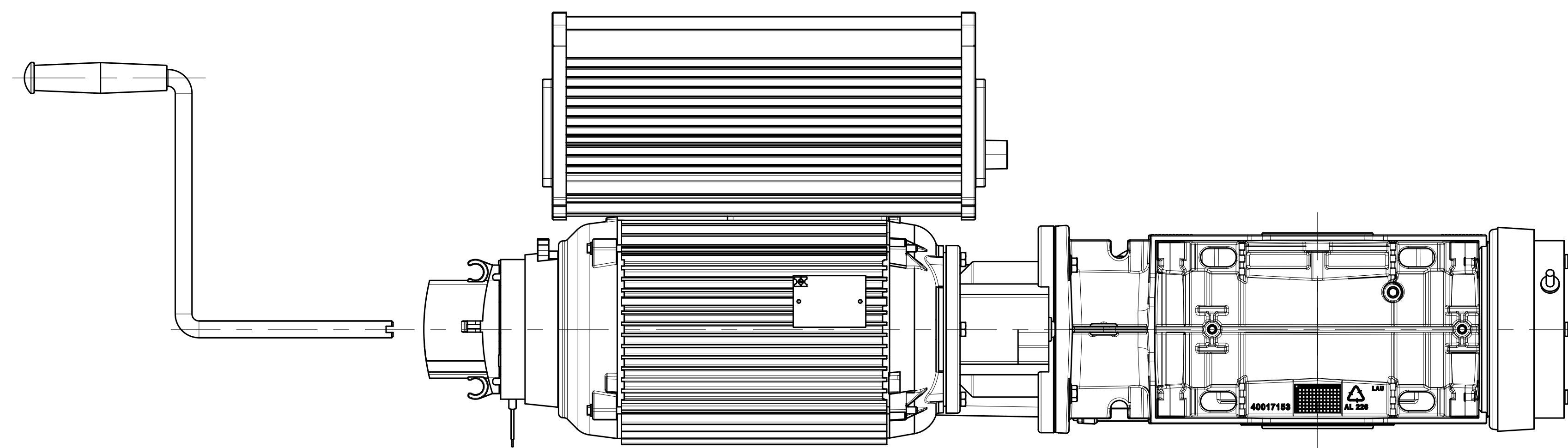
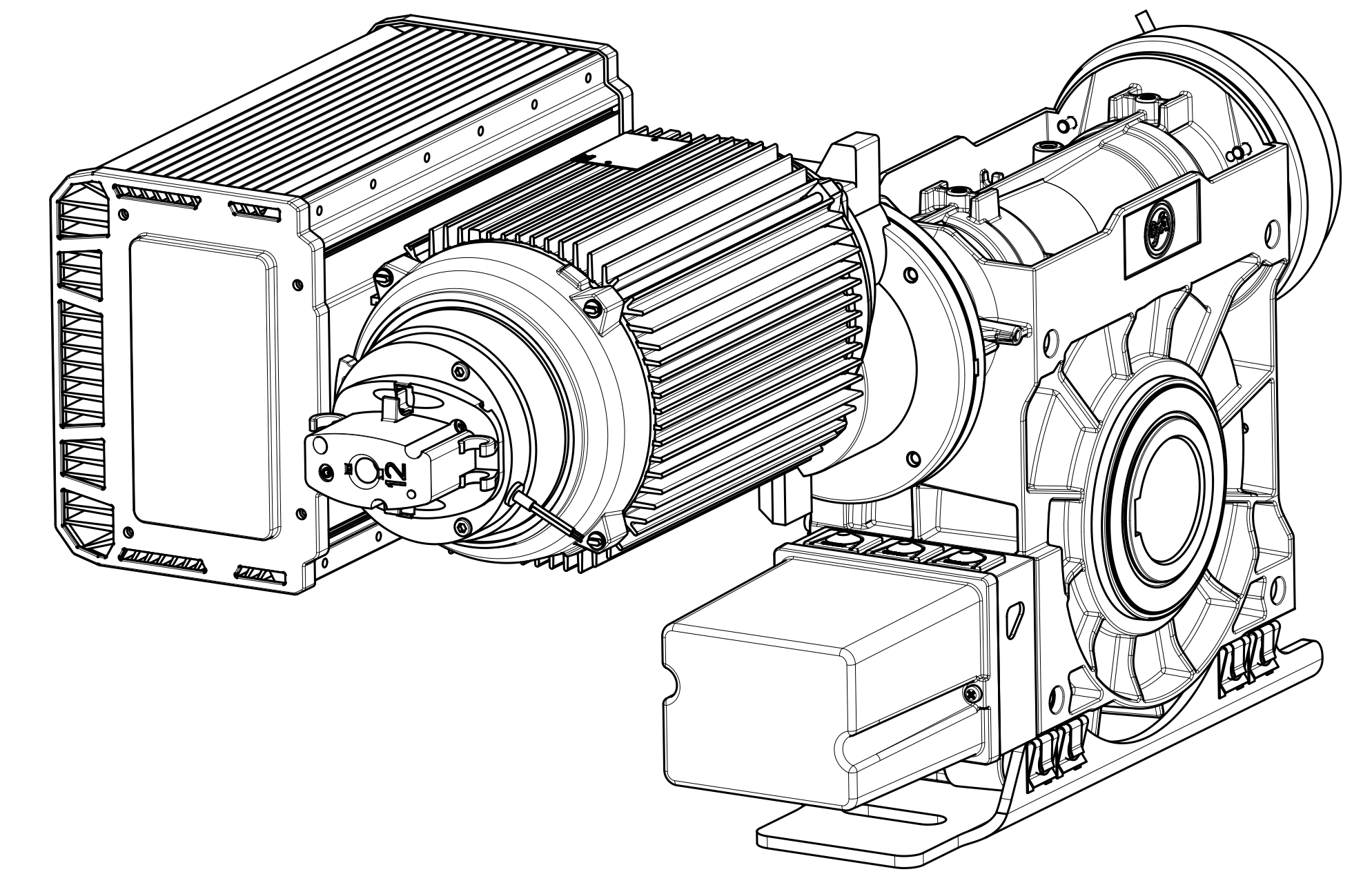
50001591_2016_11					
50001591_2014_08					
50001591_2012_02					
50001591_2011_10	SI 180.12-60 FU	10004055	1800	5-12	
Zeichnungsstand DXF/DWG/PDF	SI 180.12-60 FU	10004287	1800	7-12	

Verwendungsbereich SG15F	Zulässige Abweichung OMW00033	Maßstab (DIN A0) 2:5	Gewicht
	Datum 13.10.2011	Werkstoff nach GfA Stückliste 0 PP 446 14	Klassifikation
	Name Kellamars	Benennung	
	Gepr. 3.11.16	Einbauezeichnung SG15FU	
		SI 180.12	
		Art - Zeichnungsnummer	Blatt 1
		50001591	2 von 2
		Wird bearbeitet	Ersatz für

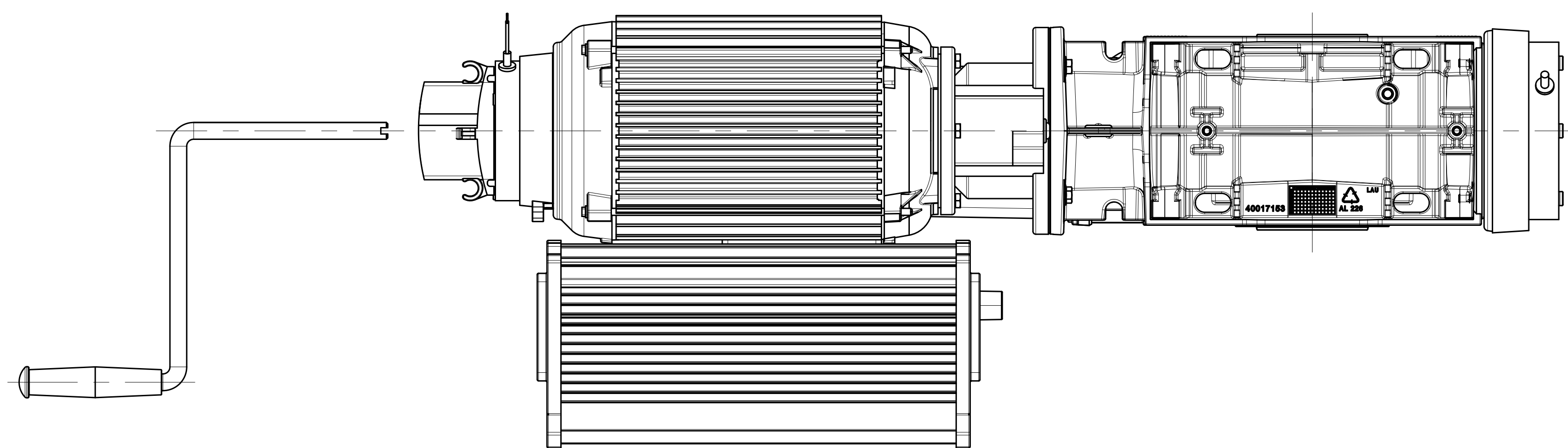
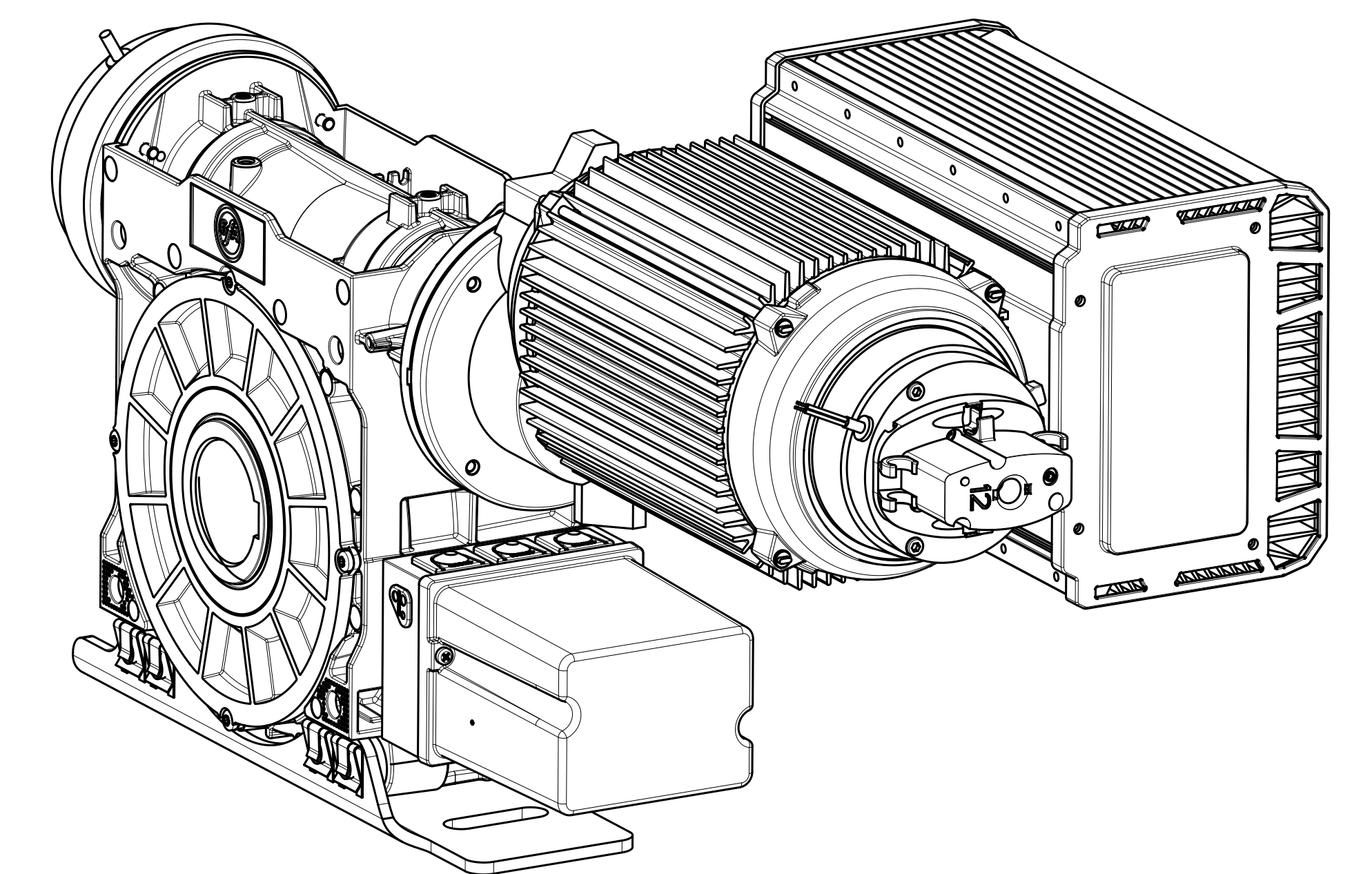
Schutzvermerk DIN ISO 15016 beachten / observe protective rights acc to DIN ISO 15016



Darstellung: Einbaulage FU links
illustration: FI on the left side



Darstellung: Einbaulage FU rechts
illustration: FI on the right side



Verwendungsbereich SG15F	Zulässige Abweichung QMW00033	Maßstab (DIN A0) 2:5	Gewicht Werkstoff nach GfA Stückliste bzw. Div.	Klassifikation 0 PP 446 14
h	Datum	Name	Benennung	
g	Bearb.	Kellners	Einbauzeichnung SG15FU	
f	Gepr.	3.9.16	SI 180.12	
e			Blatt 2	
d			Z 91	
c			Art - Zeichnungsnummer	
b			50001591	
a	PL151-B	151B	Stabst.	Wird bearbeitet
Zeit	Änderung	Datum	Name	Status
				Wird bearbeitet
				Ersatz für
				Ersatz durch

Schutzvermerk DIN ISO 15016 beachten / observe protective rights acc to DIN ISO 15016
Prod. - Software: 50001591