

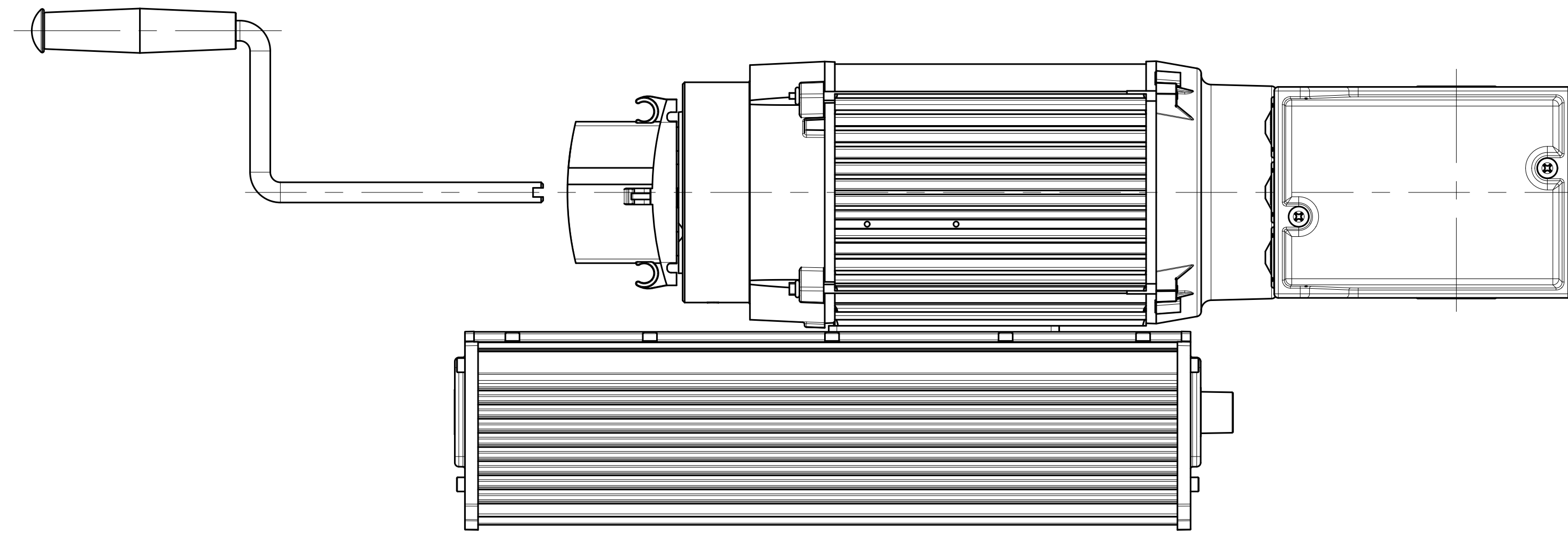
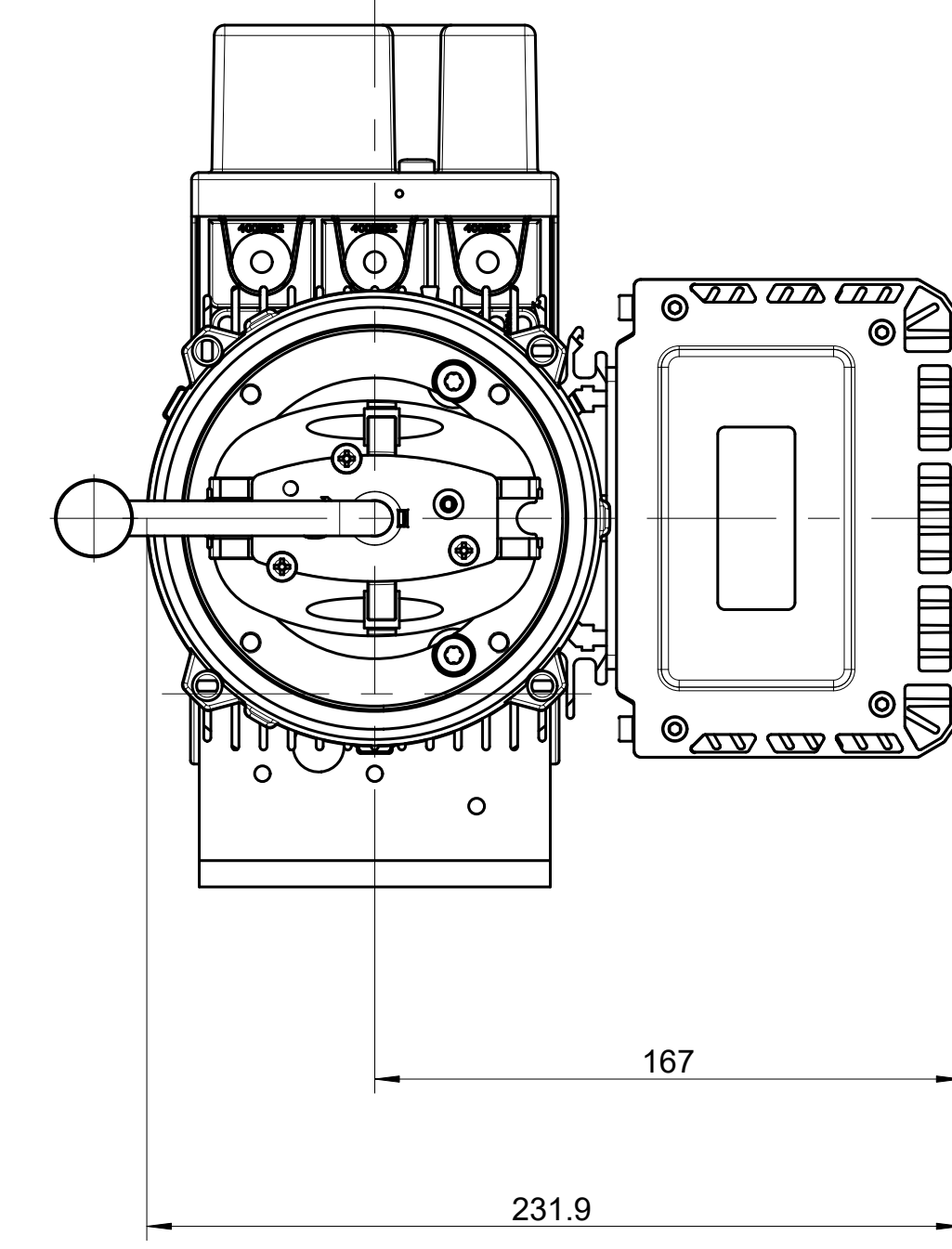
Darstellung: Einbaulage FU oben (FU seitlich s. Blatt 2)  
 Illustration: FI on the top (FI on the side: see sheet 2)

- Maß- und Konstruktionsänderungen vorbehalten  
 - Design and dimensions subject to change  
 - Sous réserves de toutes modifications techniques par le constructeur  
 - Con riserva di modifiche di dimensioni e costruzione  
 - Reservado el derecho a introducir modificaciones en las dimensiones y en la construcción

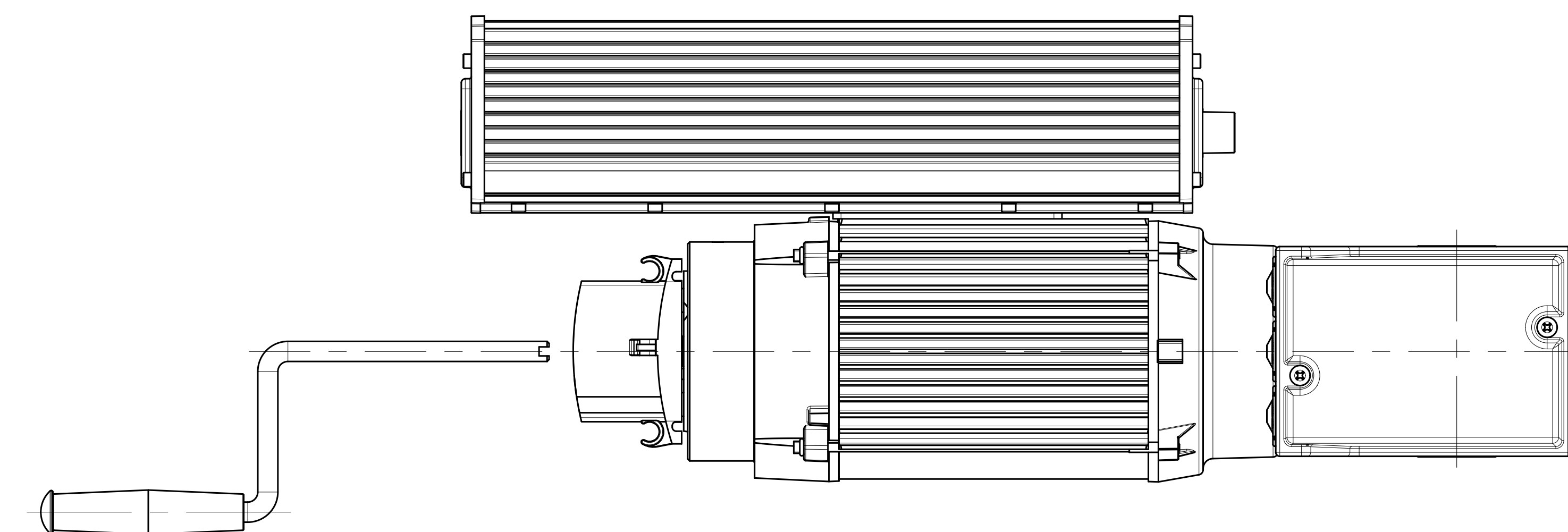
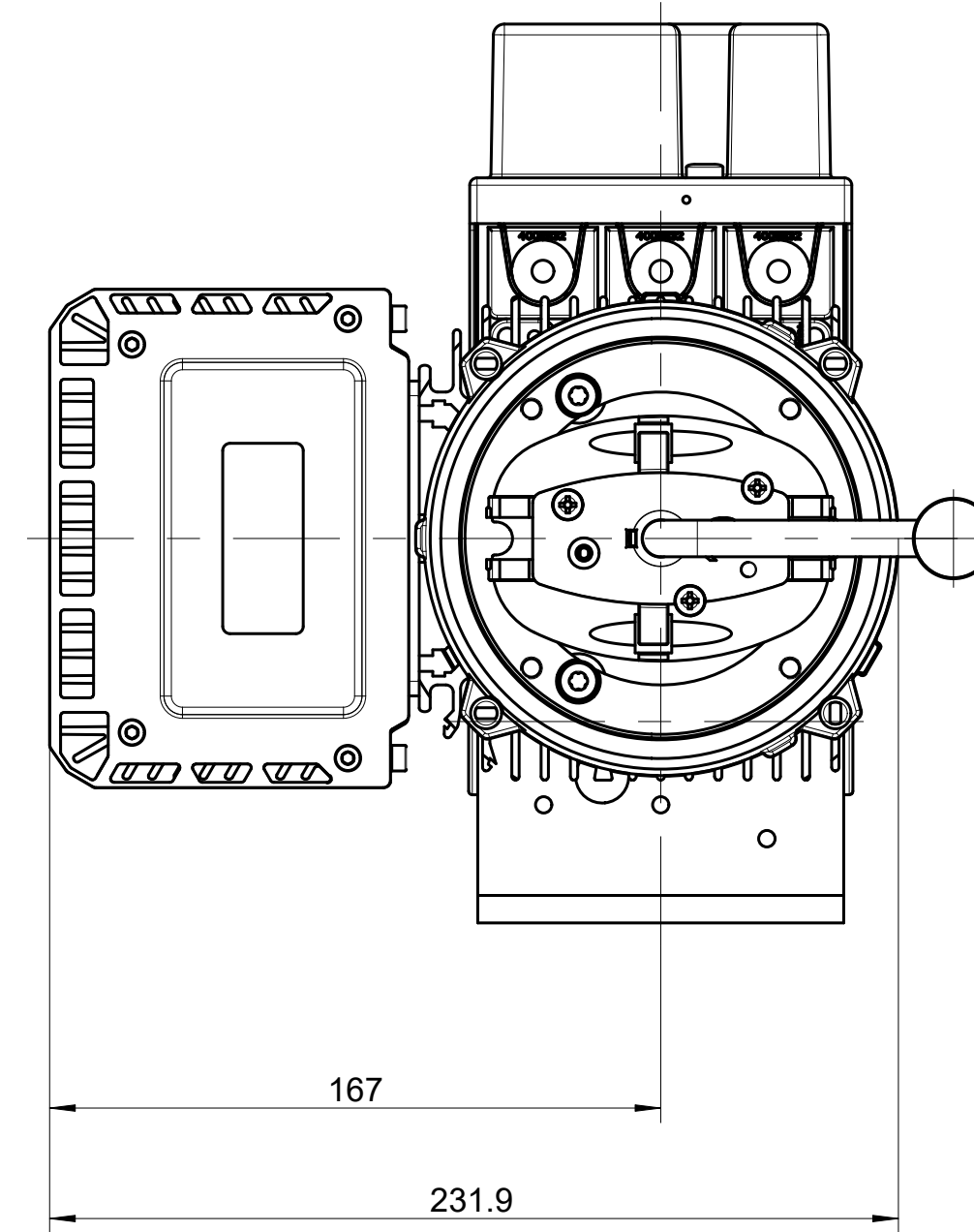
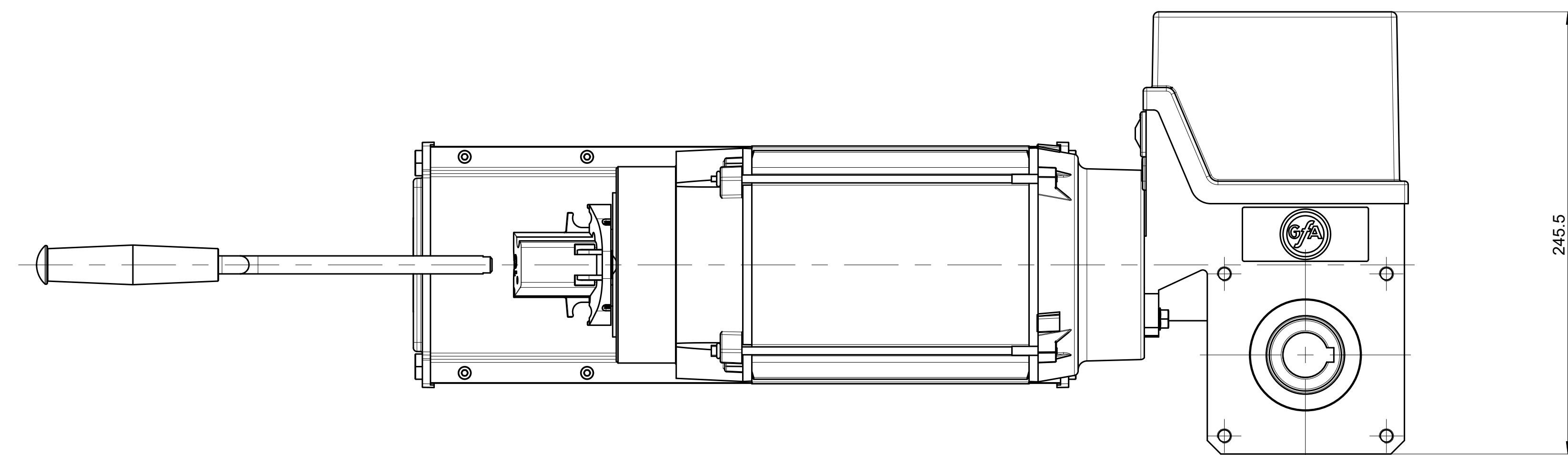
Artikel-Nr.	Benennung	Nm	min <sup>-1</sup>	D	B	H
10004042	SI 4.250-25,00	40	250	25,00	8,00	28,30
10004043	SI 4.250-30,00	40	250	30,00	8,00	33,30
10004057	SI 4.250-25,40	40	250	25,40	6,35	28,40
10004024	SI 6.160-25,40	60	160	25,00	8,00	28,30
10004025	SI 6.160-25,40	60	160	25,40	6,35	28,40
10004062	SI 6.160-30,00	60	160	30,00	8,00	33,30

Ind./Nr.	Dokumentenstatus	Ausgabedatum	Zulässige Abweichung	Maßstab	Format	Gewicht
B.1		24.07.2019		1:2	DIN A0	
				Geprüft	Name	Werkstoff
				Gesiegt		div.
				Benennung		
				GFA ELEKTROMATEN Wiesenstraße 81 80539 München Germany		
				Einbauezeichnung SG50 SI 4.250 FU		
				Art. - / Zeichnungsnummer 50001595		
				Blatt 1/2		

Darstellung: Einbaulage FU rechts  
 illustration: FI on the right side



Darstellung: Einbaulage FU links  
 illustration: FI on the left side



Ind./Nr.	Dokumentstatus	Ausgabedatum	Zulässige Abweichung	Maßstab	Format	Gewicht
B.1		24.07.2019		1:2	DIN A0	
			Stichtag	Name	Werkstoff	div.
			Geprüft	Gezeichnet	Benennung	
			GFA ELEKTROMATEN Wiesenstraße 81 83054 Rosenfeld Germany		Einbauzeichnung SG50 SI 4.250 FU	
			Verwendungsbereich SG50-FU		Art- / Zeichnungsnummer 50001595	Blatt 2/2

Schutzvermerk: DIN ISO 15026 beachten / observe protective rights acc. to DIN ISO 15026  
 Con. - Copyright: 2019/05/20

LICHTFORM-NR. 0800000008