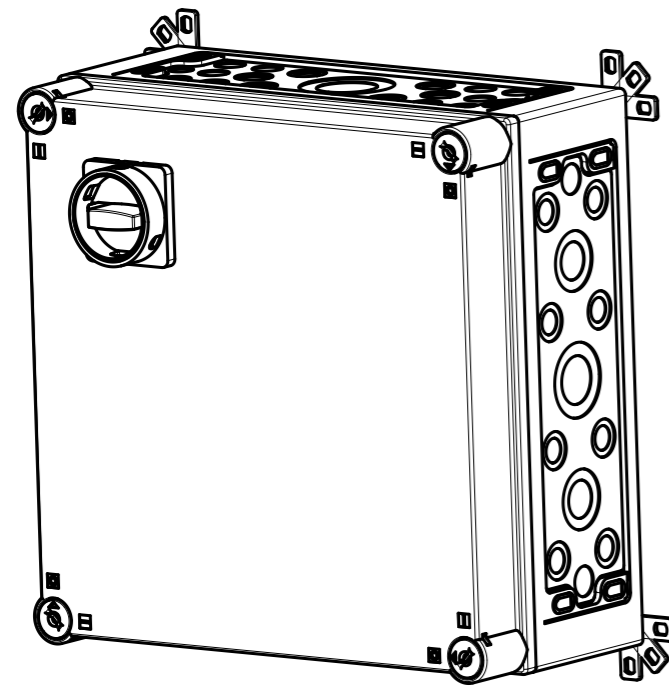
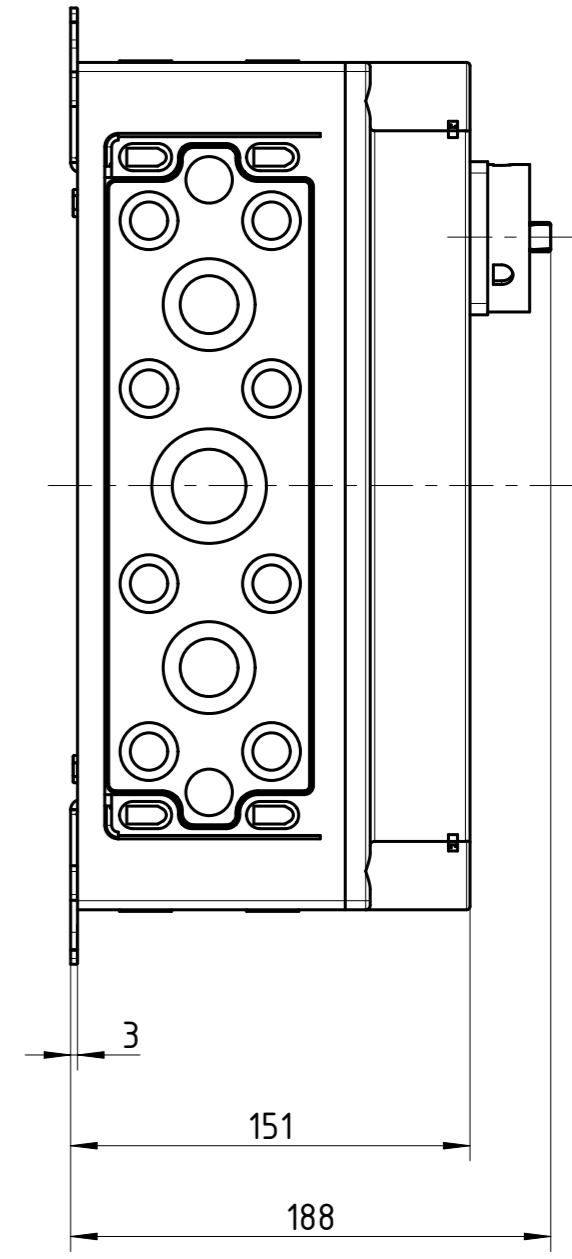
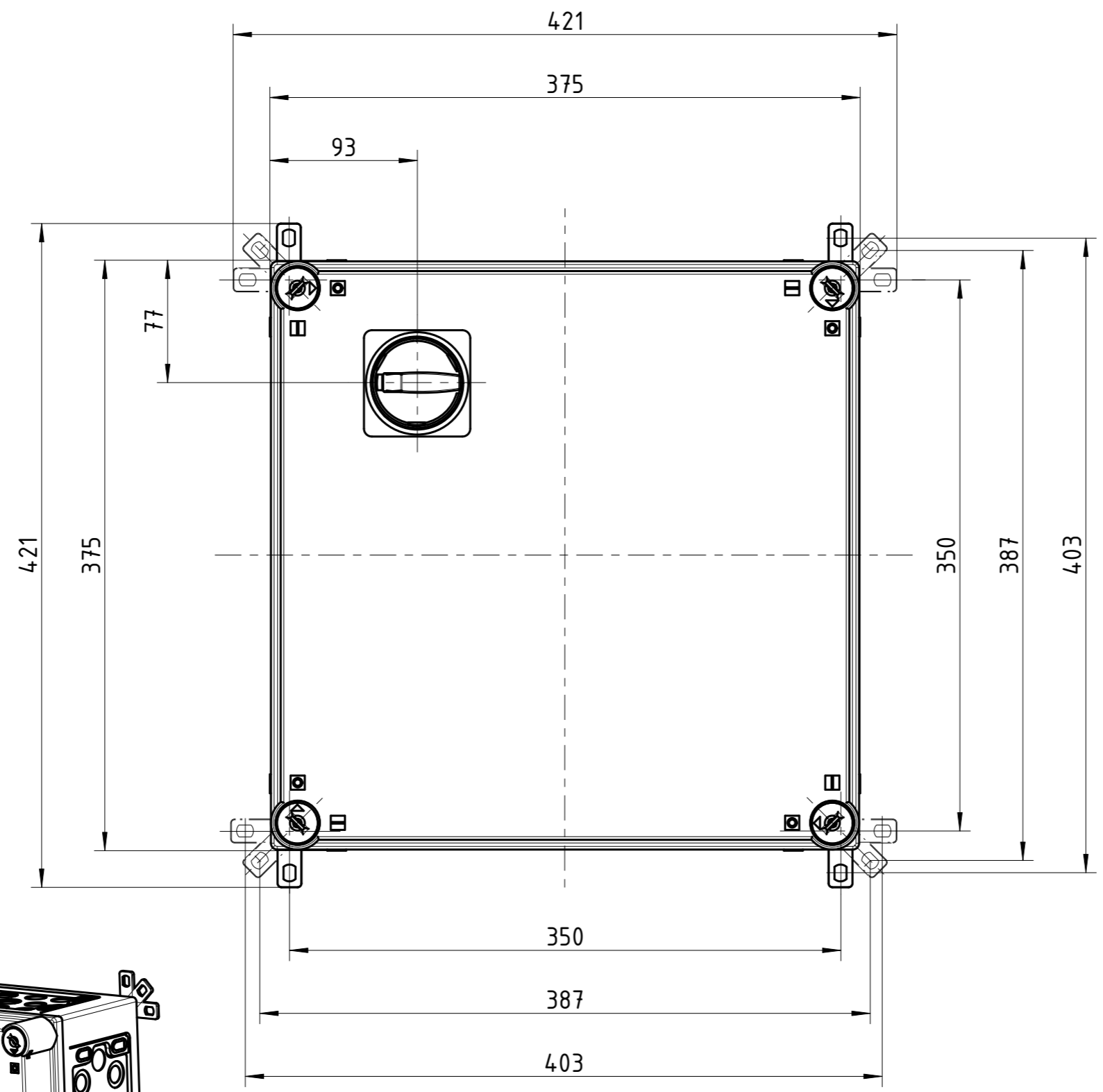


Schutzvermerk DIN ISO 16016 beachten / observe protective rights acc. to DIN ISO 16016

Pro/E - Dateiname: 50001978.drw



1:5



Änderung vorbehalten.  
Aktueller Stand kann angefragt werden.

Verwendungsbereich: TS 971-Automatik außerhalb der Ex-Zone				Zulässige Abweichung QMW00033		Maßstab (DIN A3) 1:1	Gewicht:
						Werkstoff nach GfA Stückliste: bzw.: Div.	Klassifikation: 3 PP 446 01
h				Datum	Name	Benennung:	
g				Bearb. 16.08.2016	Renno	Einbauzeichnung Gehäuse TS 971-Automatik (außerhalb der EX-Zone)	
f				Gepr.			
e						Art.- Zeichnungsnummer:	
d						50001978	
c						Blatt	
b						1	
a	Ohne AM	16.08.2016	Renno	Status: Wird bearbeitet		1 Bl.	
Zust.	Änderung	Datum	Name			Ersatz für:	Ersetzt durch:

