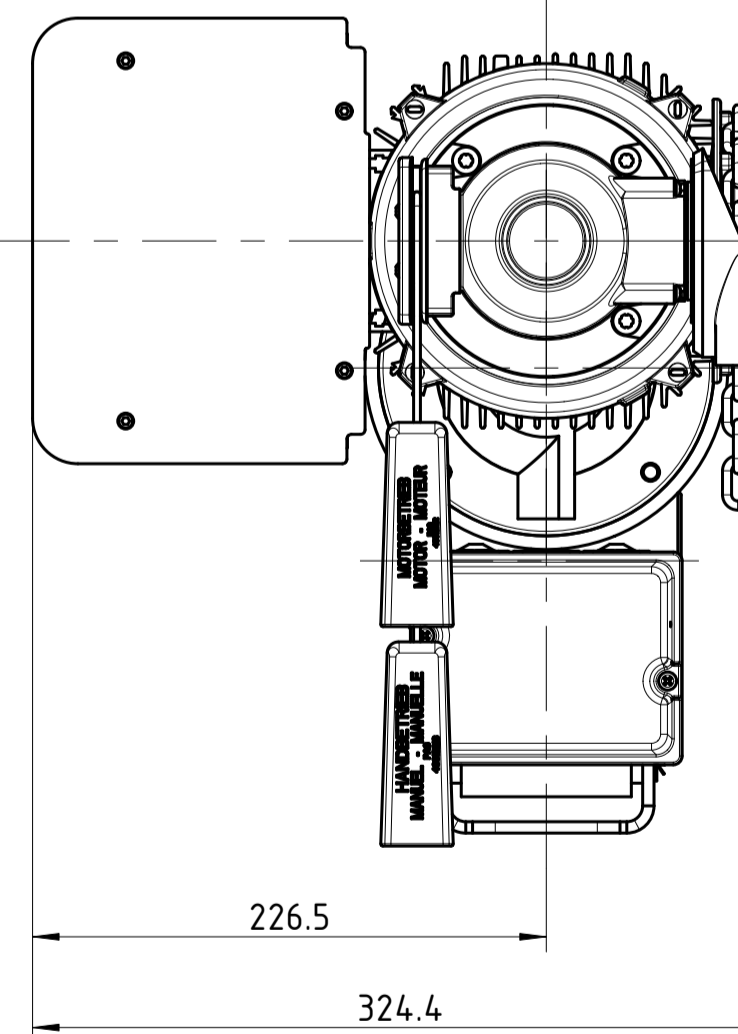
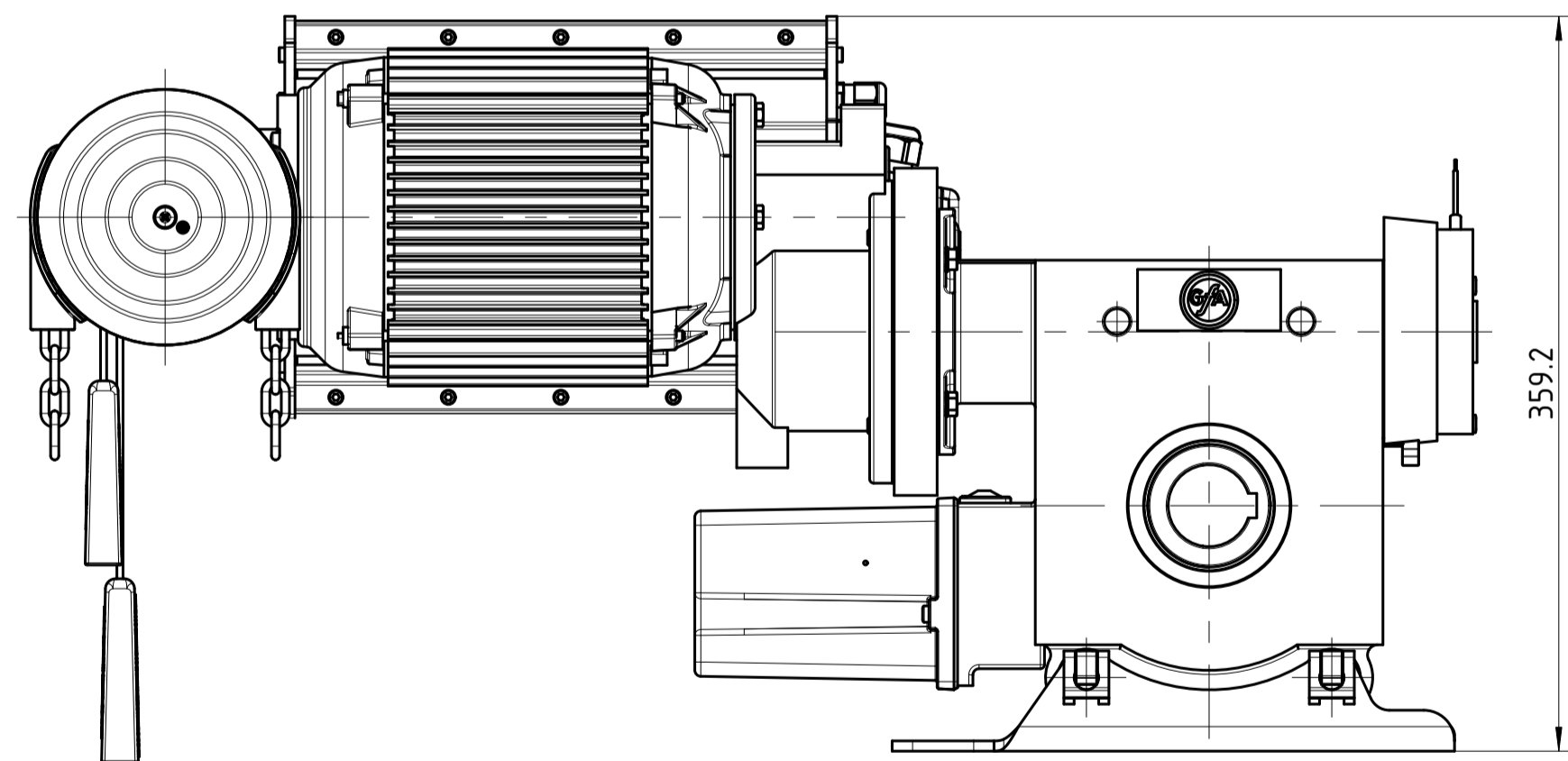
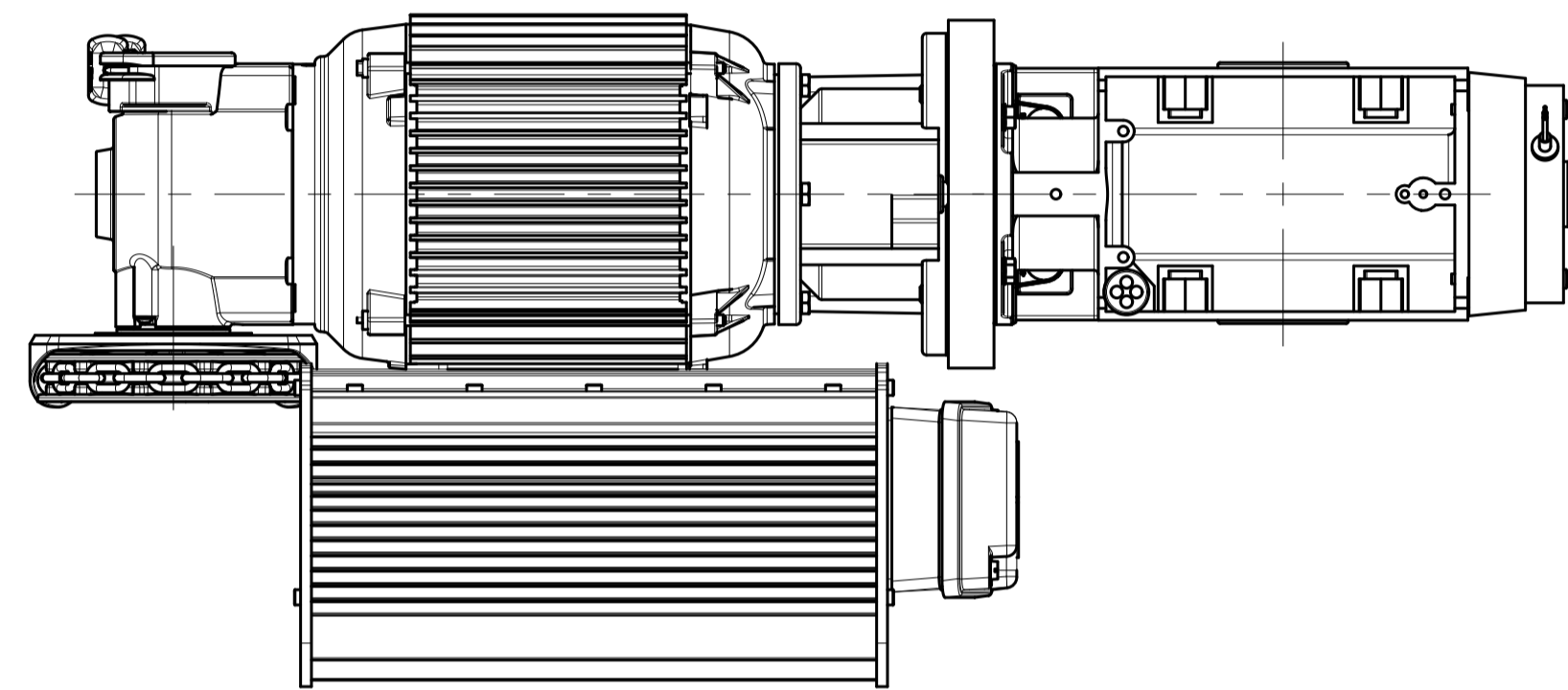
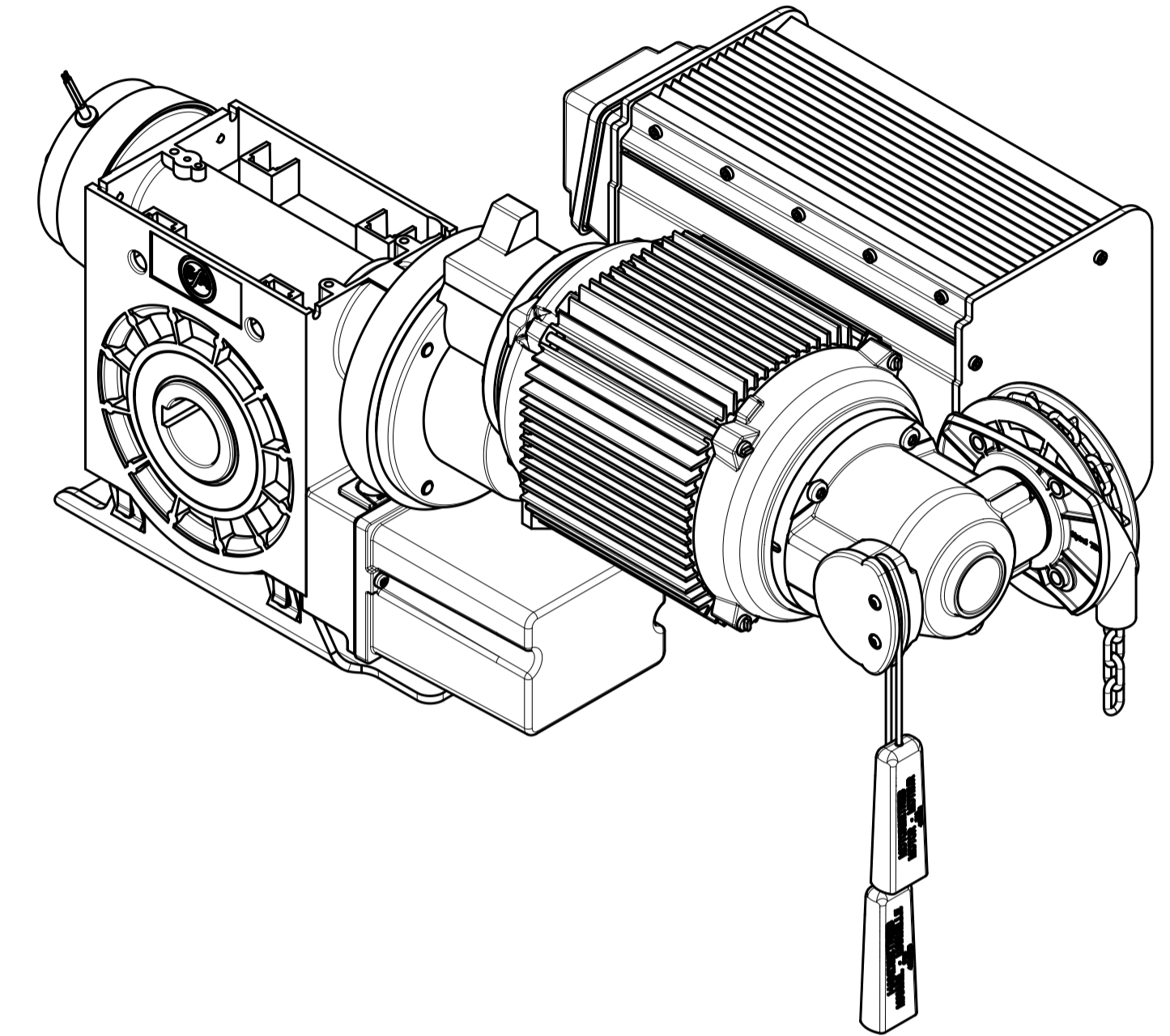
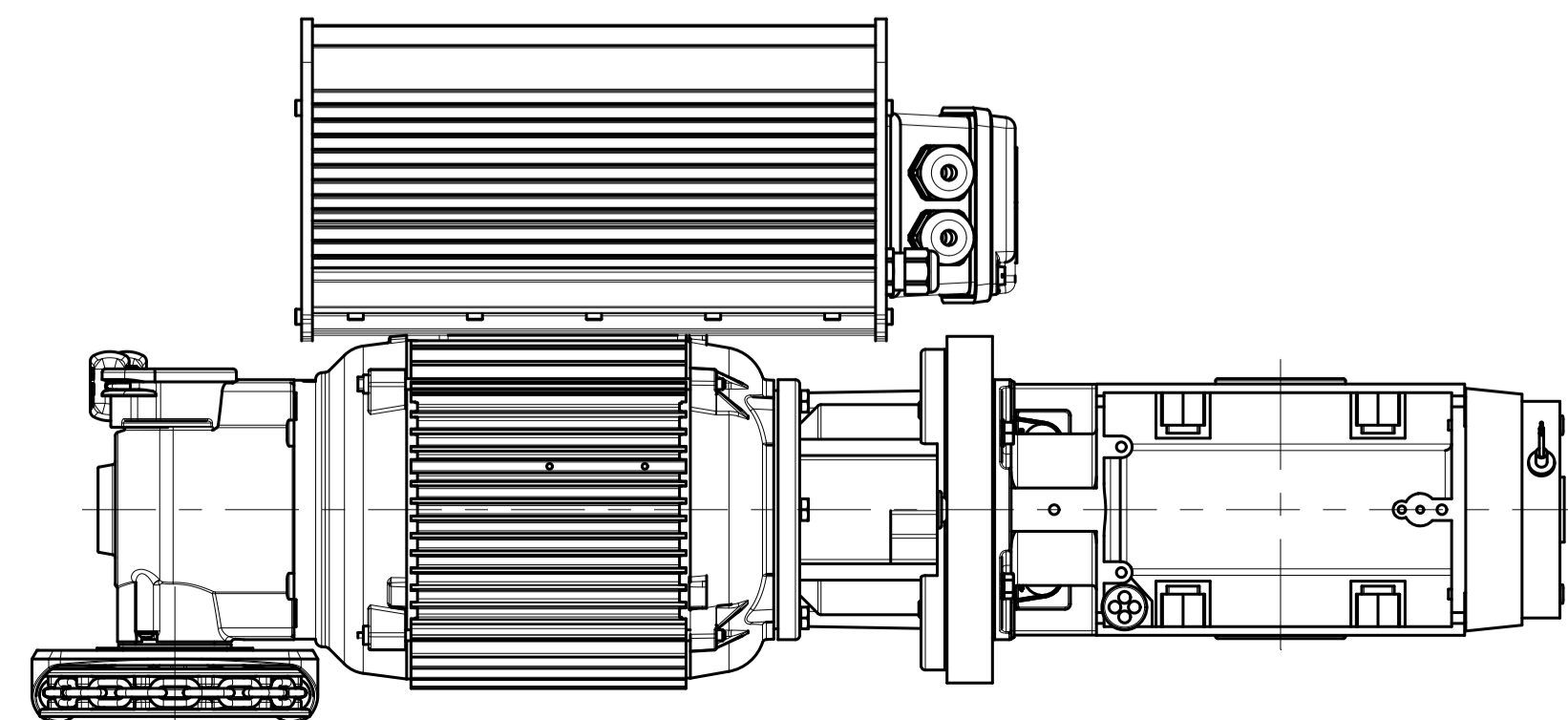
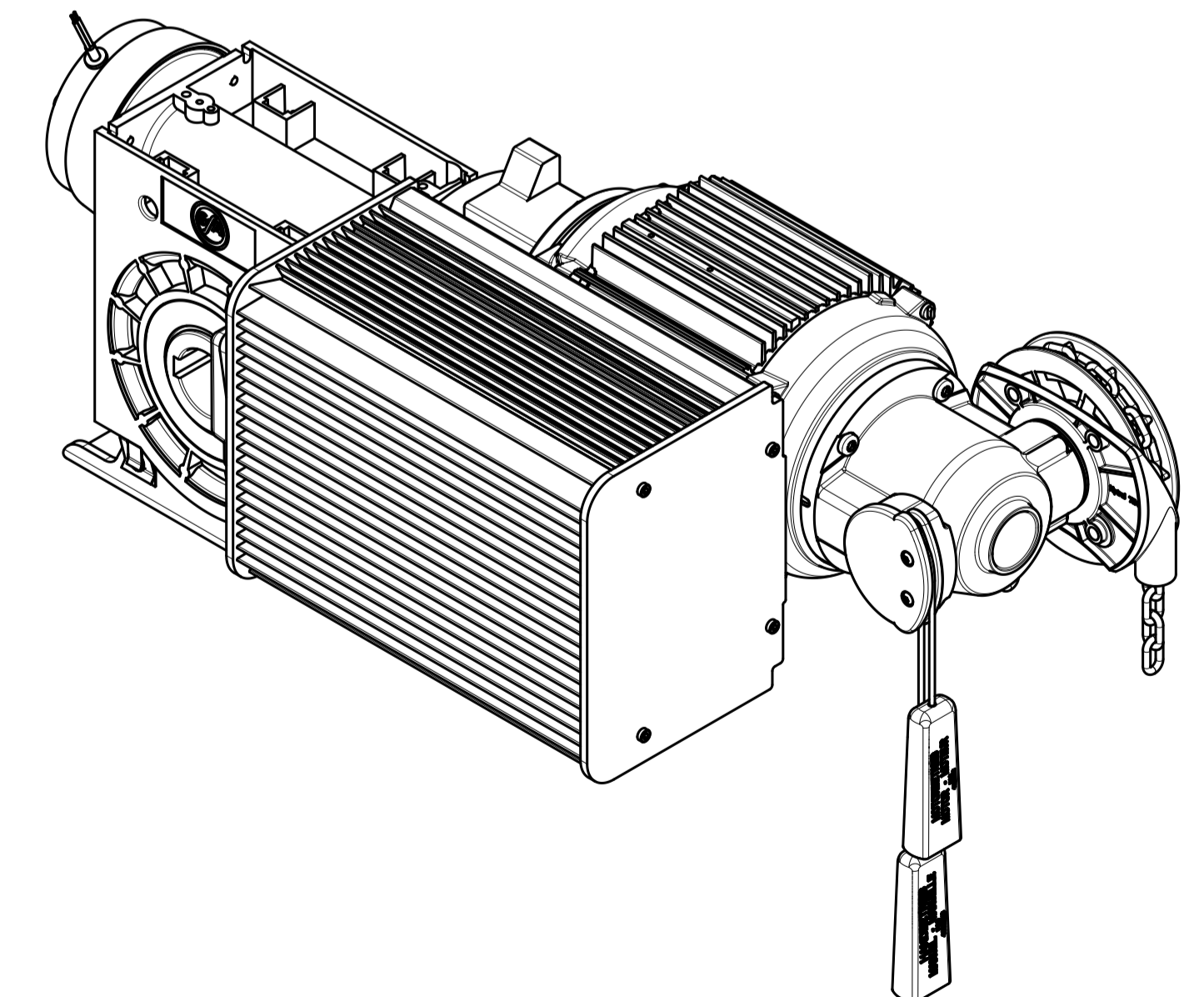



Darstellung: Einbaulage FU links
illustration: FI on the left side



Darstellung: Einbaulage FU rechts
illustration: FI on the right side



Ind./Alt.	Dokumentenstatus	Ausgabedatum	Zulässige Abweichung	Maßstab	Format	Gewicht	
A.0		04.08.2021		1:2	DIN A1		
			Datum	Name	Werkstoff:	Klassifikation	
			Geprüft		Div.		
			Genehmigt				
			Benennung		Einbauezeichnung SG85F		
			 GFA ELEKTROMATEN Wiesenstraße 81 40549 Düsseldorf Germany		SI 55.20 FU		
A	ohne	05.07.2021	Bjck		Verwendungsbereich	Art.- / Zeichnungsnummer	
Ind.	AM	Datum	Ersteller			50002090	
							Blatt
							2/2