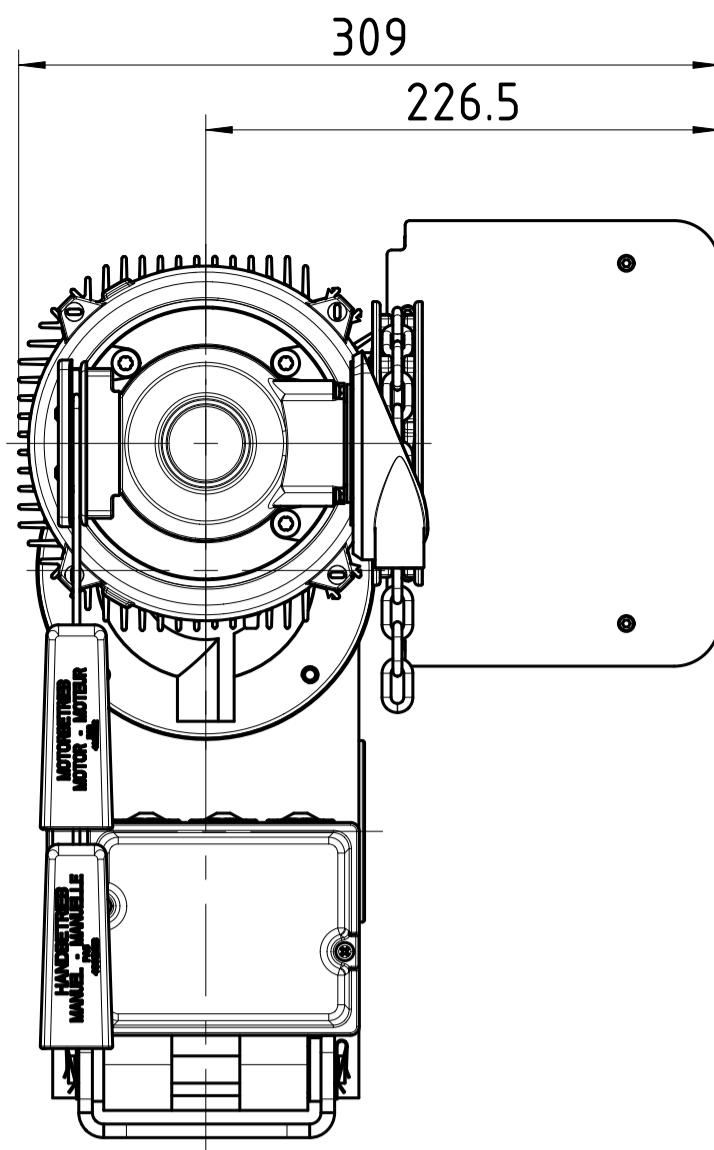
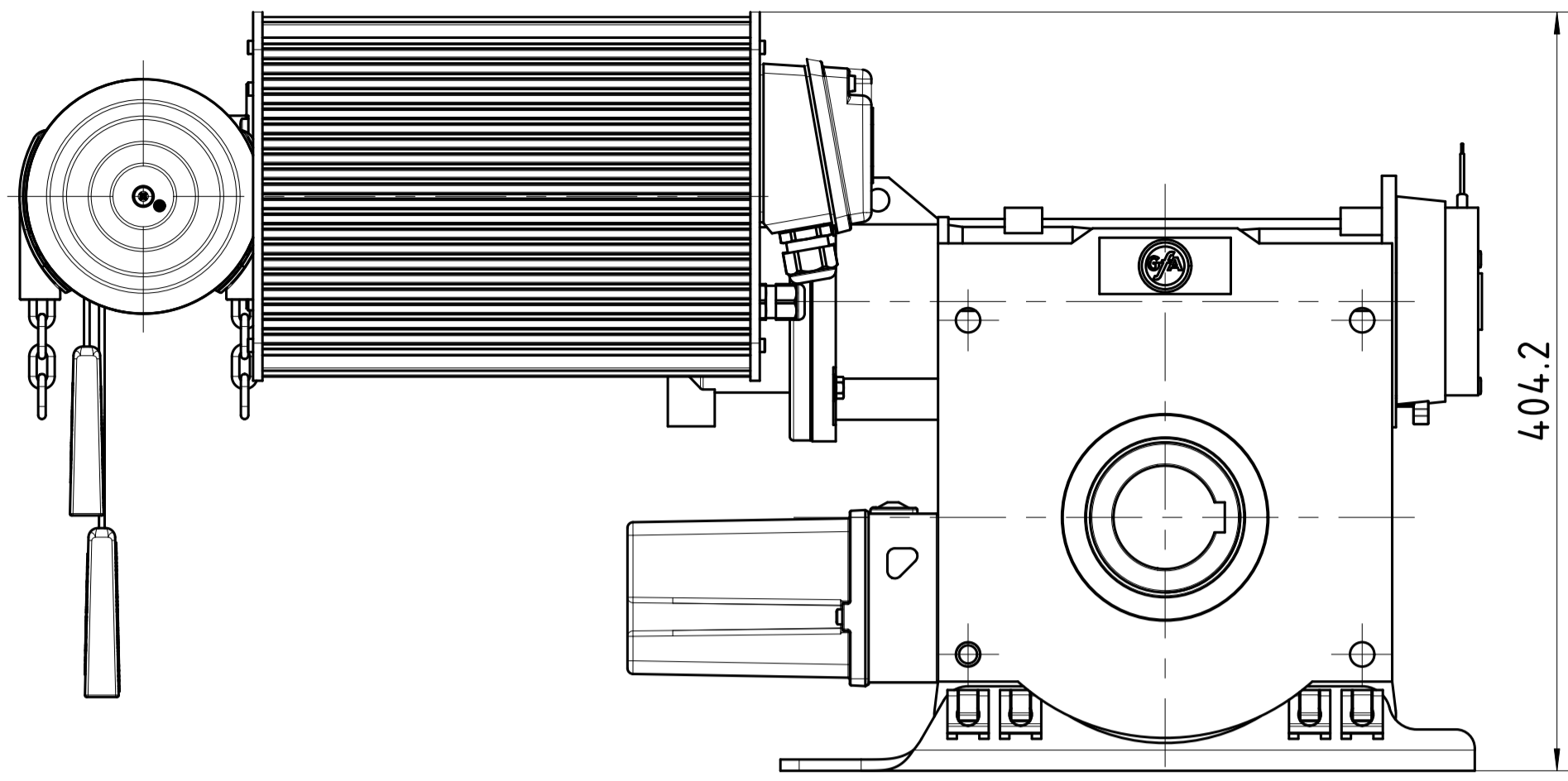


Darstellung: Einbaulage FU oben (FU seitlich s. Blatt 2)  
 illustration: FI on the top (FI on the side: see sheet 2)

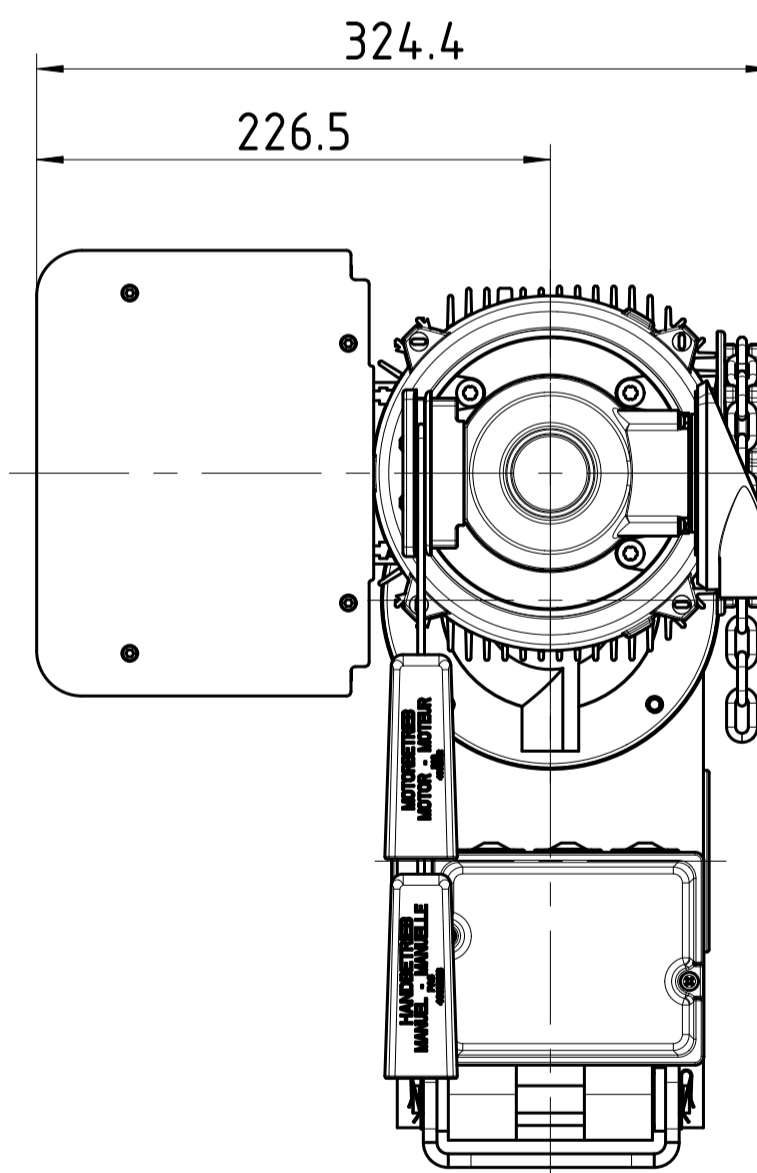
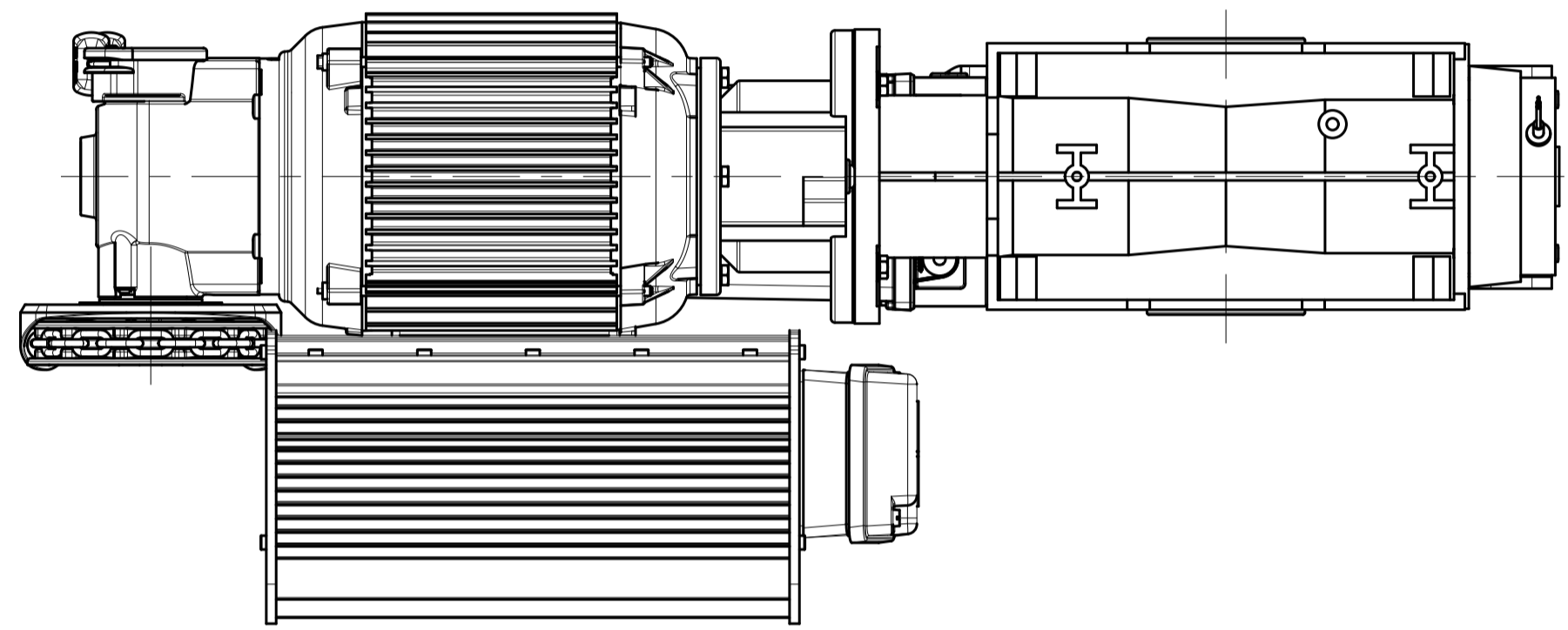
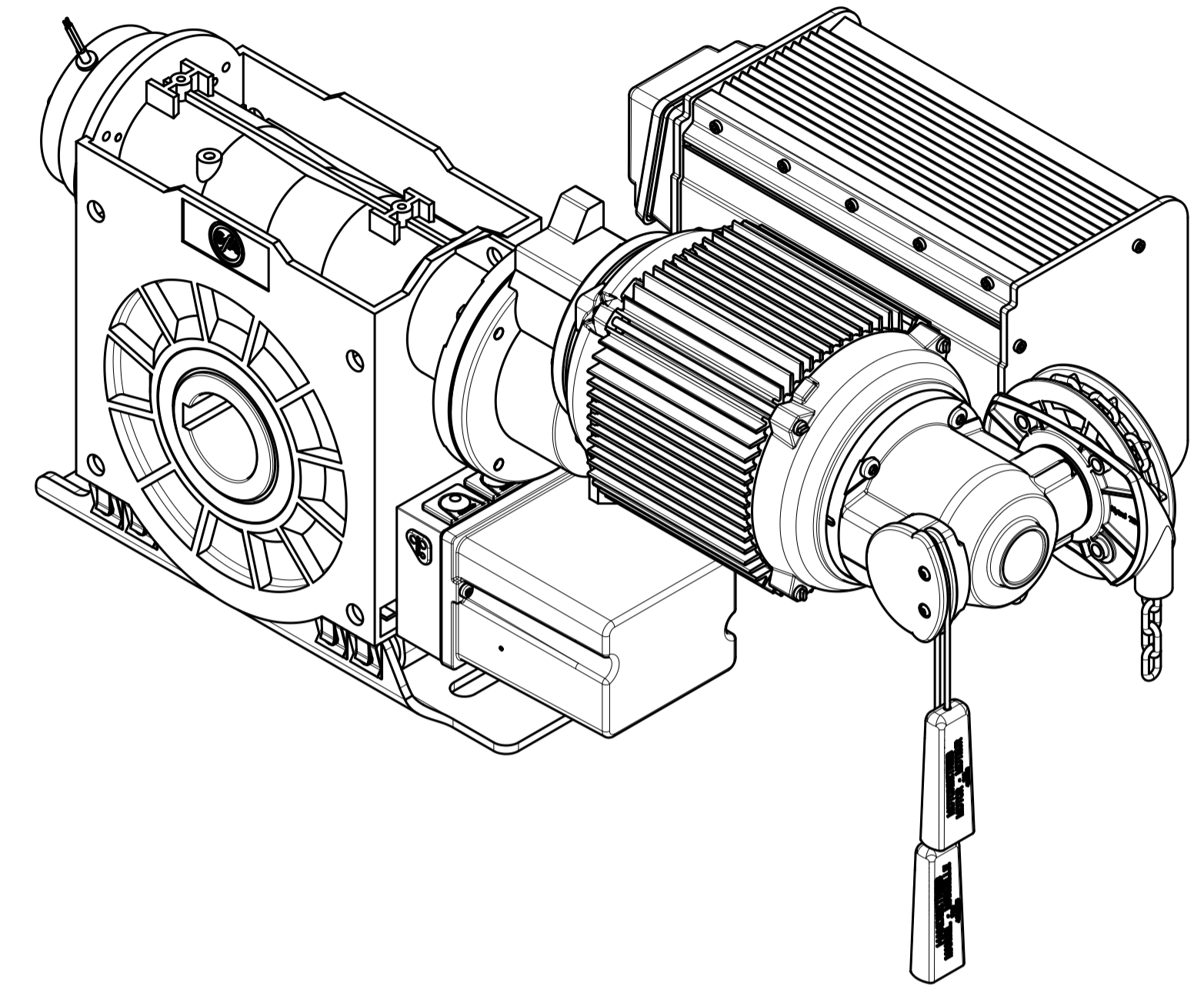
- Maß- und Konstruktionsänderungen vorbehalten
- Design and dimensions subject to change
- Sous réserves de toutes modifications techniques par le constructeur
- Con riserva di modifiche di dimensioni e costruzione
- Reservado el derecho a introducir modificaciones en las dimensiones y en la construcción

Verf.	Gepr.	Datum	Erstler	Verwendungsbereich	Art.- / Zeichnungsnummer	Blatt
A.0	Freigegeben	04.08.2021			50002091	1/2
				GFA ELEKTROMATEN Wiesenstraße 81 40549 Düsseldorf Germany		
				Benennung Einbaulage SG115F SI 75.20 FU		
				Werkstoff: Div. Maßstab: 1:2 Format: DIN A0		
				Zulässige Abweichung		
				Status: Name		

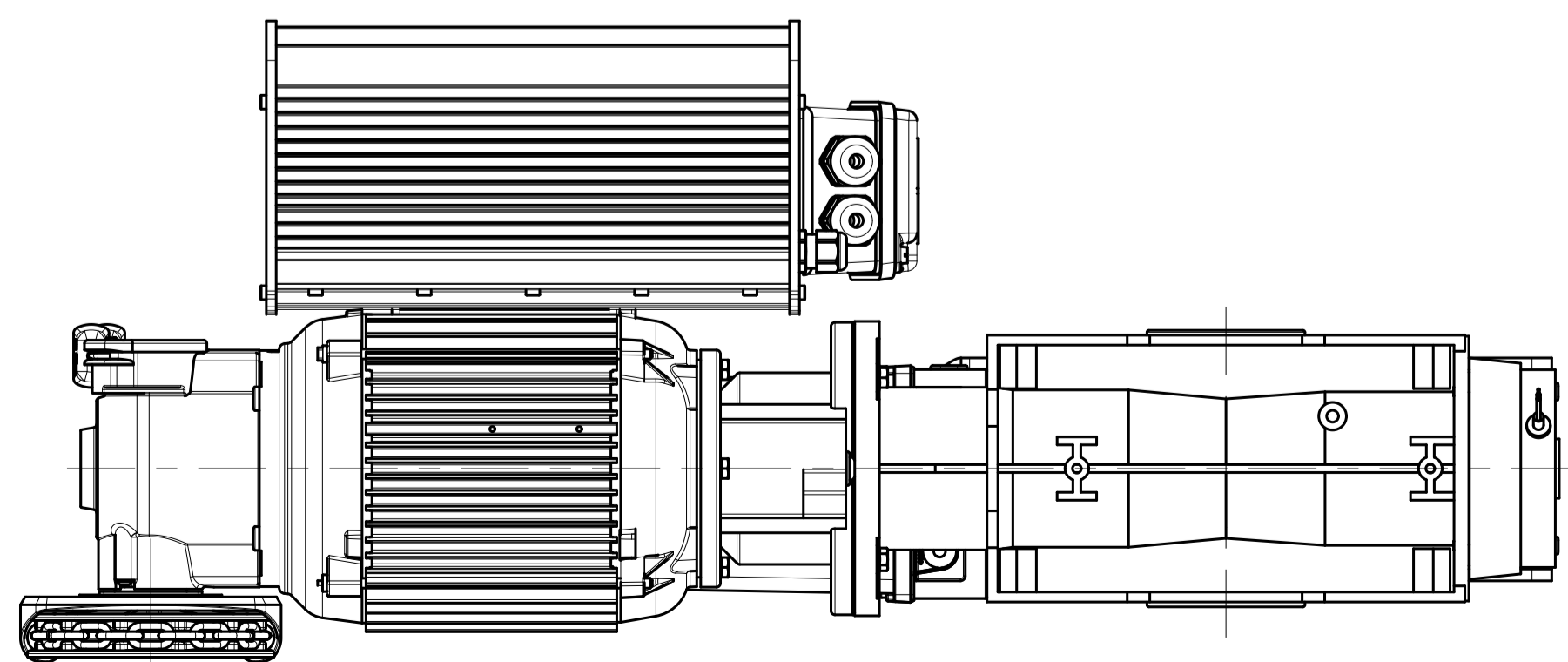
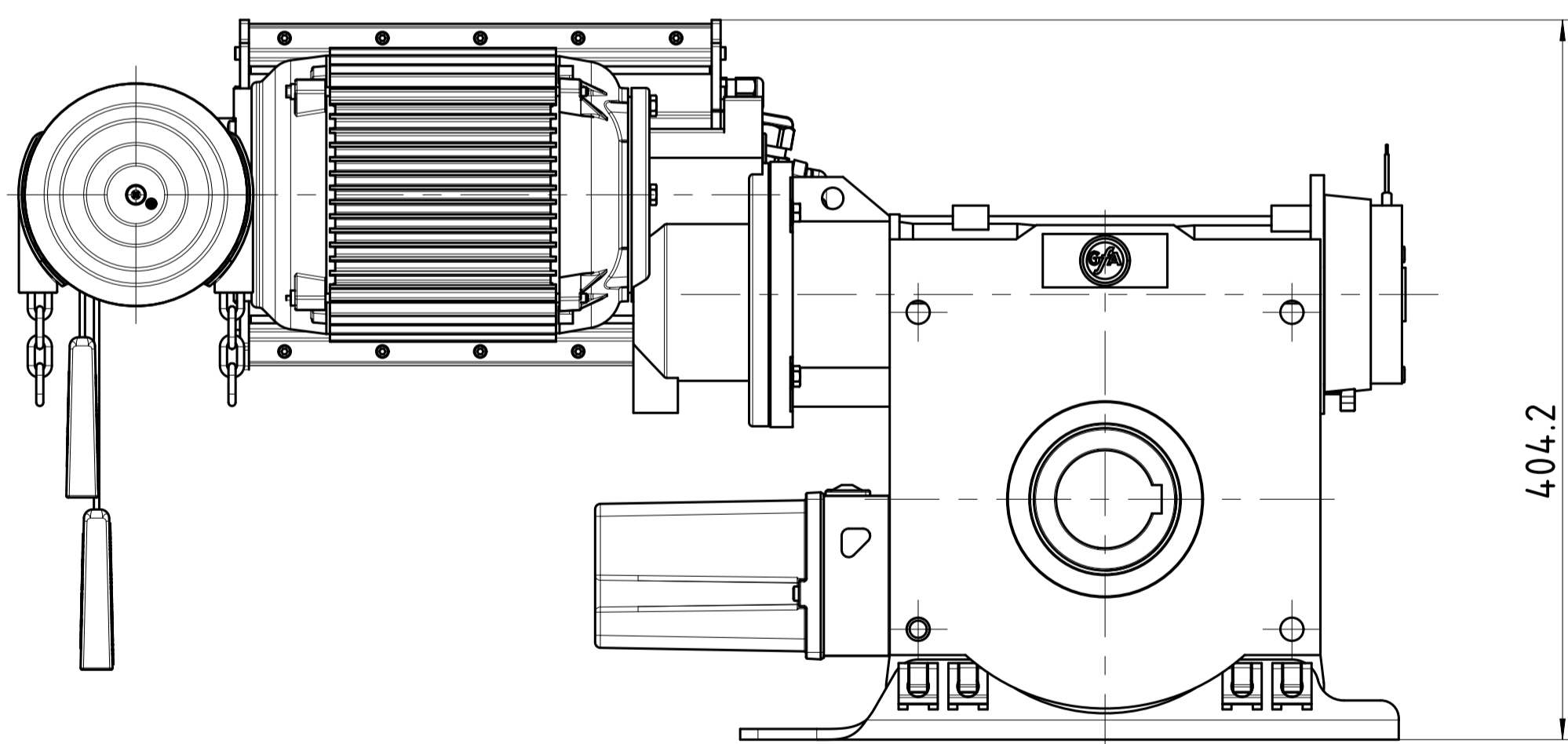
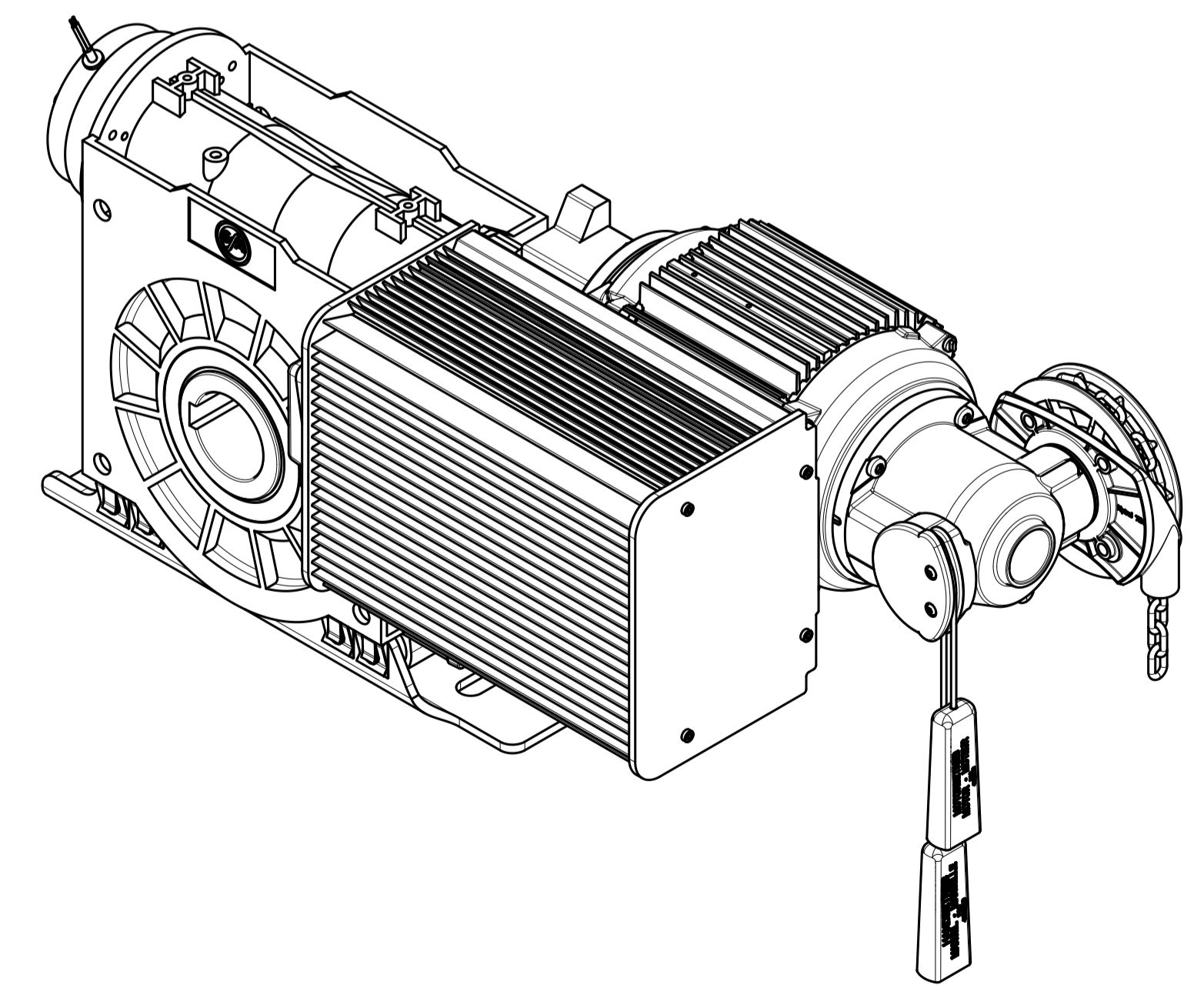
Schutzvermerk: DIN ISO 15016 beachten / observe protective rights acc. to DIN ISO 15016




Darstellung: Einbaulage FU rechts  
 illustration: FI on the right side



Darstellung: Einbaulage FU links  
 illustration: FI on the left side



Ind./Alt.	Dokumentenstatus	Ausgabedatum	Zulässige Abweichung	Geprüft	Datum	Name	Werkstoff:	Maßstab	Formal	Gewicht
A.0		04.08.2021						1:2	DIN A1	
				Genehmigt						
							Benennung		Einbauzeichnung SG115F	
							 GFA ELEKTROMATEN Wiesenstraße 81 40549 Düsseldorf Germany		SI 75.20 FU	
							Verwendungsbereich		Art. - / Zeichnungsnummer	
							SG115F		50002091	
A	ohne	12.07.2021	Bjck							Blatt
Ind.	AM	Datum	Ersteller							2/2