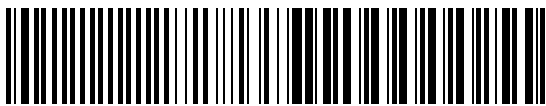




Instructions d'installation

Systeme de câble spirale
pour barre palpeuse opto-électronique
enfichable



0000000 0000 51171360 XXXXX



51171360 - c 12.2014

SOMMAIRE

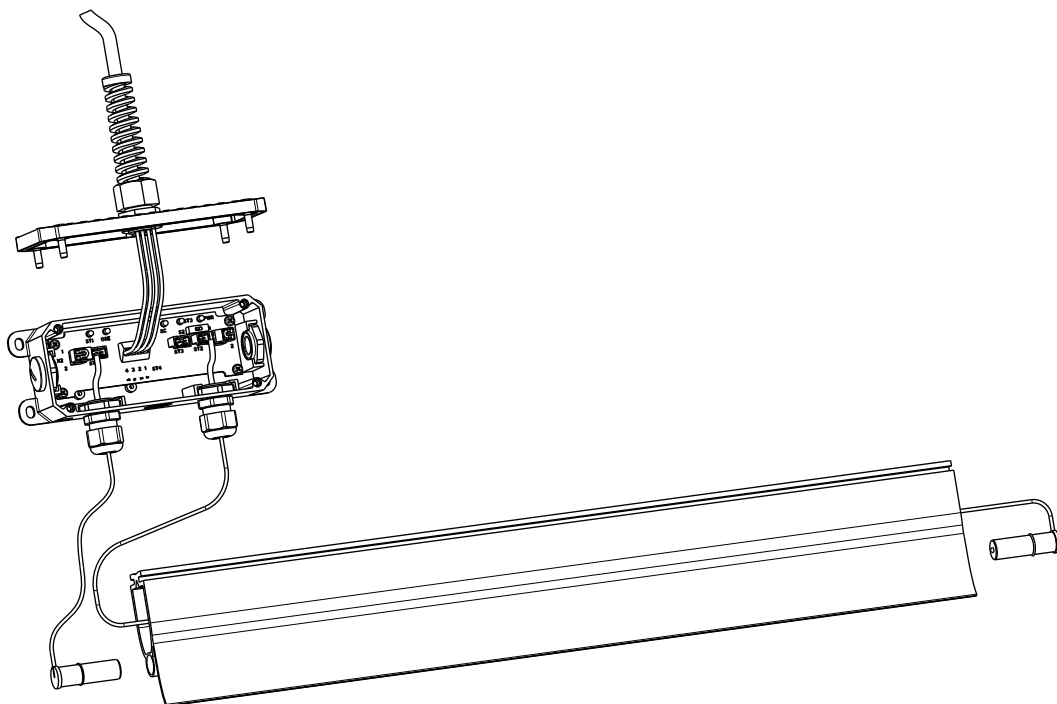
Sommaire	Page
SOMMAIRE	2
VUE D'ENSEMBLE DU SYSTÈME	3
INSTALLATION	4
POSE DE CONDUCTEUR DANS LA BARRE PALPEUSE	5
INTRODUCTION DE CÂBLES	6
INSTALLATION / DÉMONTAGE DES FICHES	6
RACCORDEMENT DE L'INTERRUPTEUR MOU DE CÂBLE ET/OU DU CONTACT SÉCURITÉ PORTILLON INCORPORÉ	7
AFFICHAGE D'ETAT DE LA BARRE PALPEUSE	7
PLAN DE BORNES	8

VUE D'ENSEMBLE DU SYSTÈME

La barre palpeuse opto-électronique (enfichable) permet la réalisation de deux systèmes en fonction des exigences requises.

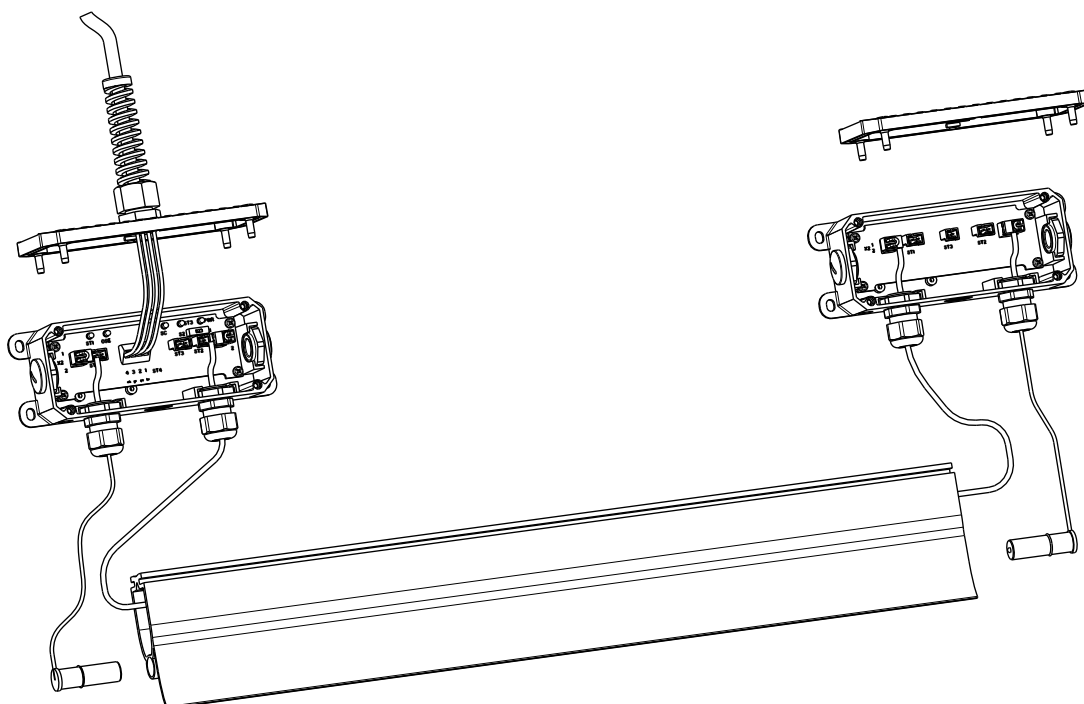
Système 1

avec une boîte de connexions



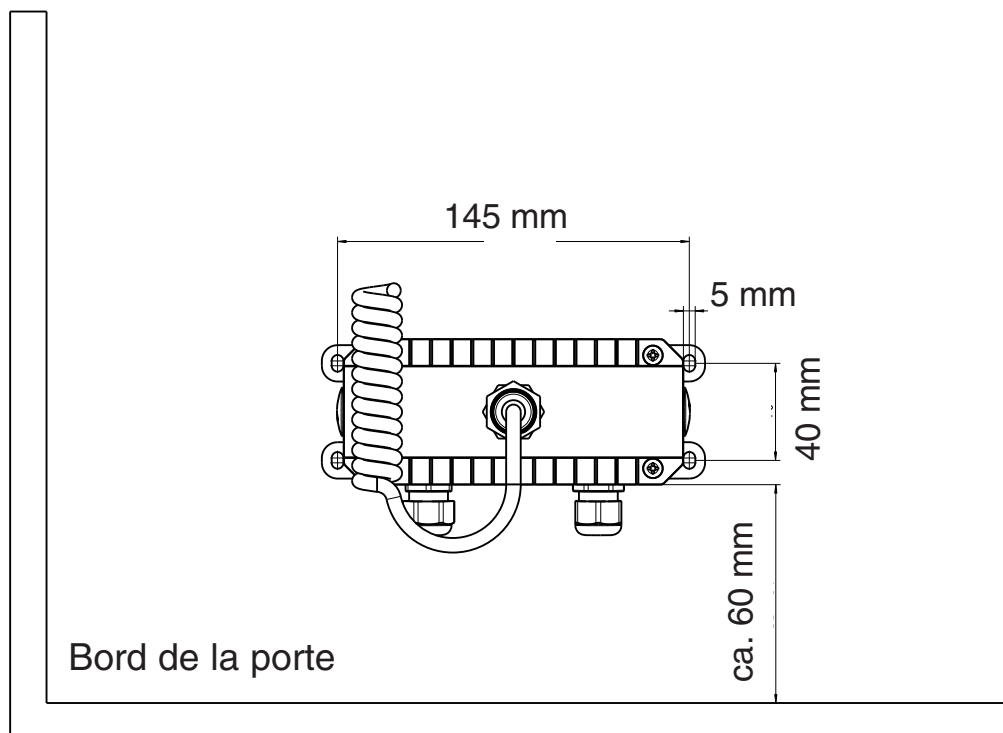
Système 2

avec une boîte de connexions et une boîte de fermeture qui sont liées par une ligne de raccordement



INSTALLATION

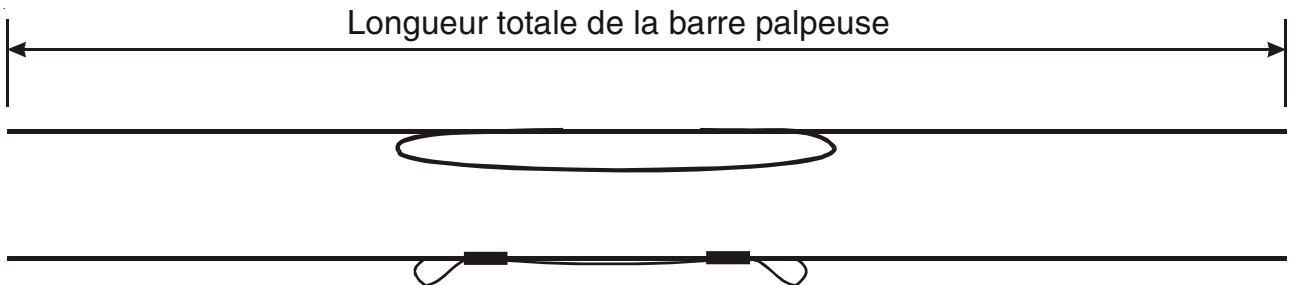
Si le fabricant de portes n'a pas donné d'autres instructions, nous conseillons d'installer la prise telle que démontrée sur le croquis ci-après. Afin de faciliter le montage, démontez le couvercle avec le câble spiralé introduit.



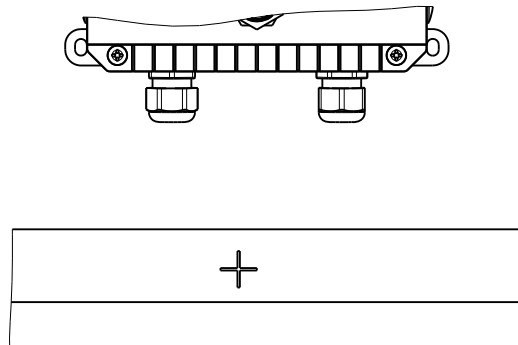
Afin d'obtenir la plus grande étanchéité contre la poussière et l'eau, veiller à visser correctement les couvercles et les boulons.

POSE DE CONDUCTEUR DANS LA BARRE PALPEUSE

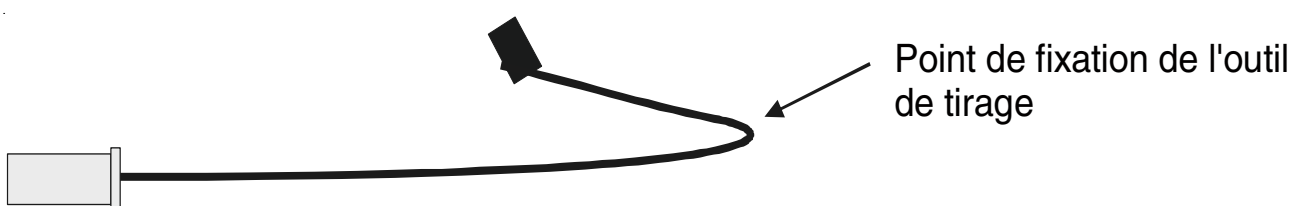
Avant d'insérer dans la barre palpeuse l'émetteur (système 1) ou bien la ligne de raccordement (système 2), la longueur du conducteur devrait être ajustée. L'ajustement de celle-ci s'effectue par un bouclage du conducteur. Les extrémités des boucles seront fixées par un ruban isolant ou similaire.



Pour faire passer les conducteurs, une croix d'environ 3 cm devrait être coupée sur le paroi latérale de la barre palpeuse à l'aide d'un couteau tranchant. Un outil de tirage permet le passage simple du conducteur jusqu'à la boîte de connexions.



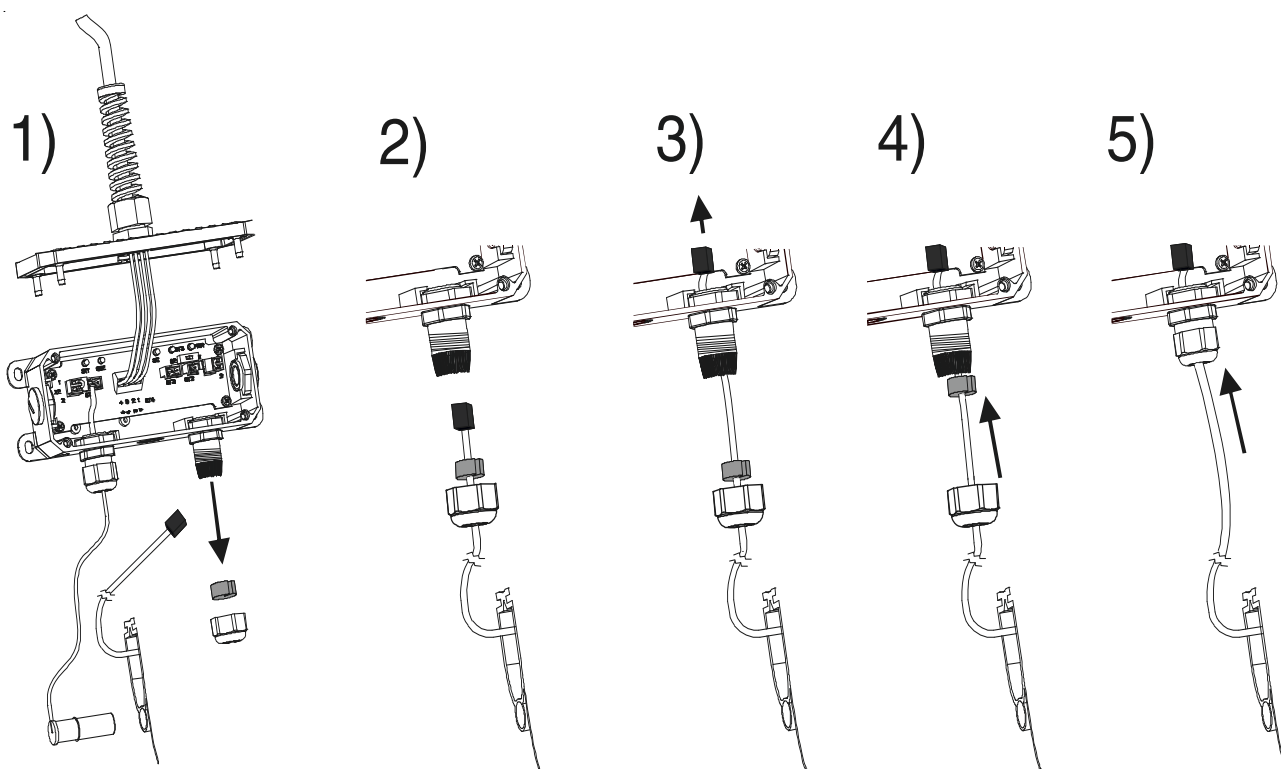
L'outil de tirage devrait être fixé à environ 8 – 10 cm de la fiche.



INTRODUCTION DE CÂBLES

Les extrémités de conducteur avec la fiche sont préfabriquées et seront introduites dans les deux vissages du bas. A cet effet, les points d'installation ciaprès doivent être suivis :

- 1) Démontage du capot de vissage et de la bague d'étanchéité.
- 2) Passer le conducteur à travers le capot de vissage et capuchonner la bague d'étanchéité sur le conducteur.
- 3) Insérer la fiche et le conducteur dans le boîtier.
- 4) Enficher la fiche et insérer dans l'entrée la bague d'étanchéité.
- 5) Visser le capot de vissage.



INSTALLATION / DÉMONTAGE DES FICHES

Pour recevoir les fiches introduites, un contact à douilles se trouve respectivement dans la boîte de connexions et la boîte de fermeture. Les fiches à 3 pôles de l'émetteur et du récepteur peuvent être enfichées sans avoir à respecter une affectation d'un emplacement pour fiches.

RACCORDEMENT DE L'INTERRUPTEUR MOU DE CÂBLE ET/OU DU CONTACT SÉCURITÉ PORTILLON INCORPORÉ

La boîte de connexions et la boîte de fermeture sont préfabriquées pour le raccordement respectivement de deux interrupteurs mou de câble et de contacts sécurité portillon incorporé. L'installation d'un tel interrupteur nécessite en plus un passe-câble à vis M16x1,5. En fonction du côté d'installation, le couvercle de fermeture doit être échangé contre ce passe-câble. Pour effectuer le branchement électrique de l'interrupteur, enlever le pont posé de la borne à fiche à deux pôles. A la place, y connecter à la borne les conducteurs de raccordement de l'interrupteur.

La plage de borne à fiche est de 0,5 – 1,5 mm² avec une longueur à dénuder de chaque fil individuel entre 6,5 et 7 mm.

AFFICHAGE D'ETAT DE LA BARRE PALPEUSE

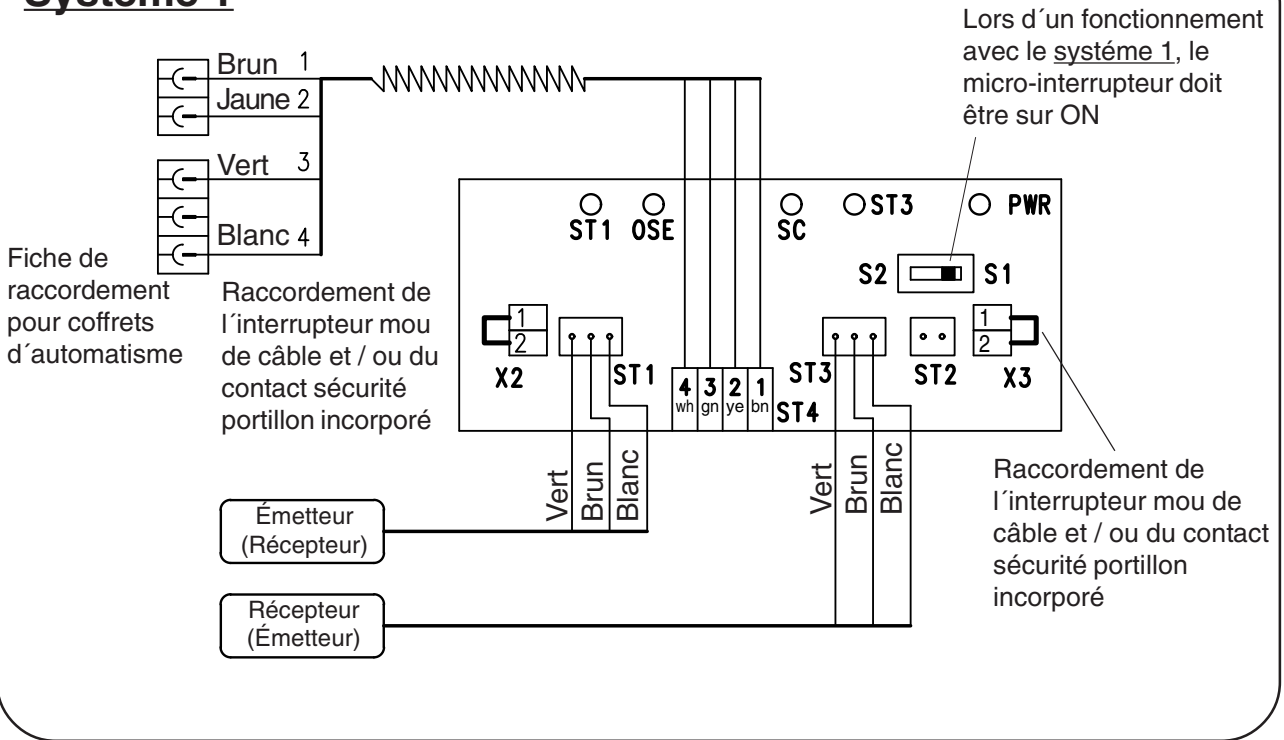
Le fonctionnement parfait de la barre palpeuse peut être signalé par les LED sur la platine de connexion.

	Affichage	LED On	LED Off	LED clignote
OSE (vert)	Identification: Fonctionnement barre palpeuse	✓	1. Barre palpeuse actionnée 2. *S/E défaut fonctionnem 3. *S/E non ajusté	1. actionnem. partiel 2. *S/E mal ajusté
ST1 (rouge) ST3 (rouge)	Identification: *S/E	Vérifier le connecteur	✓	----
SC (rouge)	Identification: 1. court-circuit 2. surcharge	Vérifier le connecteur/racc. câble, le cas échéant remplacement du / des composant(s) défectueux	✓	----
PWR (vert)	Tension d'alimentation	✓	Vérifier les fiches sur: 1. la commande 2. boîte à bornes de porte	----

* S/E = émetteur/récepteur

PLAN DE BORNES

Systeme 1



Systeme 2

