

Concerne

Modifications ATEX pour les motoréducteurs et les coffrets de commande

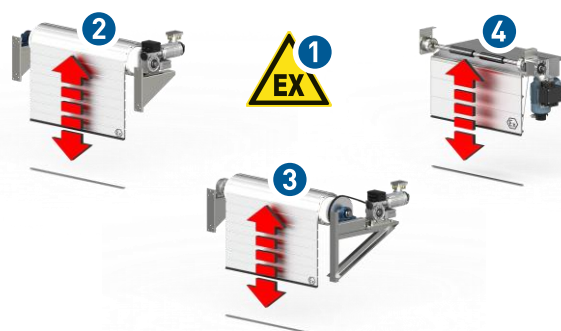
Description

GfA offre une large gamme d'ELEKTROMATEN et de coffrets de commande pour les atmosphères explosibles (1). Il s'agit notamment des motoréducteurs à prise directe SI (2), des motoréducteurs à transmission par chaîne KE (3) ainsi que des motoréducteurs pour portes sectionnelles SE (4)

En raison d'un changement de fournisseur nécessaire, tous les motoréducteurs Ex de la protection antidéflagrante « Enveloppe antidéflagrante Ex-de » et de la classe de température T4 (5) seront dotés à compter du 04/2023 de nouveaux moteurs électriques et donc aussi de nouveaux numéros d'article.

Les motoréducteurs de la protection antidéflagrante « Enveloppe antidéflagrante Ex-de » et de la classe de température T3 ne seront plus proposés à l'avenir.

Figure



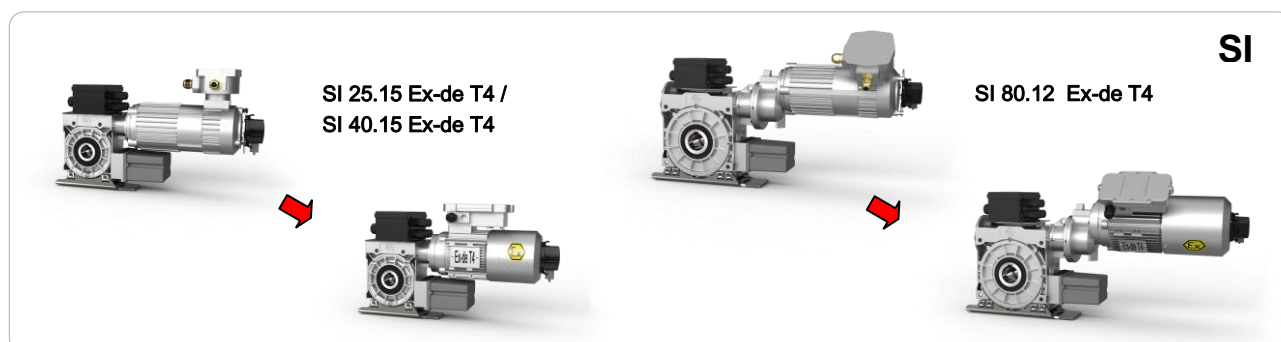
5
Sous-groupes installés :
 Gaz : II 2G Ex db eb h IIC T4 Gb
 Poussière : II 2D Ex tb h IIIC 130°C Db

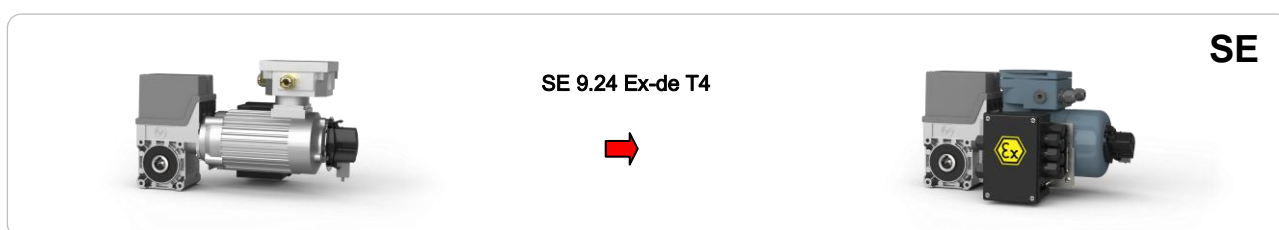
Article

Désignation	Série	Couple de sortie [Nm]	Vitesse de sortie [min ⁻¹]	Ø d'arbre creux [mm]	Ancien no. d'article	Nouveau no. d'article
ELEKTROMATEN ATEX Ex-de						
SI 25.15 Ex-de T3	SG85F	250	15	30,00	40002590	–
SI 25.15 Ex-de T4	SG85F	250	15	30,00	10003248	10005483
SI 25.15 Ex-de T4	SG85F	250	15	40,00	10005316	10005485
SI 40.15 Ex-de T3	SG85F	400	15	40,00	40002592	–
SI 40.15 Ex-de T4	SG85F	400	15	40,00	10003423	10005484
SI 80.12 Ex-de T4	SG115F	800	12	55,00	10002639	10005486
KE 9.24 Ex-de T4	SG50	90	24	25,00	10002618	10005489
KE 40.24 Ex-de T4	SG85	400	24	40,00	40002554	–
KE 35.24 Ex-de T4 ¹⁾	SG85	350	24	40,00	–	10005479
KE 80.12 Ex-de T4	SG115	800	12	55,00	10002640	10005490
SE 9.24 Ex-de T4	SG50	90	24	25,40	10002620	10005491

1) La taille KE 40.15 Ex-de T4 est également possible sur demande

Figures représentant les motoréducteurs





Coffrets de commande GfA pour motoréducteurs Ex

Les modifications apportées aux moteurs **T4** entraînent également des modifications pour les coffrets de commande GfA destinés à des applications Ex. Jusqu'à présent, les coffrets de commande étaient sélectionnés en fonction de la puissance des moteurs. La sélection s'effectue maintenant en fonction du type de motoréducteur. Les trois coffrets de commande phares TS 971 « mode automatique en zone Ex » (6), TS 971 « mode homme-mort hors zone Ex » (7) et TS 971 « mode automatique hors zone Ex » (8) restent disponibles comme auparavant.



Article

Désignation	Description	No. d'article
TS 971 – Utilisation en zone Ex		
TS 971-automatique ATEX II 2-G/D	pour moteur 1,10-kW	20003679.00001
TS 971-automatique ATEX II 2 G/D	pour KE 9.24 Ex-de T4 / SE 9.24 Ex-de T4	20003679.00002
TS 971-automatique ATEX II 2 G/D	pour tous les autres ELEKTROMATEN Ex-e et Ex-de	20003679.00003
TS 971 – Utilisation hors zone Ex		
TS 971-homme-mort ATEX	pour moteur 1,10-kW	20003694.00001
TS 971-homme-mort ATEX	pour KE 9.24 Ex-de T4 / SE 9.24 Ex-de T4	20003694.00002
TS 971-homme-mort ATEX	pour tous les autres ELEKTROMATEN Ex-e et Ex-de	20003694.00003
TS 971-automatique ATEX	pour moteur 1,10-kW	20003693.00001
TS 971-automatique ATEX	pour KE 9.24 Ex-de T4 / SE 9.24 Ex-de T4	20003693.00002
TS 971-automatique ATEX	pour tous les autres ELEKTROMATEN Ex-e et Ex-de	20003693.00003

Remarques

- Les motoréducteurs Ex de la protection antidéflagrante « **Sécurité augmentée** » et de la classe de température **T3** restent inchangés.
- Vous trouverez toute la gamme de produits avec la documentation actuelle (par ex. les plans de montage) sur : https://gfa-elektromaten.com/fr-DE/products_SP.html#ELEKTROMATEN_SI_ATEX
- Le changement de fournisseur entraîne en partie des prix d'achat plus élevés qui se répercutent sur les prix des motoréducteurs avec un couple de sortie de 800 Nm (SG115).
- Vous avez d'autres questions au sujet des produits et des prix ? Votre interlocuteur se fera un plaisir de vous conseiller : <https://gfa-elektromaten.com/fr-DE/contact.html>