

## Concerne

### ELEKTROMATEN® FX avec convertisseur de fréquence séparé

## Description

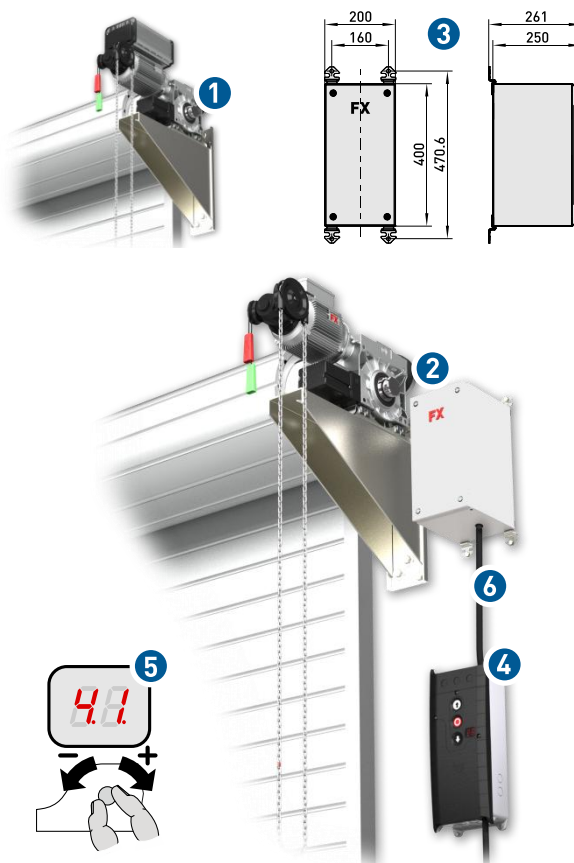
Depuis plusieurs années, les convertisseurs de fréquence ELEKTROMATEN FI comptent parmi les produits standards de GfA (①). Ils permettent des vitesses d'ouverture et de fermeture de porte élevées ainsi que des démarrages et des freinages en douceur. Cela permet d'économiser de l'énergie et de réduire les temps d'attente. Le mécanisme de la porte est également ménagé.

### ELEKTROMATEN® FX

Nous vous proposons aussi une nouvelle solution avec un convertisseur de fréquence séparé (②). La solution s'appelle FX. Le concept présente les avantages suivants :

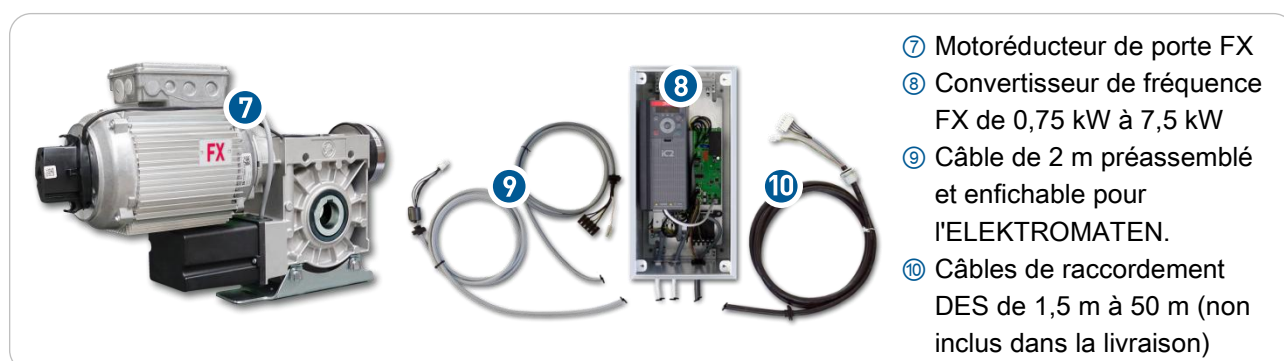
- Alternative aux ELEKTROMATEN FI
- Placement flexible du module FX, indépendamment du motoréducteur (③)
- Concept de commande intuitif via les coffrets de commande GfA TS 970, TS 971 ou TS 981 (④) avec commutateur rotatif (⑤)
- Très bien adapté aux conditions d'utilisation avec des exigences élevées en matière de classe de protection
- Système de raccordement par enfichage avec utilisation des câbles de raccordement DES de différentes longueurs (⑥)

## Figure



## Technique

Les ELEKTROMATEN FX se composent du motoréducteur de la porte, d'un module avec convertisseurs de fréquence et d'un câble de 2 m préassemblé et enfichable. Entre le système de commande de la porte et le module FX, les câbles de connexion bien connus pour les interrupteurs de fin de course numériques contiennent d'être utilisés.



## Produits

Comme à l'habitude, nous vous proposons un vaste choix de versions d'ELEKTROMATEN avec différents couples et vitesses de rotation (Ⓜ). Quatre modules FX différents sont disponibles avec différentes classes de puissance.



## Articles

Vous trouverez ci-dessous des exemples d'ELEKTROMATEN FX prochainement disponibles (par rapport à ELEKTROMATEN FI). D'autres suivront.

Désignation	Série	Couple de sortie [Nm]	Vitesse max. de sortie [min <sup>-1</sup> ]	Arbre creux Ø [mm]	ELEKTROMATEN FI No. d'article	ELEKTROMATEN FX No. d'article
<b>ELEKTROMATEN SE portes sectionnelles</b>						
SE 14.80 FI vs. SE 14.100 FX	SG50	140	80 / 100	25,40	10004010	10005676
SE 14.80 FI vs. SE 14.100 FX	SG50E	140	80 / 100	25,40 ER	10004013	10005771
SE 14.80 FI vs. SE 14.100 FX	SG50	140	80 / 100	31,75	10004011	10005770

Désignation	Série	Couple de sortie [Nm]	Vitesse max. de sortie [min <sup>-1</sup> ]	Arbre creux Ø [mm]	ELEKTROMATEN FI No. d'article	ELEKTROMATEN FX No. d'article
<b>ELEKTROMATEN arbre creux SI</b>						
SI63 5.250 FI vs. SI63 5.250 FX	SG63F	50	250	25,00	10003888	10005762
SI63 5.250 FI vs. SI63 5.250 FX	SG63F	50	250	25,40	10003889	10005763
SI63 5.250 FI vs. SI63 5.250 FX	SG63F	50	250	30,00	10003745	10005674
SI63 5.250 FI vs. SI63 5.250 FX	SG63F	50	250	31,75	10005263	10005764
SI63 5.250 FI vs. SI63 5.250 FX	SG63F	50	250	40,00	10003881	10005760
SI63 8.180 FI vs. SI63 8.180 FX	SG63F	80	180	25,00	10003896	10005765
SI63 8.180 FI vs. SI63 8.180 FX	SG63F	80	180	25,40	10003897	10005766
SI63 8.180 FI vs. SI63 8.180 FX	SG63F	80	180	30,00	10003843	10005673
SI63 8.180 FI vs. SI63 8.180 FX	SG63F	80	180	31,75	10004505	10005767
SI63 8.180 FI vs. SI63 8.180 FX	SG63F	80	180	40,00	10003898	10005768
SI 40.40 FI vs. SI 40.40 FX	SG85F	400	40	40,00	10003672	10005755
SI 75.45 FI vs. SI 75.45 FX	SG115F	750	45	55,00	10003831	10005609
SI 100.30 FI vs. SI 100.30 FX	SG115F	1000	30	55,00	10003917	10005633

## Remarques

- Les premiers ELEKTROMATEN FX seront disponibles à partir de septembre 2025.
- Le motoréducteur FX et le module FX sont parfaitement adaptés l'un à l'autre. Le module FX ne doit pas être utilisé avec un autre motoréducteur.
- Les nouveaux motoréducteurs fonctionnent avec les coffrets de commande GfA TS 970, TS 971 et TS 981 ainsi que les variantes XL TS correspondantes.

Vous avez d'autres questions au sujet des produits et des prix ? Votre interlocuteur du service commercial se fera un plaisir de vous conseiller : <http://gfa-elektromaten.com/fr-DE/contact.html>

