

# ELEKTROMATEN TSE

## avec commande en homme mort intégrée

Pour la motorisation de portes sectionnelles avec compensation de poids et fin de course mécanique.

Série KG50  
**TSE 5.24 WS**

Les ELEKTROMATEN TSE sont des motoréducteurs spéciaux pour des portes sectionnelles avec compensation de poids et limiteur de course mécanique. Le montage se fait, en règle générale, directement sur l'arbre de la porte. Les motoréducteurs ELEKTROMATEN TSE comprennent : Réducteur à roue et vis sans fin avec arbre creux, dépannage manuel de secours, fins de courses intégrés avec commande à homme mort et moteur à courant alternatif.

### Contrôles et certificats

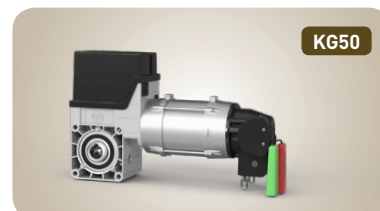
#### ELEKTROMATEN

Essai de type selon :  
DIN EN 12453  
DIN EN 60335-1  
DIN EN 60335-2-103  
TÜV NORD CERT GmbH

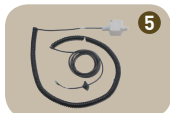
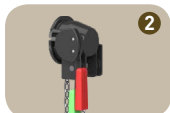
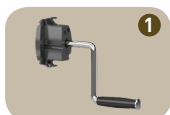


#### Couple d'arrêt statique

Essai du couple au repos statique  
Rapport d'essai 778892  
TÜV SÜD Industrieservice GmbH



Les ELEKTROMATEN TSE pour portes sectionnelles avec commande à homme mort T 801 intégrée répondent aux exigences fondamentales applicables à des portes sectionnelles à entraînement électrique et sont donc particulièrement économiques. La connexion par bornier et l'alimentation par courant réseau alternatif assurent de faibles coûts d'installation.



### Dépannage manuel de secours

- Manivelle de secours NHK ①
- Chaîne rapide SK ②

### Fin de course

- Fin de course à cames NES ③
- 2 Fins de courses de service

### Fixation

- 2 Vis de fixation M8x120 (fixation standard)
- Equerre de fixation
- Joue de fixation

### Coffret de commande T801

- Commande homme mort ③
- Intégré dans le fin de course de l'ELEKTROMATEN
- Alimentation : 1N~230 V

### Fonctionnements

- Modes de fonctionnement éligible:
  - Homme mort FERMETURE/OUVERTURE
  - Homme mort FERMETURE/OUVERTURE en auto-maintien

### Version

- Connexion par bornier pour :
  - Connecteur CEE (230 V ou 400 V)
  - Câble de commande/Appareil de commande
  - Câble spiralé (pour interrupteur mou de câble ou contacteur du portillon incorporé)

### Accessoires

- Kit de raccordement ④
  - Pour connecteur CEE au niveau de l'opérateur, raccordement du câble spiralé pour liaison à l'ELEKTROMATEN composé de :
    - Appareil de commande OUVRETRURE-STOP-FERMETURE avec connecteur
      - CEE raccordé (230 V ou 400 V) avec câble de 1 m
      - Câble de connexion enfichable (3 m ou 5 m) pour liaison à l'ELEKTROMATEN
    - Câble spiralé enfichable; avec boîte pour liaison à kit de raccordement ⑤

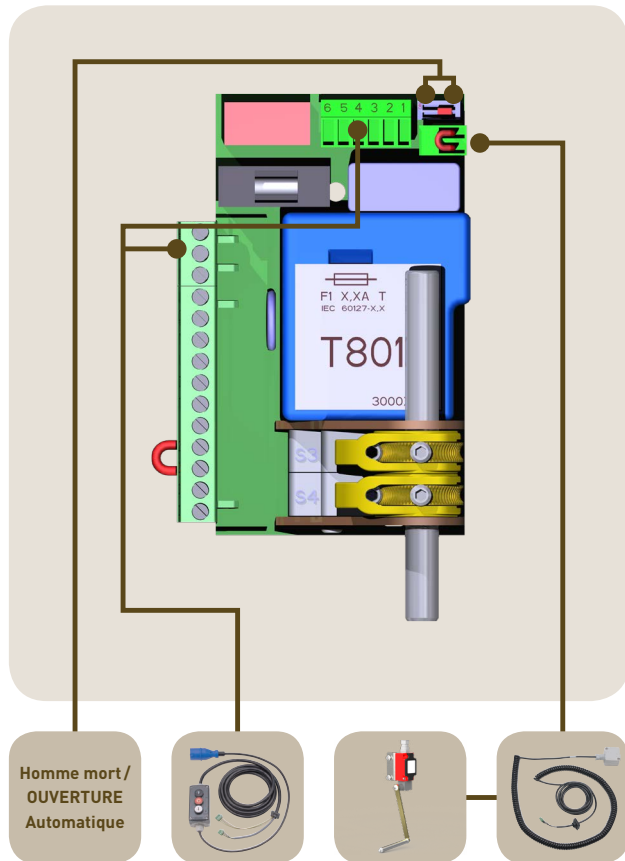
## 1. Caractéristiques techniques

ELEKTROMATEN		TSE 5.24 WS
Série		<b>KG50</b>
Couple de sortie	Nm	50
Vitesse de sortie	min <sup>-1</sup>	24
Arbre creux / arbre de sortie (Ø)	mm	25,4
Couple d'arrêt <sup>1)</sup>	Nm	200
Poids de la porte maxi	N	2500
Puissance du moteur	kW	0,37
Tension de service	V	1N-230
Fréquence de service	Hz	50
Courant de service <sup>2)</sup>	A	3,5
Cycles par heure <sup>3)</sup>		9 (2,7)
Plage du contact de fin de course <sup>4)</sup>		20
Poids	kg	12
Pièces de rechange: page de catalogue		9.052
No. d'article plan de montage (dxf, dwg)		50001339
No. d'article ELEKTROMATEN		10003805

**En général : Classe de protection IP65, plage de température admissible -10 °C...+40 °C (+60 °C), niveau sonore permanent <70 dB(A)**

**1)** Voir 2.5 à la page 3.013 · **2)** Au démarrage, l'intensité peut temporairement augmenter de 4 fois, voir 2.6 à la page 3.013 · **3)** Un cycle est composé d'un mouvement d'ouverture et de fermeture complet de la porte. La valeur selon EN 60335-2-103 est également indiquée entre parenthèses. Lorsque la plage du fin de course n'est pas complètement utilisée, il est possible d'augmenter le nombre de cycles possibles par rapport aux rotations réduites de l'arbre de sortie, voir aussi 2.2 à la page 3.013 · **4)** Tours de l'arbre creux / l'arbre de sortie maximal possible

## 2. Options de raccordement T801

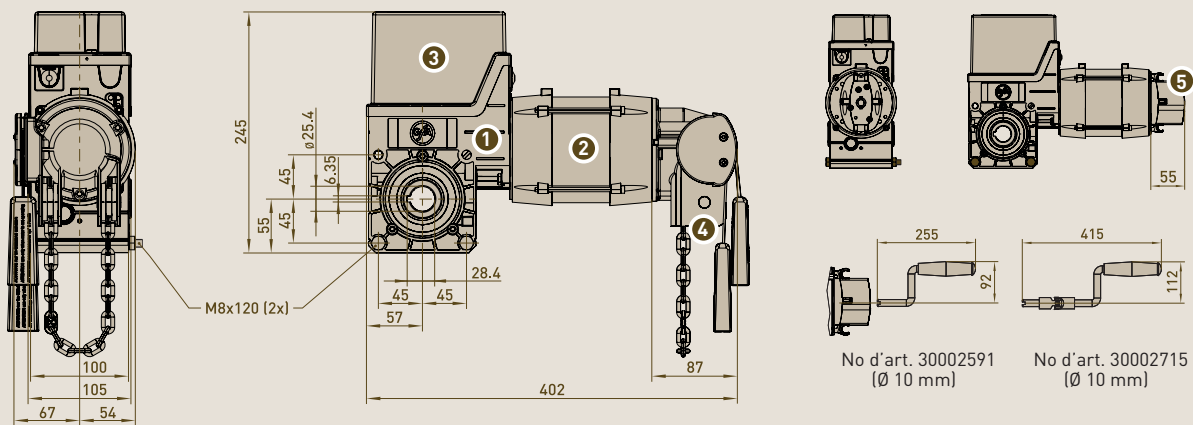


■ Kit de raccordement : Connecteur CEE au niveau de l'opérateur; Raccordement du câble spiralé pour liaison à l'ELEKTROMATEN

## 3. Dimensions

TSE 5.24 WS

**KG50**



**1** Réducteur à roue et vis sans fin

**2** Moteur

**3** Fin de course commande à homme mort T 801 intégrée

**4** Dépannage manuel de secours chaîne rapide SK

**5** Dépannage manuel de secours Manivelle de secours NHK

■ Position de montage admissible : Horizontale (comme représentée) ou verticale (moteur vers le bas ou le haut)

## 4. Fixation/accessoires

Voir 3.016