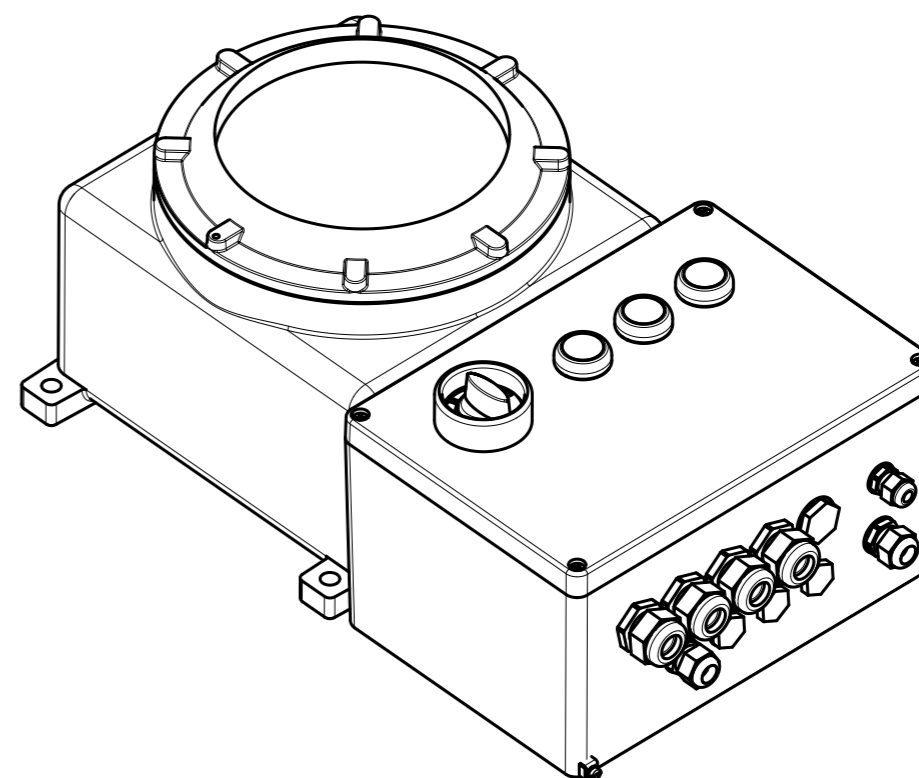
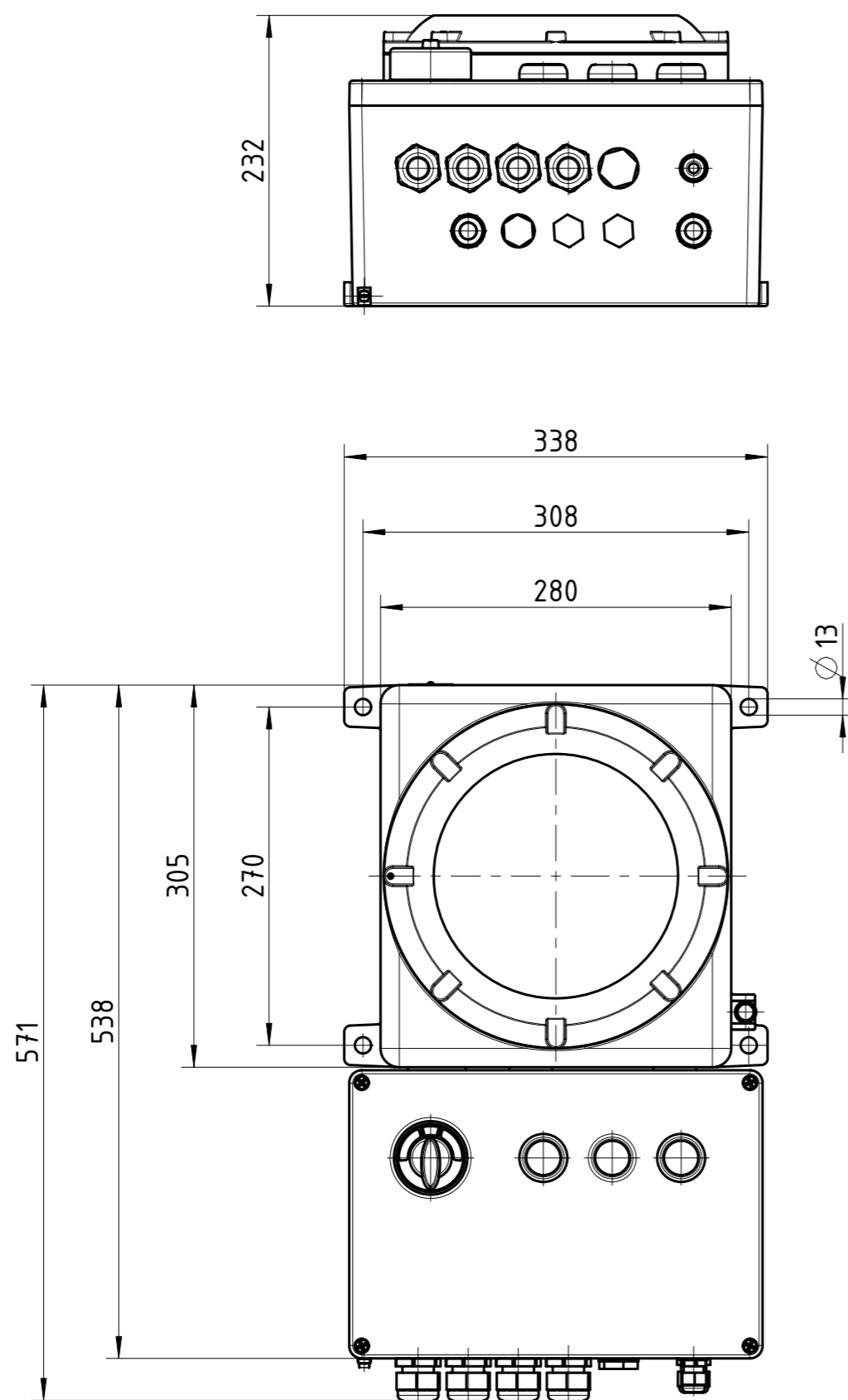


Schutzvermerk DIN ISO 16016 beachten / observe protective rights acc. to DIN ISO 16016

Pro/E - Dateiname: 50001985.drw



M 1:5

Verwendungsbereich: TS-971 innerhalb Ex-Zone		Zulässige Abweichung QMW00033		Maßstab (DIN A3) 1:5	Gewicht: 55.375kg
				Werkstoff nach GfA Stückliste: bzw.: Div.	Klassifikation: 3 PP 446 01
				Benennung: <b>Einbauzeichnung Gehäuse TS 971 (innerhalb der Ex-Zone)</b>	
				Art.- Zeichnungsnummer: <b>50001985</b>	
				Blatt 1 1 Bl.	
h				Datum	Name
g				Bearb. 19.10.2016	Renno
f				Gepr.	
e					
d					
c					
b					
a	Ohne AM	19.10.2016	Renno		
Zust.	Änderung	Datum	Name	Status:	Ersatz für:
				Ersetzt durch:	

