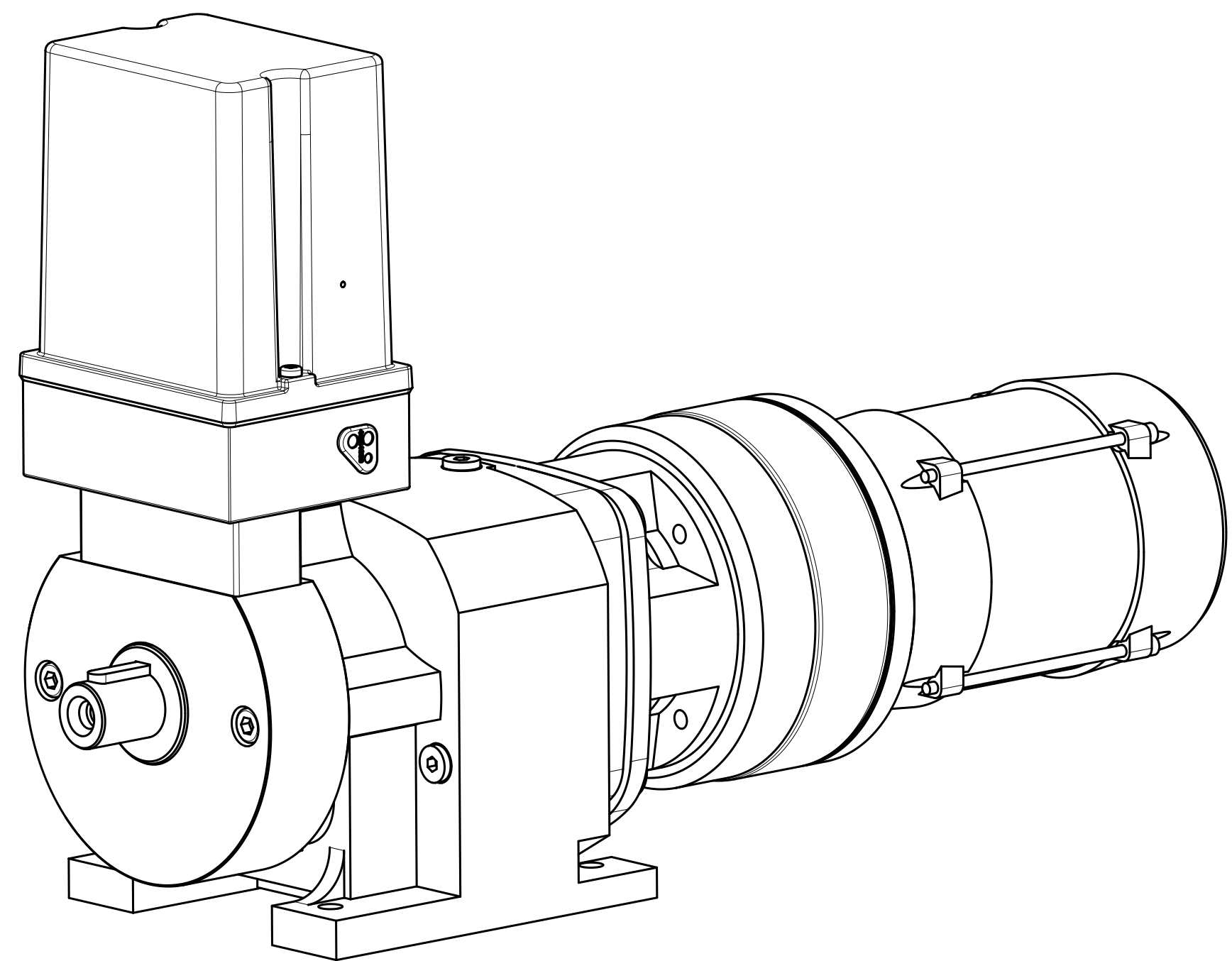
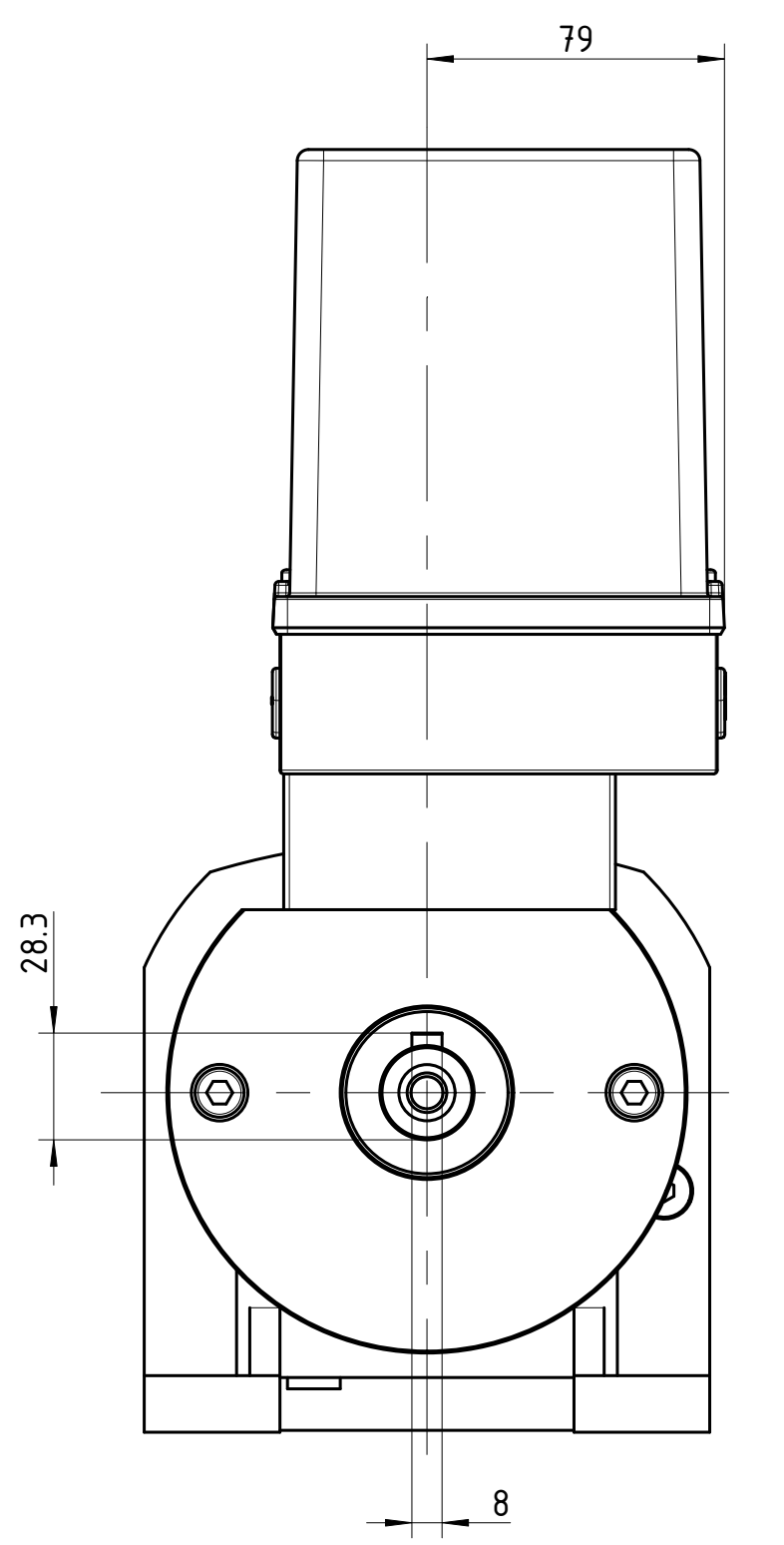
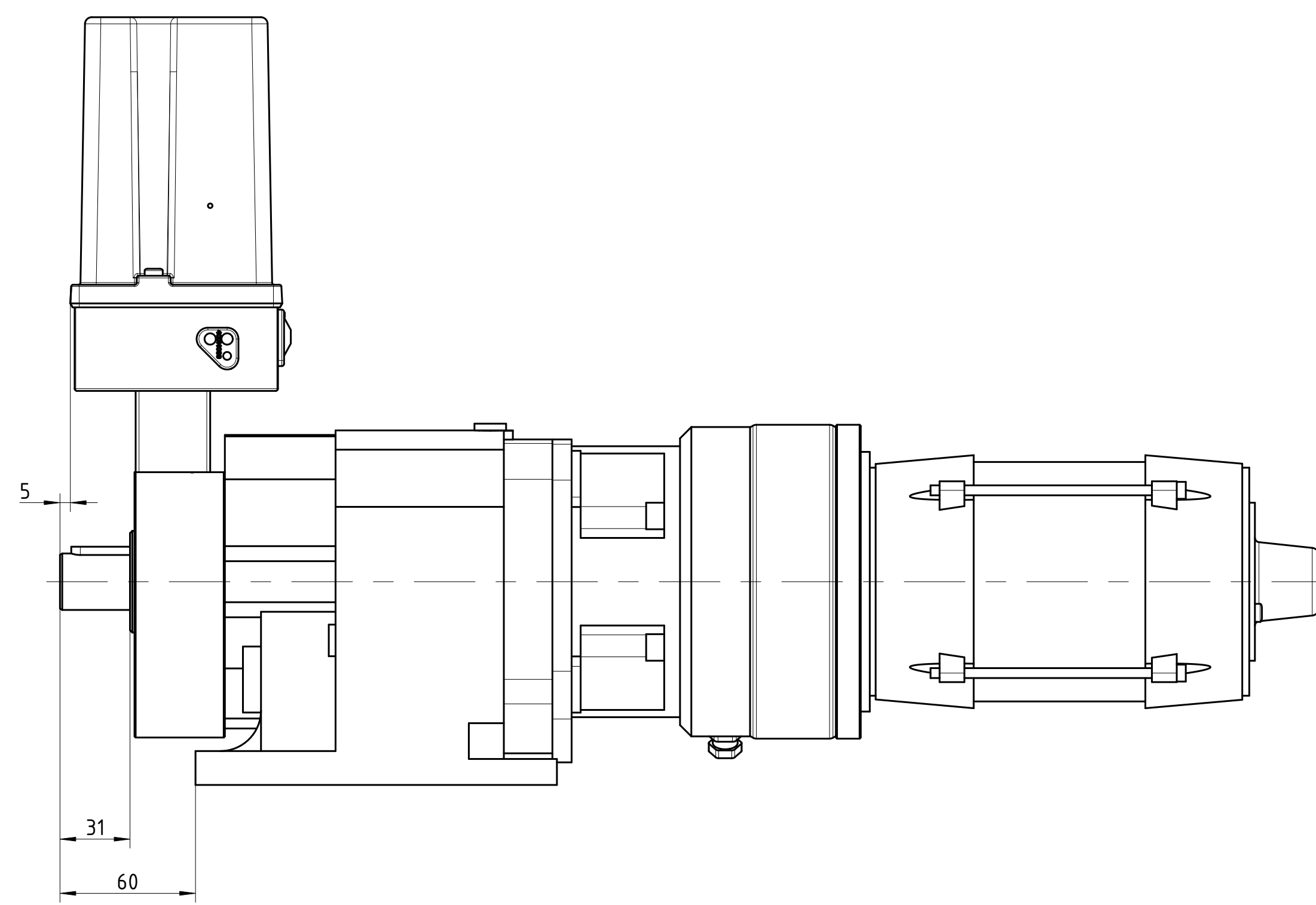
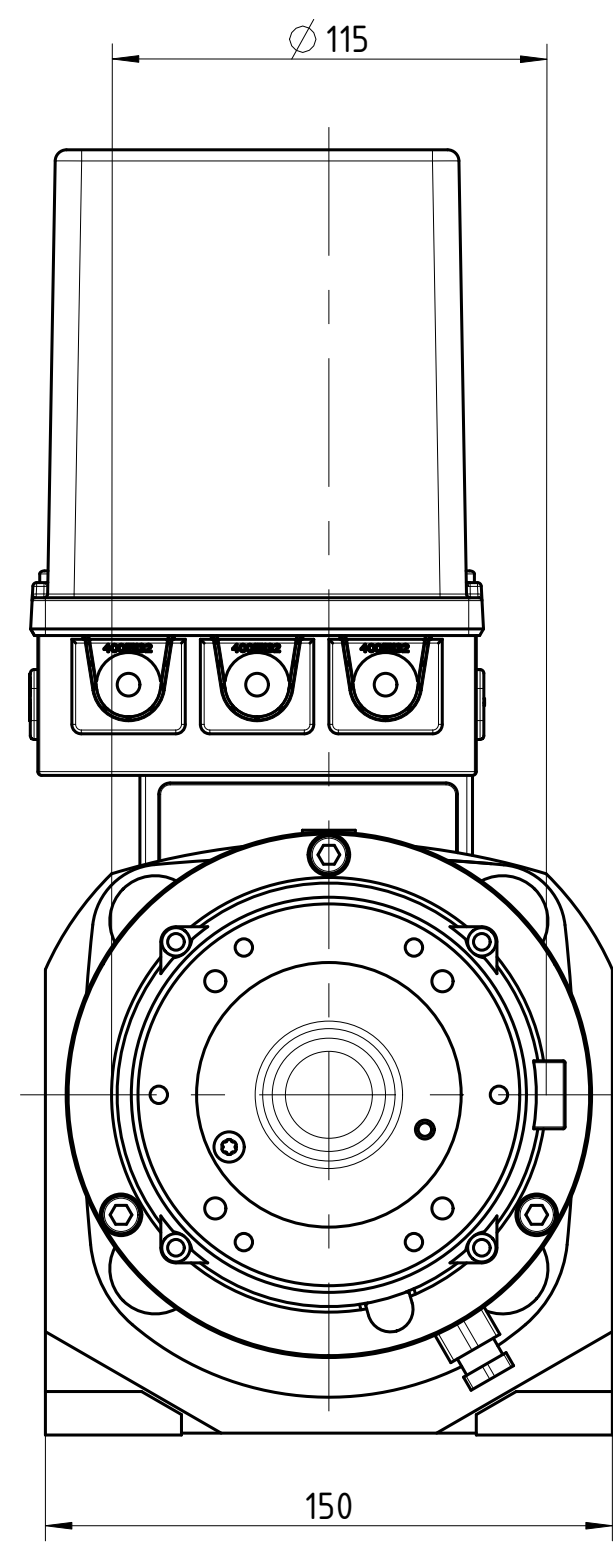
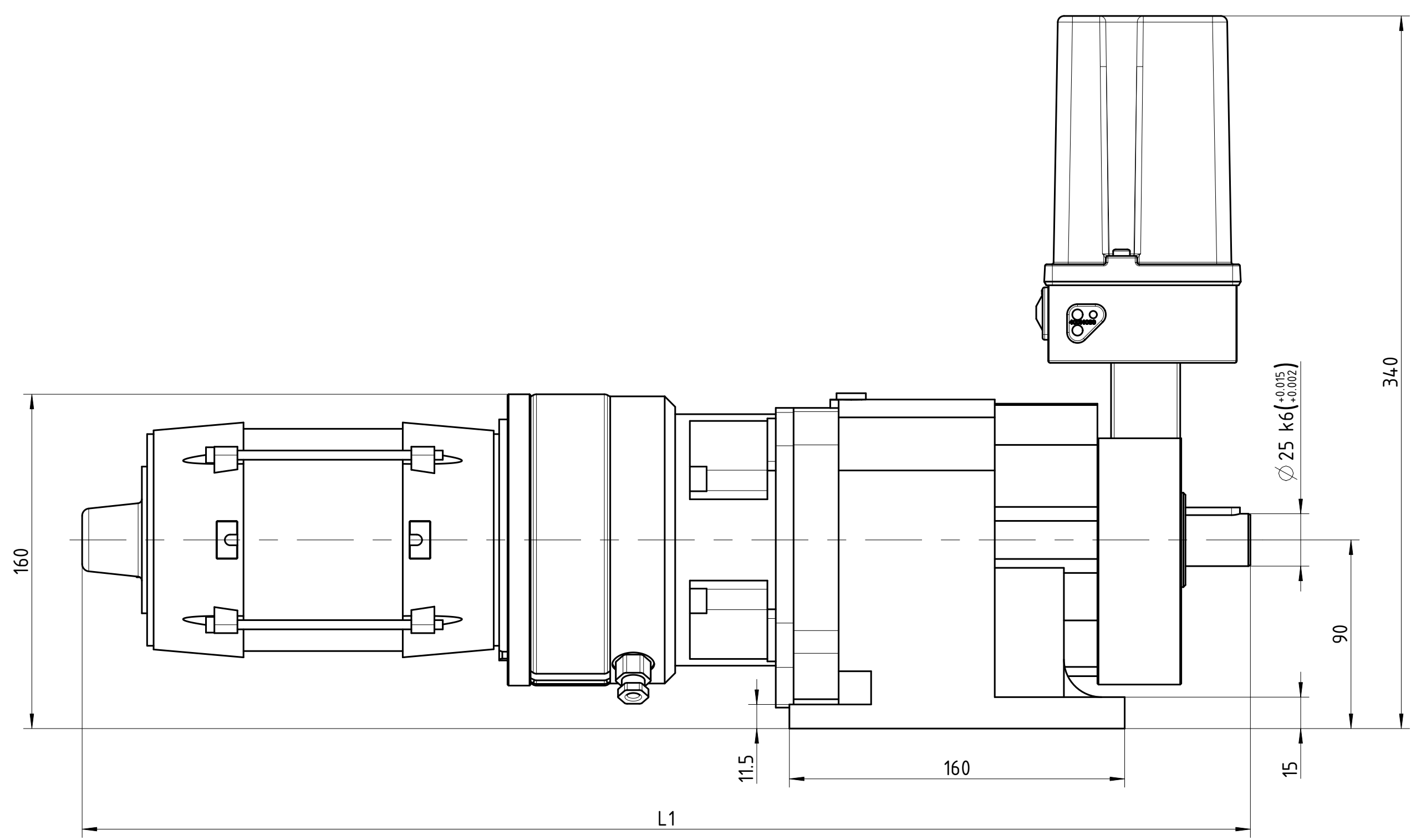
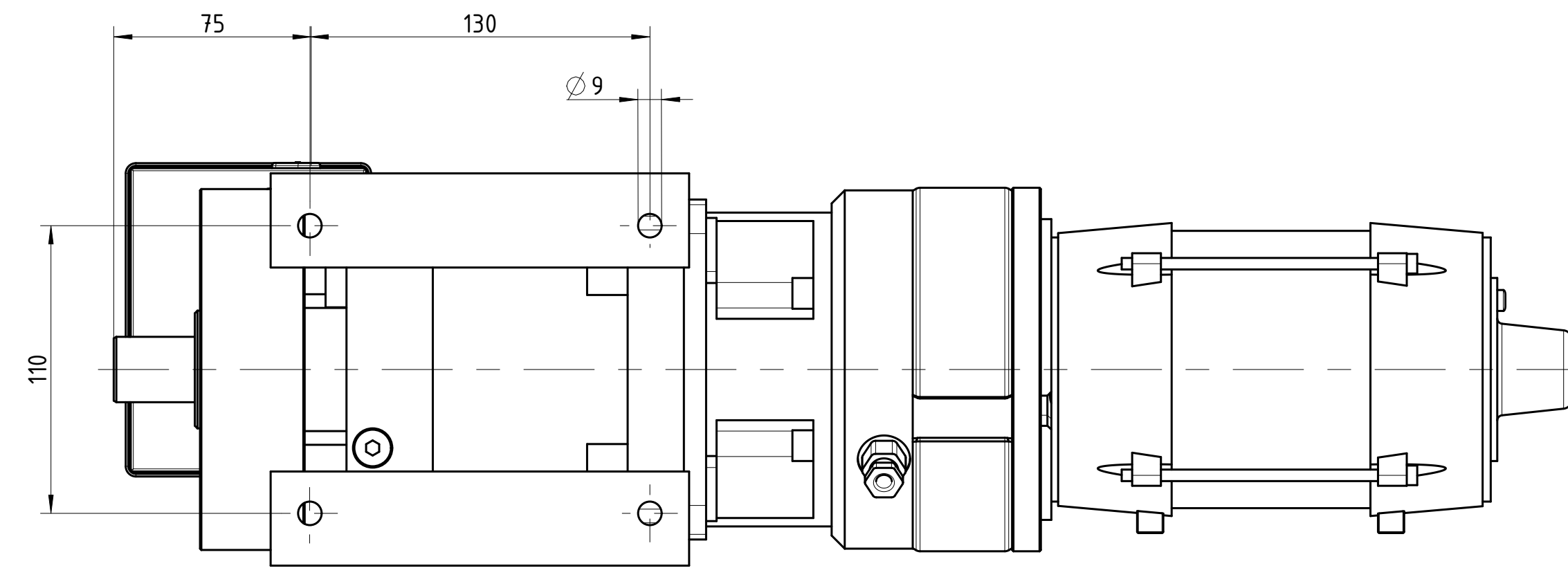
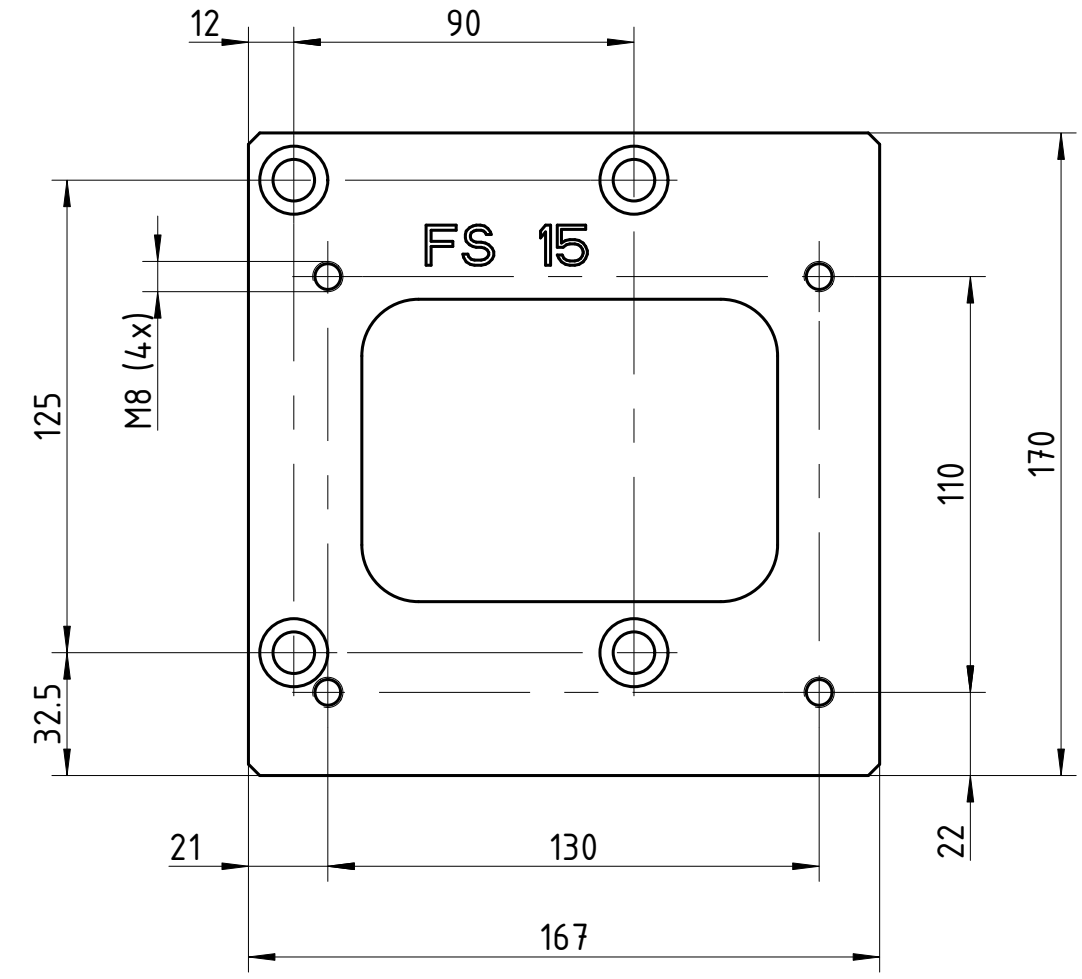
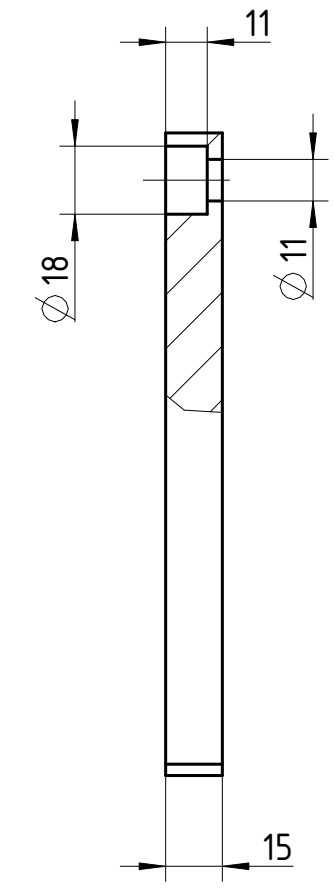


Zwischenplatte 40020008

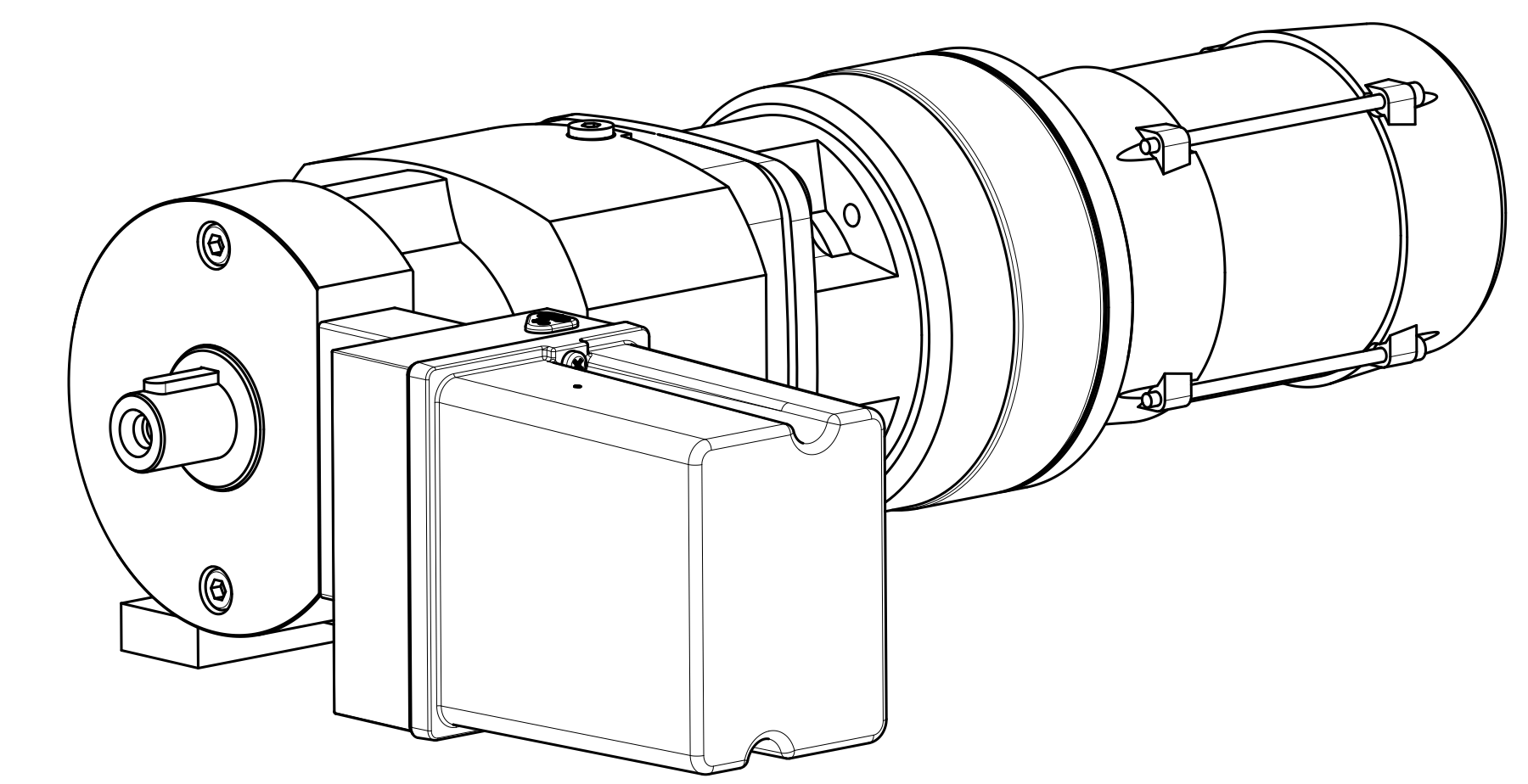
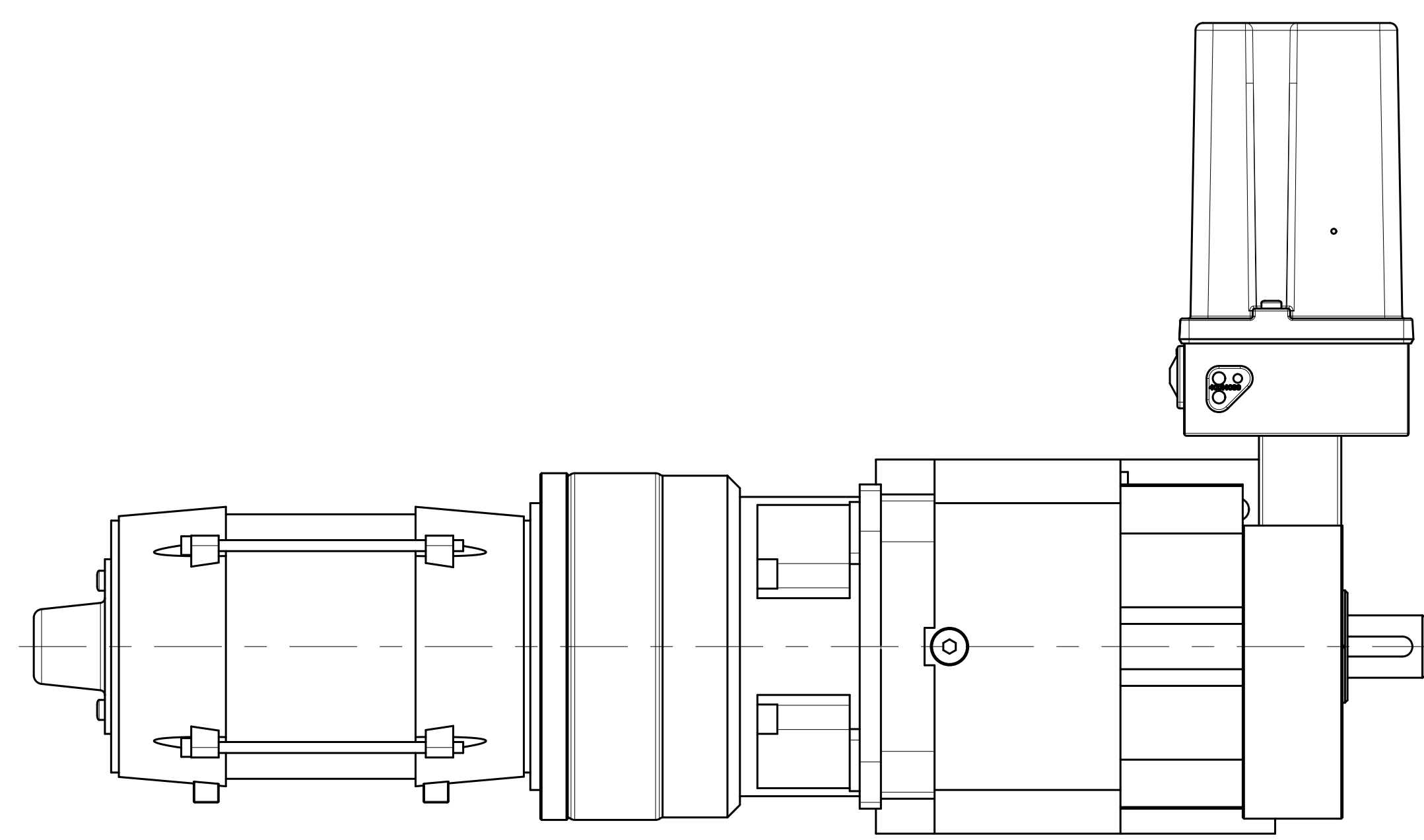
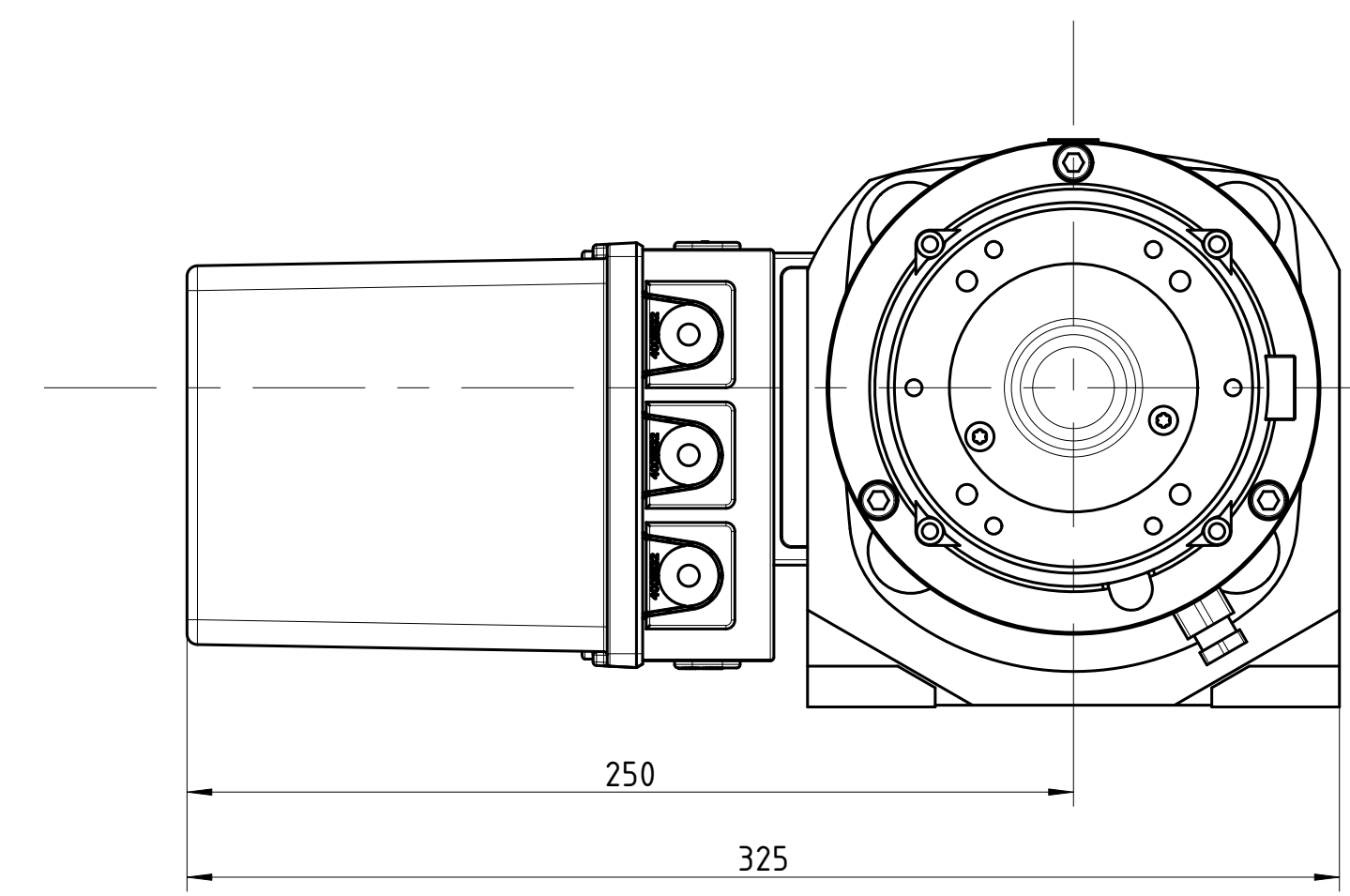
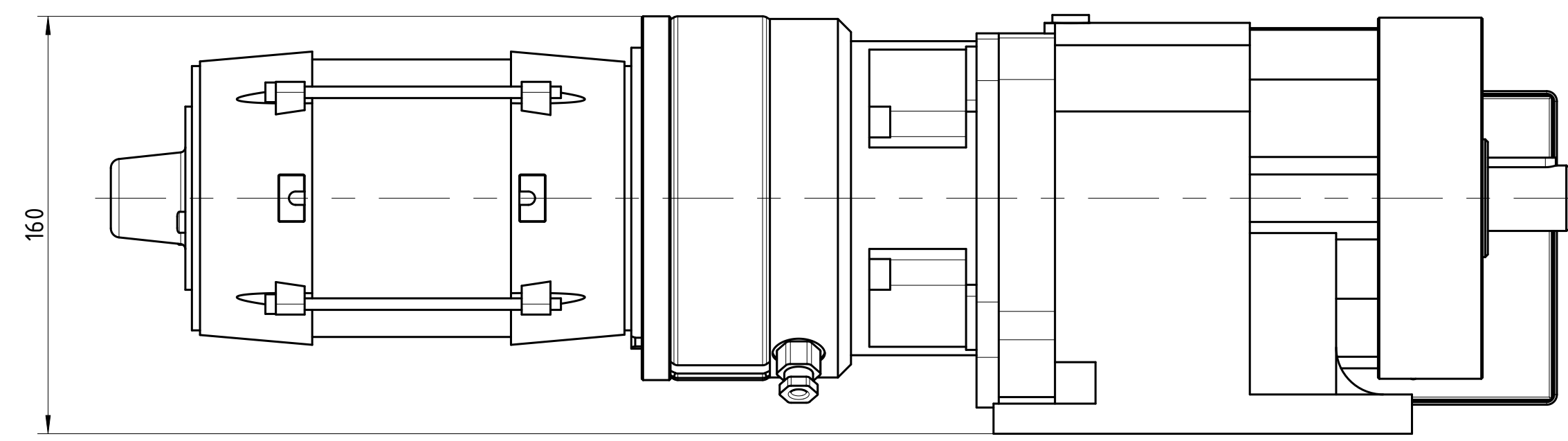


Darstellung: Einbaulage Endschalter oben (Endschalter seitlich s. Blatt 2)
 illustration: Limit switch on top (Limit switch on the side: see sheet 2)

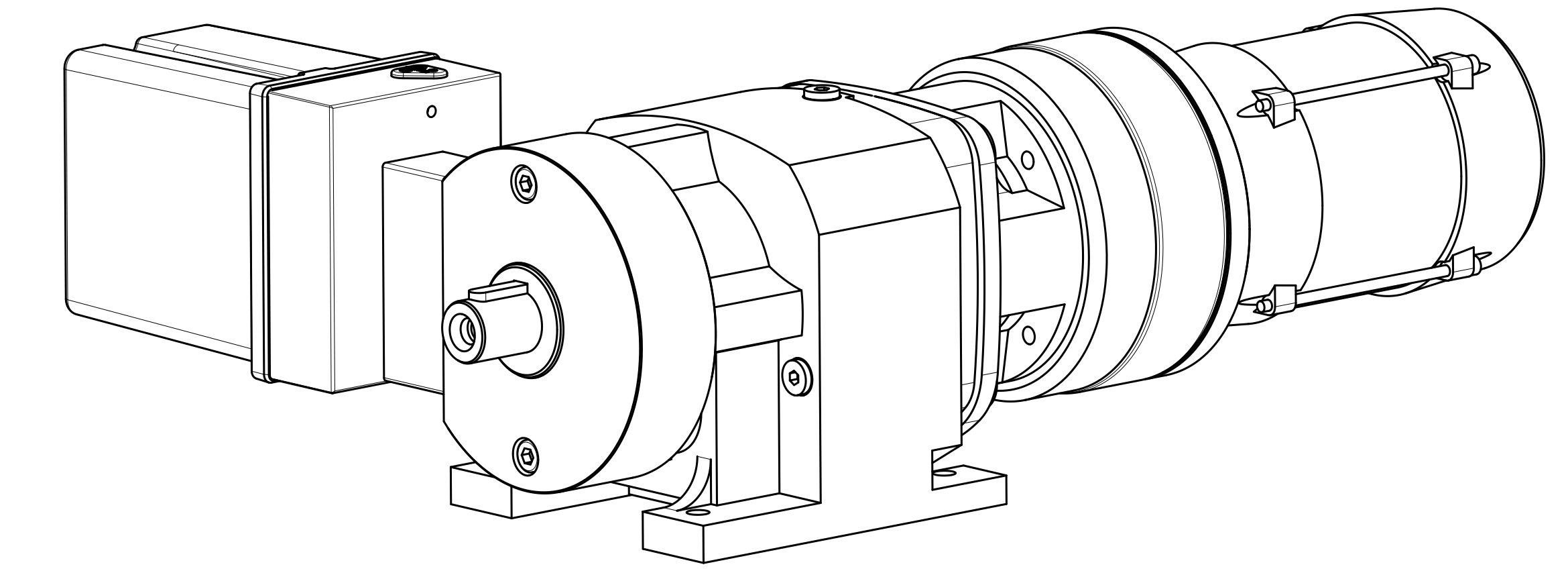
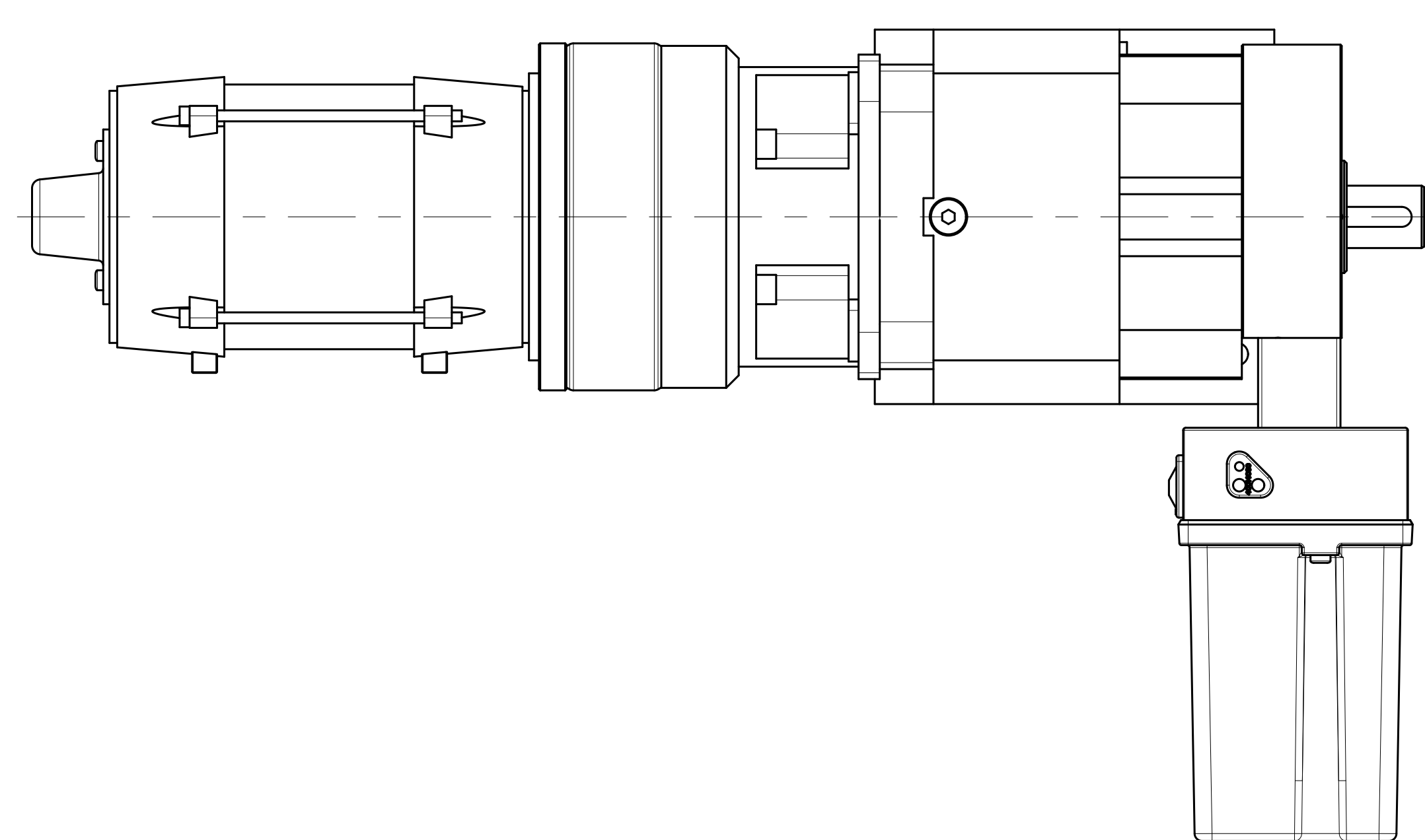
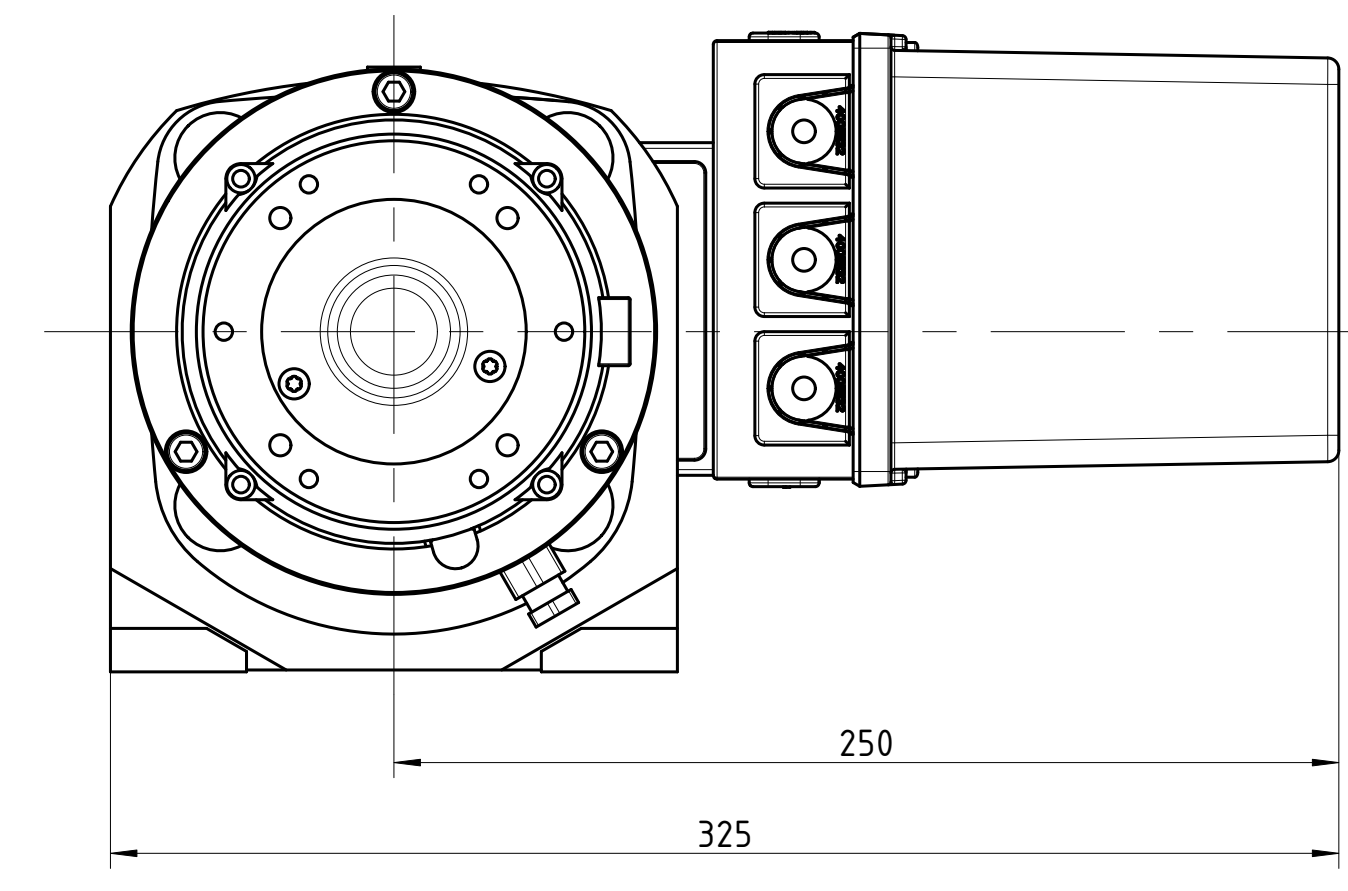
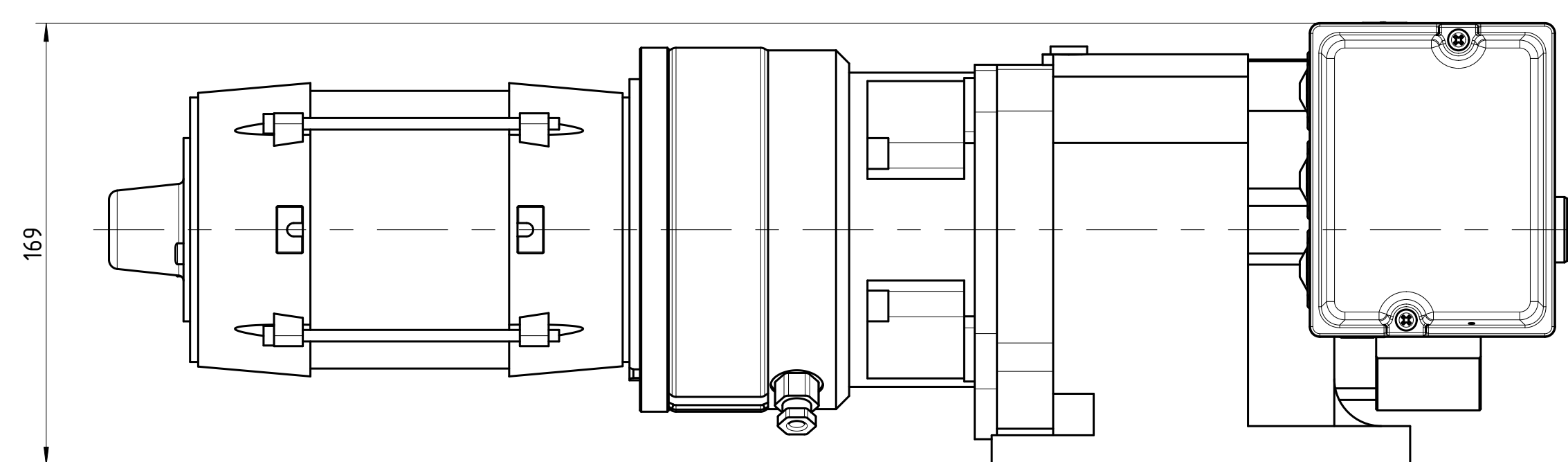
Ind./Nr.	Dokumentenstatus	Ausgabedatum	Zulässige Abweichung	Geprüft	Datum	Name	Werkstoff	Maßstab	Format	Gewicht
C.1	Freigegeben	19.07.2022					Nein	1:2	DIN A0	
Benennung							Klassifikation			
GFA ELEKTROMATEN Wiesenstraße 81 40549 Düsseldorf Germany							DIN 446-18			
FS 15.20 (23)							Einbauezeichnung FS 15			
FS 15.20 (36)							Art. - / Zeichnungsnummer			
FS 15.24 (36)							50002118			
Art.-Nr.							Blatt			
Nm							1/2			
1/min										
L1										
150										
20										
558										
150										
20										
558										
150										
24										
558										
7										
8										
1/2										

Schutzrechte DIN ISO 15016 beachten / observe protective rights acc to DIN ISO 15016
 C:\Users\50151313\OneDrive - GFA Elektromaten GmbH\Desktop\2022\07\FS 15.20 (23).dwg

LICHTSTRICH: 40020008



Darstellung: Einbaulage Endschalter links
 illustration: Limit switch on the left side



Darstellung: Einbaulage Endschalter rechts
 illustration: Limit switch on the right side

Schutzvermerk DIN ISO 15016 beachten / observe protective rights acc to DIN ISO 15016
 © GFA Elektromaten 2022

Ind./Nr.	Dokumentstatus	Ausgabedatum	Zulässige Abweichung	Geprüft	Datum	Name	Werkstoff	Mußstab	Format	Gewicht
C.1	Freigegeben	19.07.2022	Nein					1:2	DIN A0	
				Geprüft						
				Gezeichnet						
				Benennung		GFA ELEKTROMATEN				
						Wiesenstraße 81				
						40548 Düsseldorf				
						Germany				
C	skt	19.07.2022	Nein							
B	skt	15.01.2022	Nein							
A	skt	12.03.2022	Nein							
Ind.	Art	Datum	Ersteller	Verwendungsbereich		FS 15				
				50002118		Einbauezeichnung FS 15				
						FS 15.20 / FS 15.24				
						Art - /Zeichnungsnummer				
						50002118				
										Blatt
										2/2