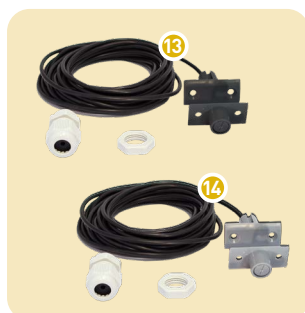
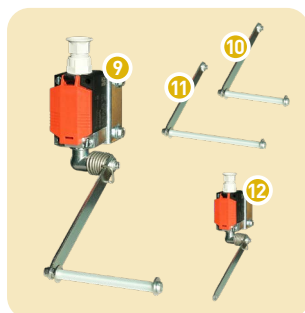
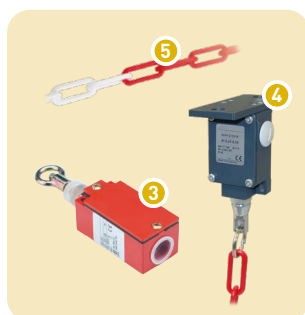


# Accessoires électriques

## Interrupteurs



Désignation	Description	L x H x P [mm]	No. d'article
Interrupteur principal 1	Jusqu'à 5,5 kW; 400 V; IP65	100 x 125 x 70	40000526
Interrupteur principal Ex 2	16 A, bis 690 V; II 2 G Ex db eb IIC T6 Gb II 2 D Ex tb IIIC T80 °C Db	112 x 205 x 130	40014087
Interrupteur à tirette No. 21 3	Version légère pour montage mural; IP65	36 x 135 x 33	40000530
Interrupteur à tirette No. 23 4	Version robuste pour montage mural ou au plafond; avec chaîne de 2,5 m rouge/blanc; IP65	60 x 131 x 100	40019479
Chaîne 5	Plastique, rouge/blanc	Marchandise au mètre	40001477
Interrupteur à ressort 6	No. 6 contact à rupture lente, 1 contact NO, 1 contact NF; IP65 No. 7 contact à rupture brusque, 1 contact NO, 1 contact NF; IP65	36 x 205 x 33	40000532 40007351
Interrupteur à levier No. 17 7	1 contact NO, 1 contact NF; IP65;	36 x 96 x 33	40000529
Interrupteur à levier No. 20 8	2 inverseurs, commutation à gauche et à droite, franchissable; IP65;	40 x 177 x 60	40000542
Interrupteur mou de câble <sup>1)</sup> 9	Galet court à gauche, longueur de 88 mm Galet court à droite, longueur de 88 mm Galet long à gauche, longueur de 170 mm Galet long à droite, longueur de 170 mm	150 x 294 x 157 232 x 294 x 157	30000972 30000973 30000907 30000437
Pièces de rechange pour interrupteur mou de câble 10, 11, 12	Levier à galet court, longueur de 88 mm Levier à galet long, longueur de 170 mm Interrupteur mou de câble avec levier, sans galet		40010665 40012630 40008306
Contacteur du portillon incorporé 13	Pour montage dans le cadre de porte, câble de 6 m, fin de course de sécurité selon EN 12453:2022, traitement et surveillance par les coffrets de commande TS 959 / TS 970 / TS 971 / TS 981 du logiciel ≥ 3.0; IP68		30005912
Contacteur du portillon incorporé <sup>2)</sup> 14	Pour montage dans le cadre de porte, câble de 6 m, traitement et surveillance par les coffrets de commande TS 959 / TS 970 / TS 971 / TS 981 jusqu'au logiciel < 3.0; IP68		30004677

■ 1) La figure à titre d'exemple : Côté droit ■ 2) Article abandonnée