

Accessoires électriques

Feu de circulation

- Haute durée de vie
- Dépense de courant faible
- Développement de chaleur faible

- Visibilité optique améliorée, antireflet
- Raccordement variable



1



2



3

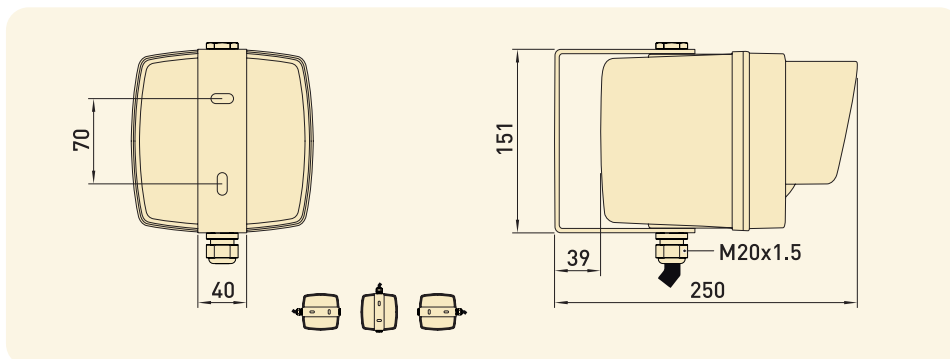


4



5

Désignation	Description	No. d'article
Feux LED	Coupole : Ø 130 mm Protection : IP65 Tension : 230 V / 50 Hz - 60 Hz; 3 W (15 mA) Culot : E27	
	1 Rouge	30005345
	2 Vert	30005346
	3 Jaune	30005347
	4 Rouge-Vert	30005348
Ampoules (LED) en remplacement	5 Tension : 230 V / 50 Hz - 60 Hz Culot : E27 Convient à toutes les options de couleur	40017652



Gyrophare



6

Désignation	Dimensions	No. d'article
LED-Gyrophare	6 Ø 100 mm, hauteur : 139 mm Couleur : Orange Protection : IP65, Tension : 230 V, 3 W	40019343

Feu clignotant



7

Désignation	Dimensions	No. d'article
Kit feu clignotant pour coffrets de commande TS	7 Ø 100 mm, hauteur : 110 mm par feu Couleur : Orange Protection : IP65, Tension : 230 V, 15 W	20003217

