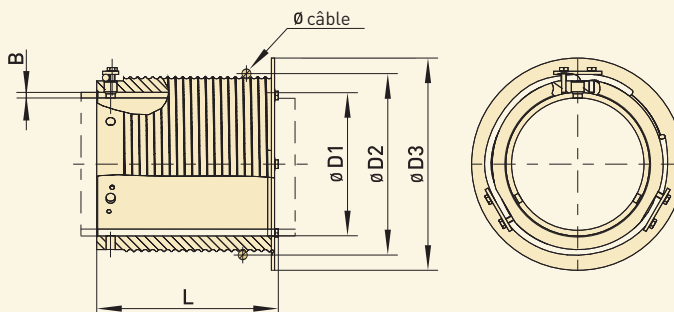


Accessoires mécaniques

8. Tambour à câble pour tubes — Type A

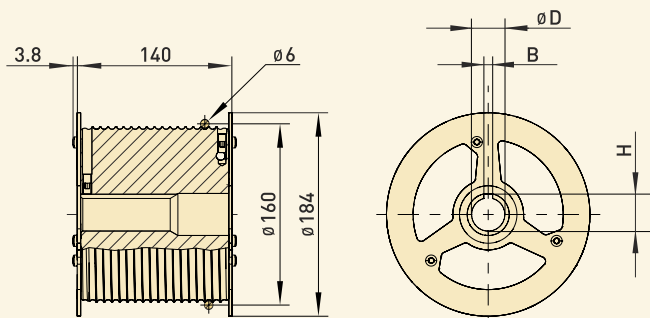


Désignation	Ø de tubes	Ø de câble	Longueur de câble utilisable	Poids de la porte maxi ¹⁾	Pas	No. d'article
Tambour à câble A 160-6R-133	133 mm	6 mm	9 m	5000 N	Droit	30001196
Tambour à câble A 160-6L-133					Gauche	30001197
Tambour à câble A 160-8R-133	133 mm	8 mm	7 m	6500 N	Droit	30001235
Tambour à câble A 160-8L-133					Gauche	30001236
Tambour à câble A 200-6R-159	159 mm	6 mm	17 m	5000 N	Droit	30004998
Tambour à câble A 200-6L-159					Gauche	30004999
Tambour à câble A 200-8R-159	159 mm	8 mm	12,5 m	6500 N	Droit	30001863
Tambour à câble A 200-8L-159					Gauche	30001864
Tambour à câble A 200-10R-159	159 mm	10 mm	10 m	10000 N	Droit	30001369
Tambour à câble A 200-10L-159					Gauche	30001370

D1 [mm]	D2 [mm]	D3 [mm]	L [mm]
134	165,4	198	171
134	166	198	171
160	204,4	248	254
160	205	248	254
160	205	248	254

1) Si deux tambours à câble sont utilisés. Utilisez les câbles selon EN 12385-4. Mettez en place le câble avec une sécurité sextuple par rapport à la charge statique maximale agissant sur le câble. Par ailleurs, mettez en place le câble avec une sécurité triple par rapport à la force maximale agissant lorsque le parachute s'est déclenché. La plus grande des deux valeurs s'applique.

9. Tambour à câble pour axes — Type B



Désignation	Ø de axes	Ø de câble	Longueur de câble utilisable	Poids de la porte maxi ¹⁾	Pas	No. d'article
Tambour à câble B 160-6R-25	25 mm	6 mm	7 m	6000 N	Droit	30005980
Tambour à câble B 160-6L-25					Gauche	30005981
Tambour à câble B 160-6R-25,4	25,4 mm	6 mm	7 m	6000 N	Droit	30005982
Tambour à câble B 160-6L-25,4					Gauche	30005983
Tambour à câble B 160-6R-30	30 mm	6 mm	7 m	8000 N	Droit	30005984
Tambour à câble B 160-6L-30					Gauche	30005985
Tambour à câble B 160-6R-31,75	31,75 mm	6 mm	7 m	8000 N	Droit	30005986
Tambour à câble B 160-6L-31,75					Gauche	30005987
Tambour à câble B 160-6R-40	40 mm	6 mm	7 m	8000 N	Droit	30005988
Tambour à câble B 160-6L-40					Gauche	30005989

Ø D	H	B
25	28,3	8
25,4	28,4	6,35
30	33,3	8
31,75	34,7	6,35
40	43,3	12

1) Si deux tambours à câble sont utilisés. Utilisez les câbles selon EN 12385-4. Mettez en place le câble avec une sécurité sextuple par rapport à la charge statique maximale agissant sur le câble. Par ailleurs, mettez en place le câble avec une sécurité triple par rapport à la force maximale agissant lorsque le parachute s'est déclenché. La plus grande des deux valeurs s'applique.