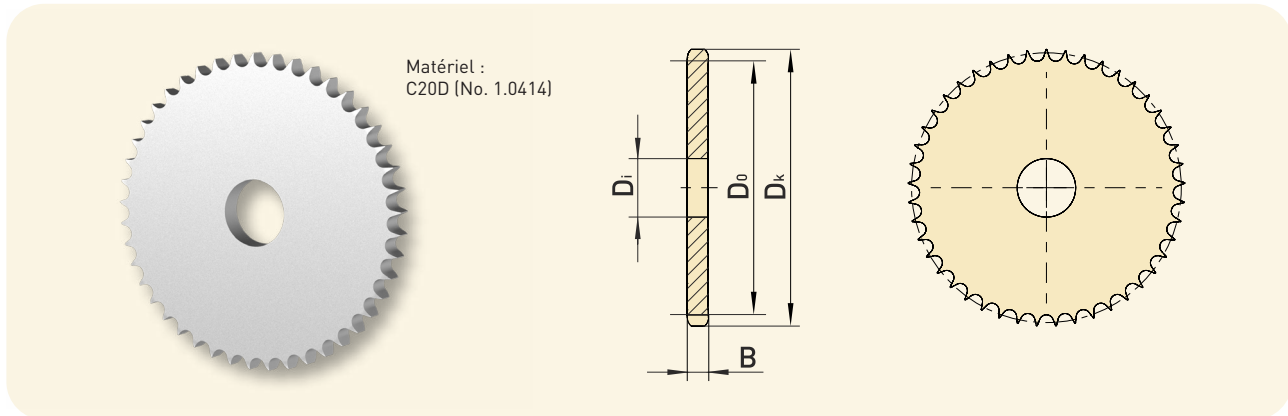


Accessoires mécaniques

16. Disques pour transmission à chaîne



No. de dents Z	Ø alésage D _i [mm]	Ø cercle primitif D ₀ [mm]	Ø D _k [mm]	Largeur de dent B [mm]	No. d'article
16.1 Pas 08 B-1 (1/2" x 5/16")					
45	30	182,1	188,0	7,2	40000464
57	30	230,5	236,4	7,2	40000468
57	40	230,5	236,4	7,2	40000470
16.2 Pas 12 B-1 (3/4" x 7/16")					
45	50	273,1	282,5	11,1	40012557
45	60	273,1	282,5	11,1	40012598
57	50	345,8	355,4	11,1	40000458
16.3 Pas 16 B-1 (1" x 17,02 mm)					
30	50	243,0	254,0	16,2	40000474
45	50	364,1	377,1	16,2	40000477
45	60	364,1	377,1	16,2	40000478
57	50	461,1	474,0	16,2	40000485
57	60	461,1	474,0	16,2	40000486
57	70	461,1	474,0	16,2	40000487
57	80	461,1	474,0	16,2	40006524
16.4 Pas 20 B-1 (1 1/4" x 3/4")					
45	60	455,2	470,3	18,5	40012672
45	70	455,2	470,3	18,5	40012709
45	80	455,2	470,3	18,5	40012673
57	60	576,4	591,5	18,5	40006404
57	70	576,4	591,5	18,5	40012710
57	80	576,4	591,5	18,5	40001532