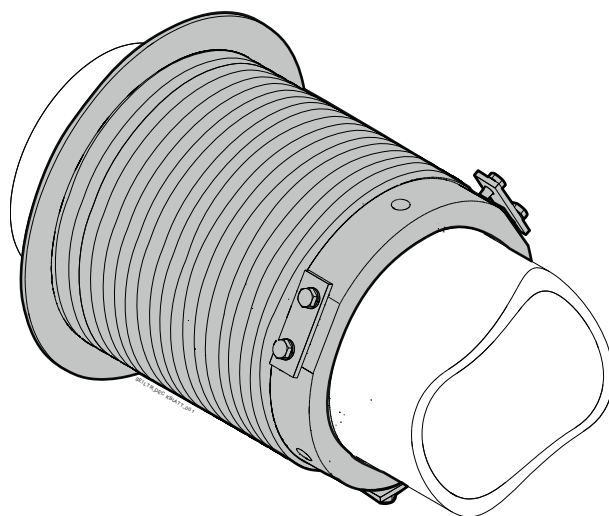




# Instructions de montage

## Tambour à câble - Type A

Modèle : 30001863 00000



-fr-

Status: 17.11.2022



## Chapitre Sécurité

### Explication des symboles

Les symboles suivants sont utilisés dans les présentes instructions de montage.

#### **⚠ DANGER**

**Consigne de sécurité :** Le non-respect de cette consigne entraîne la mort ou des blessures graves.

#### **⚠ AVERTISSEMENT**

**Consigne de sécurité :** Le non-respect de cette consigne peut entraîner la mort ou des blessures graves.

#### **⚠ ATTENTION**

**Consigne de sécurité :** Le non-respect de cette consigne peut entraîner des blessures.

#### **AVIS**

**Remarque :** Le non-respect de cette consigne peut entraîner des dommages matériels et affecter les fonctions du produit.

#### **i REMARQUE**

**Remarque :** Ce symbole indique la mention d'informations complémentaires utiles.

### Groupe cible de ces instructions de montage

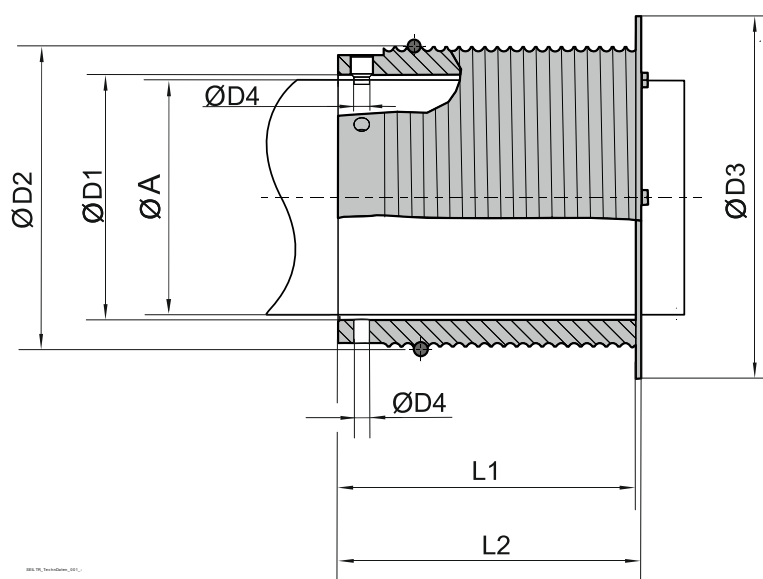
Ces instructions de montage s'adressent à des personnes qualifiées ayant été formées à l'utilisation des installations de porte. Les personnes qualifiées sont des personnes ayant acquis des connaissances techniques, des compétences professionnelles et des expériences pratiques. Elles sont en mesure de procéder en toute sécurité au montage, à l'entretien et à la modernisation du système conformément aux instructions.

### Utilisation conforme à l'usage prévu

Les tambours à câble sont destinés au montage sur le tube d'une porte industrielle. Les valeurs limites indiquées dans les caractéristiques techniques ne doivent pas être dépassées. La sécurité d'exploitation est uniquement garantie en cas d'utilisation conforme à l'usage prévu.

GfA ELEKTROMATEN GmbH & Co. KG  
Wiesenstraße 81  
D-40549 Düsseldorf  
[www.gfa-elektromaten.de](http://www.gfa-elektromaten.de)  
[info@gfa-elektromaten.de](mailto:info@gfa-elektromaten.de)

## Spécifications techniques



Dimensions en mm	
A	159
D1	160
D2	205
D3	248
D4	12
L1	245
L2	253,7

No. d'article	Pas	Ø câble	Allongement de câble utile	Poids maximal de la porte	Force admissible (par tambour)
30001863	droit	8 mm	12,5 m	650 kg	6500 N
30001864	gauche				



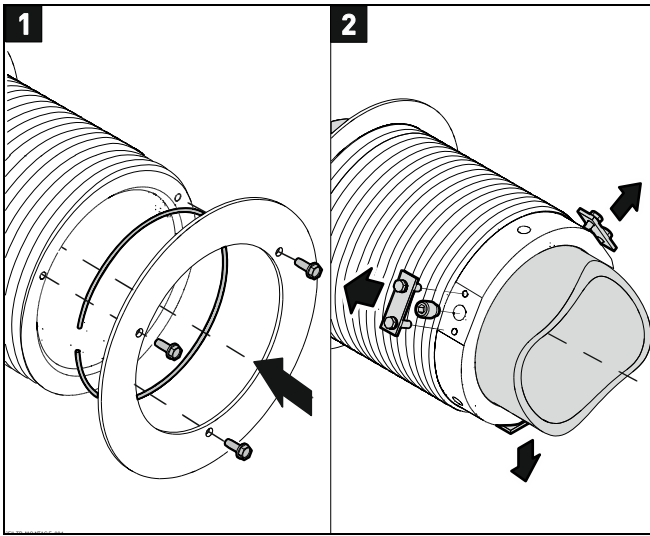
- Le pas et le diamètre de câble sont marqués sur chaque tambour à câble. Par ex. R6 = pas droit, diamètre de câble 6 mm.

## Montage

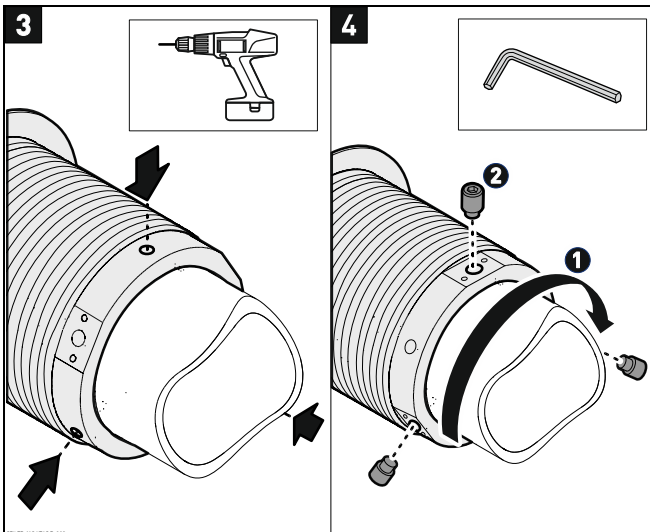
### **⚠ AVERTISSEMENT**

**Danger de mort ou blessures en cas de mouvement incontrôlé de la porte !**

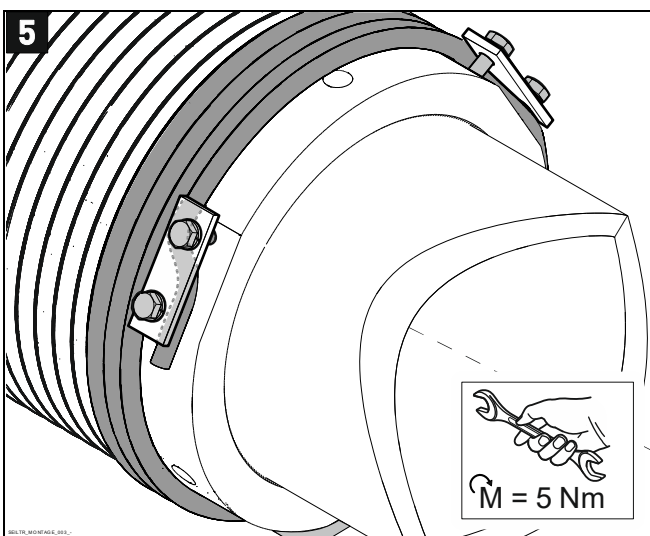
- Utilisez le diamètre de câble prescrit.
- Mettez en place le câble avec une sécurité sextuple par rapport à la force maximale du câble admissible.
- En position finale de fin de course FERMETURE de la porte, il doit rester au moins deux tours d'enroulement du câble sur le tambour à câble.



1. Desserrez la rondelle. Insérez le câble de serrage fourni. Fixez la rondelle dessus. Serrez légèrement les vis de manière à ce que le tambour à câble reste mobile sur le tube.
2. Démontez les plaques de fixation. Desserrez les vis sans tête se trouvant en-dessous. Glissez le tambour à câble sur le tube.



3. Utilisez comme guidage les alésages montrés pour réaliser trois alésages d'un diamètre de 12 mm dans le tube.
4. Tournez le tambour à câble jusqu'à ce que les vis sans tête entrent dans les nouveaux alésages. Serrez les vis sans tête à fleur dans le tambour à câble. Serrez à fond les vis de la rondelle (voir étape 1.) à 5 Nm.



5. Vissez légèrement les plaques de fixation. Faites passer le câble à travers les trois plaques de fixation. Serrez à fond les vis à 5 Nm.