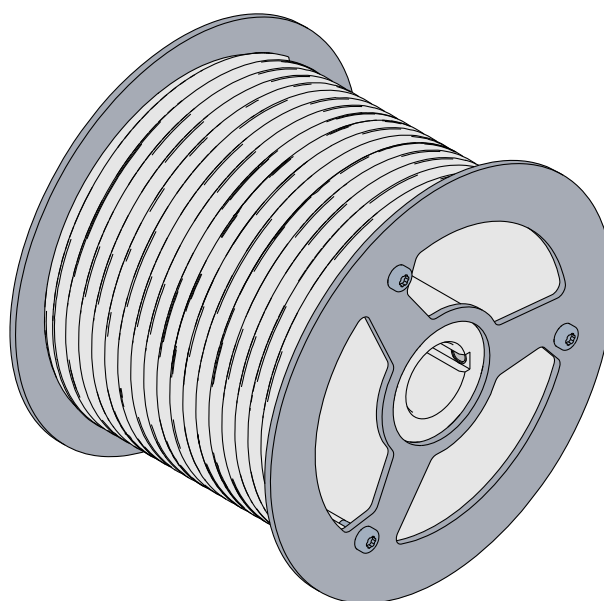




Instructions de montage

Tambour à câble - type B

Version : 51171755_00003



-fr-

Version :b 07/2022

1 Chapitre Sécurité

Explication des symboles

Les symboles suivants sont utilisés dans les présentes instructions de montage.

⚠ DANGER

Consigne de sécurité : Le non-respect de cette consigne entraîne la mort ou des blessures graves.

⚠ AVERTISSEMENT

Consigne de sécurité : Le non-respect de cette consigne peut entraîner la mort ou des blessures graves.

⚠ ATTENTION

Consigne de sécurité : Le non-respect de cette consigne peut entraîner des blessures.

AVIS

Remarque : Le non-respect de cette consigne peut entraîner des dommages matériels et affecter les fonctions du produit.

i REMARQUE

Remarque : Ce symbole indique la mention d'informations complémentaires utiles.

Groupe cible de ces instructions de montage

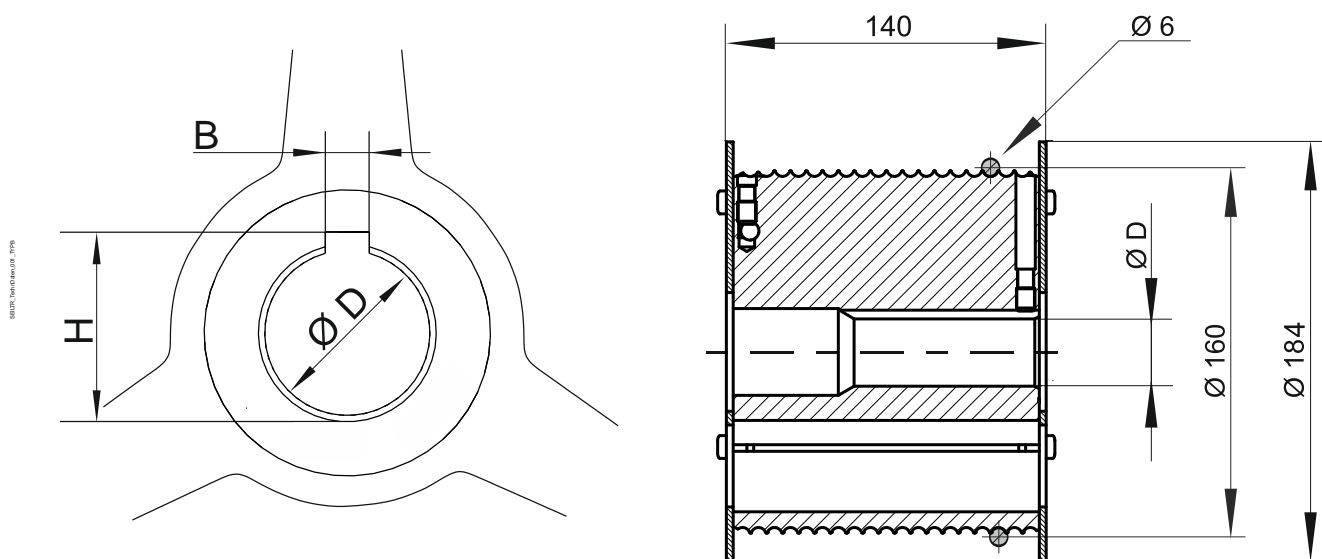
Ces instructions de montage s'adressent à des personnes qualifiées ayant été formées à l'utilisation des installations de porte. Les personnes qualifiées sont des personnes ayant acquis des connaissances techniques, des compétences professionnelles et des expériences pratiques. Elles sont en mesure de procéder en toute sécurité au montage, à l'entretien et à la modernisation du système conformément aux instructions.

Utilisation conforme à l'usage prévu

Les tambours à câble sont destinés au montage sur le tube d'enroulement. Les valeurs limites indiquées dans les caractéristiques techniques ne doivent pas être dépassées. La sécurité d'exploitation est uniquement garantie en cas d'utilisation conforme à l'usage prévu.

GfA ELEKTROMATEN GmbH & Co. KG
Wiesenstraße 81
D-40549 Düsseldorf
www.gfa-elektromaten.de
info@gfa-elektromaten.de

2 Caractéristiques techniques



No. d'article	Pas	Ø D	B	H	Longueur de câble utile	Poids maximal de la porte ¹⁾	Force admissible ¹⁾
30005980	à droite	25 mm	8 mm	28,3 mm	7 m	600 kg	6000 N
30005981	à gauche						
30005982	à droite						
30005983	à gauche	25,4 mm	6,35 mm	28,4 mm			
30005984	à droite						
30005985	à gauche	30 mm	8 mm	33,3 mm			
30005986	à droite						
30005987	à gauche	31,75 mm	6,35 mm	34,8 mm			
30005988	à droite						
30005989	à gauche	40 mm	12 mm	43,3 mm			

1) Si deux tambours à câble sont utilisés. Utilisez les câbles selon EN 12385-4. Mettez en place le câble avec une sécurité sextuple par rapport à la charge statique maximale agissant sur le câble. Par ailleurs, mettez en place le câble avec une sécurité triple par rapport à la force maximale agissant lorsque le parachute s'est déclenché. La plus grande des deux valeurs s'applique.

I REMARQUE

Le pas et le diamètre de câble sont marqués sur chaque tambour à câble.

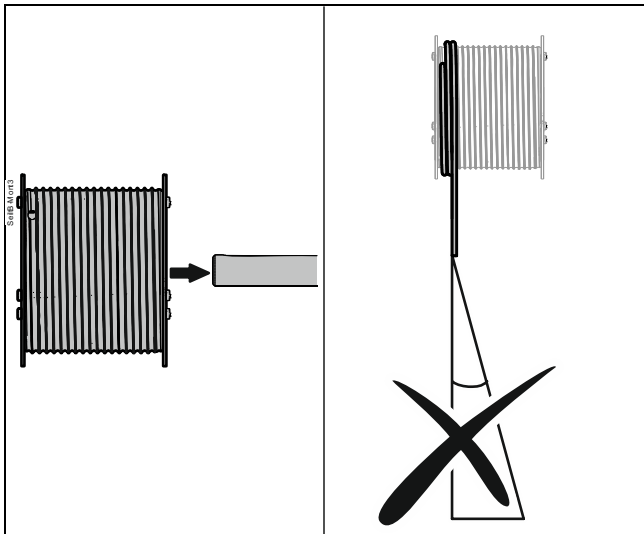
- Par ex. R6 = pas droit, diamètre de câble 6 mm.

3 Montage

⚠ AVERTISSEMENT

Danger de mort ou blessures en cas de mouvement incontrôlé de la porte !

- Utilisez le diamètre de câble prescrit.
- Mettez en place le câble avec une sécurité sextuple par rapport à la force maximale du câble admissible.
- En position finale de fin de course FERMETURE de la porte, il doit rester au moins deux tours d'enroulement du câble sur le tambour à câble.



La figure montre le tambour à câble avec pas droit.

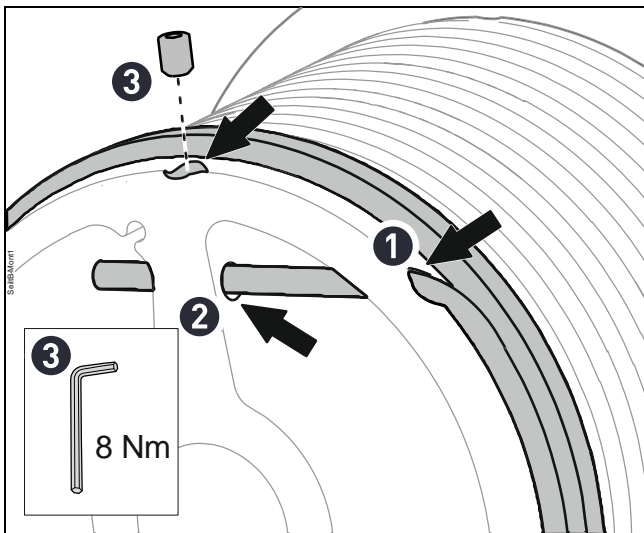
- Placer le tambour à câble sur le tube d'enroulement.

AVIS

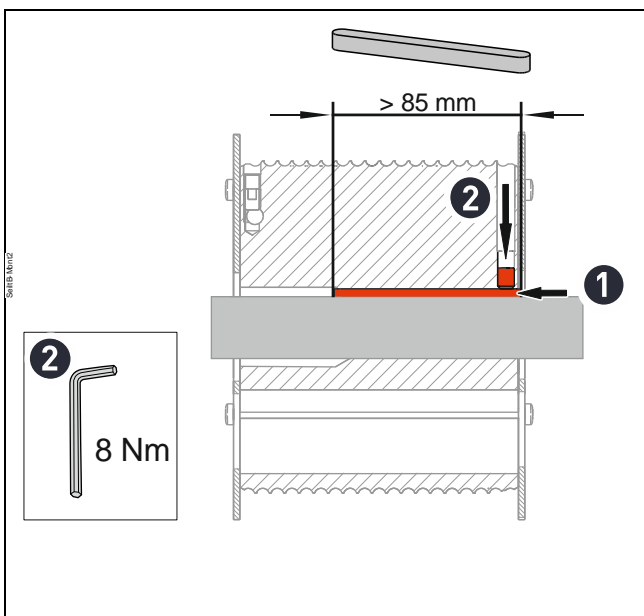
Dysfonctionnement dû au saut du câble !

Si la déviation du câble est trop élevée, le câble peut sauter. Le tambour à câble ou le câble s'use prématurément.

- Déviations latérales aussi petites que possible.



- Introduisez le câble dans les trous marqués (1 et 2).
- Fixez le câble à l'aide de la tige filetée M8 fournie (3).



- Placez une clavette dans la rainure (1).

⚠ AVERTISSEMENT

Danger de mort ou blessures en cas de chute de la porte !

Si vous utilisez un ressort trop court, la liaison entre le tambour à câble et le tube d'enroulement est endommagée. Le tambour à câble ne tient plus sur le tube d'enroulement. La porte chute.

- Utilisez toute la longueur de la rainure du tambour à câble.
- Fixez le tambour à câble sur le tube d'enroulement (2) à l'aide de la tige filetée M8 fournie.
- Procédez de la même manière pour le deuxième tambour à câble.